

Piscine fuori terra ACQUAMARINA ANTRACITE 730x360x120 cm

1) TASSATIVO CONTROLLO PACKAGING

La **prima fase** consiste nel controllare che sul **BANCALE** ci siano esattamente queste **SCATOLE** riportanti questi **CODICI** nelle **QUANTITÀ** sotto elencate:

8060011	1
8060177	1
8060082	1
8060196	3 (Barre sfuse)
8060198	3 (Barre sfuse)
8060184	3
8060190	2
8060192	1
8060059	1
8060194	3
8050181	GRUPPO FILRANTE

2) CONTROLLO PEZZI

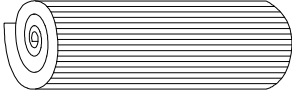
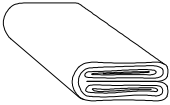
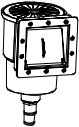
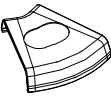

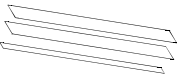










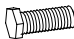



A seguire, controlla che **ogni scatola** contenga **tutti i componenti** come riportato negli elenchi qui sotto.

8060011

Kit pool wall 730 grey

Pool Wall, Hose, Skimmer,
Accessory box*2, Ground Sheet



- ①  pool wall (1 pcs)
- ④  Ground sheet (1 pcs)
- ③  Skimmer (1 pcs)
- ②⑦  Upper joint protector (8 pcs)
- ②②  Bottom joint protector (8 pcs)
- ①⑨  Self Adhesive Tape (1 pcs)
-  4.5m Hose (2 pcs)
- ②⑩  Top metal piece (8 pcs)
- ②①  Bottom metal piece (8 pcs)
- ①⑧  Rail connector(32 pcs)
- ②⑨  M6 x 11 bolt (130 pcs)
- ③⑩  M6 nut (82 pcs)
- ③①  M6 washer (106 pcs)
- ③②  M6 spring washer (56 pcs)
- ③③  ST4.2x13 screw (44 pcs)
- ③④  M4x10 bolt (66 pcs)
- ③⑤  M8x20 bolt (60 pcs)
- ③⑥  M8 nut (60 pcs)
- ③⑦  ST6.3x19 screw (12 pcs)
-  maintenancekit (1 pcs)

8060177

Set grey rail (28pcs)

COMPONENTS INCLUDED:

16.17



⑩



Rail (1375mm Length)(12 pcs)

⑩



Side rail A (1300mm Length)(8 pcs)

⑩



Side rail B (1155mm Length)(8 pcs)

8060082

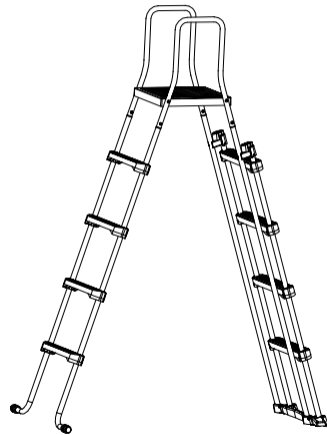
Ladder h 122, grey

COMPONENTS INCLUDED:

6



20



Ladder (122cm)(1 pcs)

8060184

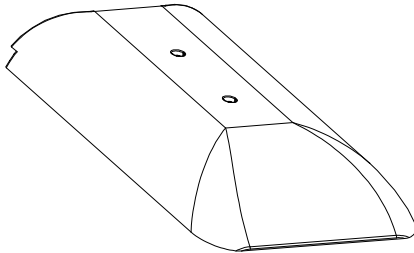
Inside bottom Protector

COMPONENTS INCLUDED:

14



14



Inside bottom protector (2 pcs)

8060190

Set Platform (7pcs) grey

COMPONENTS INCLUDED:

24,25

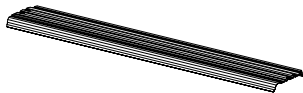


②④



Top platform (1380mm Length)(3 pcs)

②⑤



Side top platform A (1332mm Length)(2 pcs)

②⑤



Side top platform B (1235mm Length)(2 pcs)

8060192

**Pool wall vertical
supporto, grey**



7



Pool wall vertical support (1192mm Length)(8 pcs)

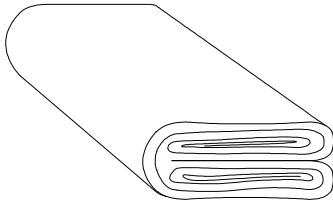
8060059

Liner Acquamarina

730, grey



2

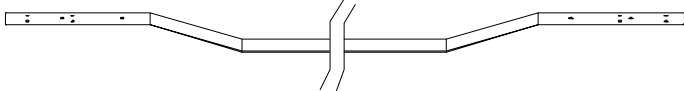
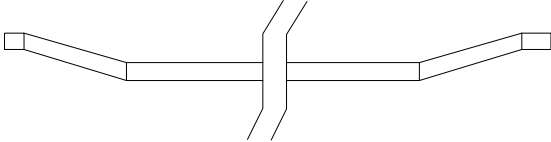
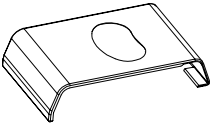
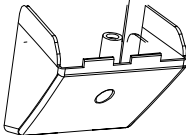
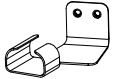
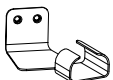
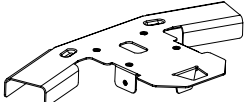


Pool liner (733612B)(1 pcs)

8060194

Steal Beam(grey)



- 10  Steel Belt (1 pcs)
- 11  Pvc Sleeve (1 pcs)
- 28  Side upper joint protector (2 pcs)
- 15  Side bottom joint protector (2 pcs)
- 12  Side bottom metal piece A (2 pcs)
- 13  Side bottom metal piece B (2 pcs)
- 23  Side top metal piece (2 pcs)

8050181

Gruppo di filtrazione

Il **gruppo filtro** è composto dalle seguenti parti:

1. Pompa
2. Valvola
3. Guarnizione
4. Flangia di chiusura
5. Serbatoio di filtraggio
6. Tubo con collettore
7. Filtrini parasabbia
8. Rubinetto di scarico
9. Dosatore sabbia (solo per versioni con sabbia, non necessario per Aqualoon)
10. Base di appoggio
11. Tubo flessibile

