

GARANZIA – Servizio POST- VENDITA

Piscina 430 - H120 cm

Condizioni di garanzia:

La piscina dovrà essere montata entro 48 ore dall'apertura della scatola
La presenza di una lastra in cemento è indispensabile per convalidare la garanzia.

La nostra garanzia si limita alla sostituzione dei pezzi difettosi. Non implica in nessun caso la richiesta di indennizzo o di danni ed interessi. La garanzia generale non si applica nei seguenti casi:

- Utilizzazione del materiale non conforme alle nostre istruzioni.
- Danni provocati da una errata manipolazione durante e dopo il montaggio o qualsiasi modifica apportata agli elementi delle struttura senza il consenso del fabbricante.

1) Pompa: Garanzia di 2 anni (problema elettrico) in condizioni di un uso normale. Non sono coperti da garanzia: Il deterioramento per abrasione o corrosione, il deterioramento dovuto ad un allacciamento difettoso, il materiale smontato o riparato da terzi, la rottura dei pezzi (base della pompa) coperchio del pre-filtro, attacco scanalato..., l'utilizzo della pompa a secco. o la sua immersione (inondazione del locale tecnico per esempio) Non sono coperti da garanzia la sostituzione, lo smontaggio o il danneggiamento dei cavi elettrici e/o delle prese di corrente.

2) Rivestimento: : Garanzia 2 anni in condizioni di corretto utilizzo. Non sono coperti da garanzia: lacerazioni, buchi, strappi, macchie, prodotti di trattamento direttamente nell'acqua, macchie causate da formazioni di alghe, macchie dovute alla decomposizione di corpi estranei a contatto col rivestimento, macchie e decolorazioni risultanti dall'azione di prodotti ossidanti, tenuta di colore e usura dovuta all'attrito della materia su diverse superfici. Le deformazioni del rivestimento rimasto per più di 24h senza acqua (Non svuotate mai completamente la vostra piscina). Far riferimento alla scheda di garanzia acclusa al liner.

3) Filtro: Garanzia di 2 anni sui prodotti non montati: vasca, tappo di svuotamento, collare, valvola multivie... Non sono coperti da garanzia: problemi di impermeabilità dovuti ad una pressione di utilizzo superiore alla pressione massima autorizzata (v. istruzioni filtro) in condizioni di installazione e uso normali.

4) Skimmer: : Garanzia di 2 anni sui giunti impermeabili.

5) Struttura in legno: Garanzia di 10 anni contro il deterioramento e l'attacco degli insetti. Non sono coperti da garanzia: i cambiamenti di colore del legno dovuti agli effetti climatici, le deformazioni naturali (fenditure, nodi e rotture di piccole dimensioni al livello delle linguette delle assi screpolature che non danneggino in nessun caso la resistenza meccanica del legno). La garanzia non copre i difetti di montaggio o di stoccaggio che causano la deformazione delle lamine della parete (montaggio effettuato molto tempo dopo avere aperto il pacco), la deformazione dei assi dovuta alla pressione dell'acqua che non alteri in alcun modo la resistenza meccanica della piscina. Una protezione complementare della struttura di legno può essere effettuata solo con un prodotto compatibile con il trattamento in autoclave.

IMPORTANTE: La SAV viene trattata esclusivamente nei punti vendita.

Per applicare la garanzia bisogna essere in possesso dello:

- scontrino fiscale/ prova d'acquisto.
- Buoni di garanzia debitamente compilato.
- Riferimento del pezzo difettoso.
- Foto della parte danneggiata

II / 18-1

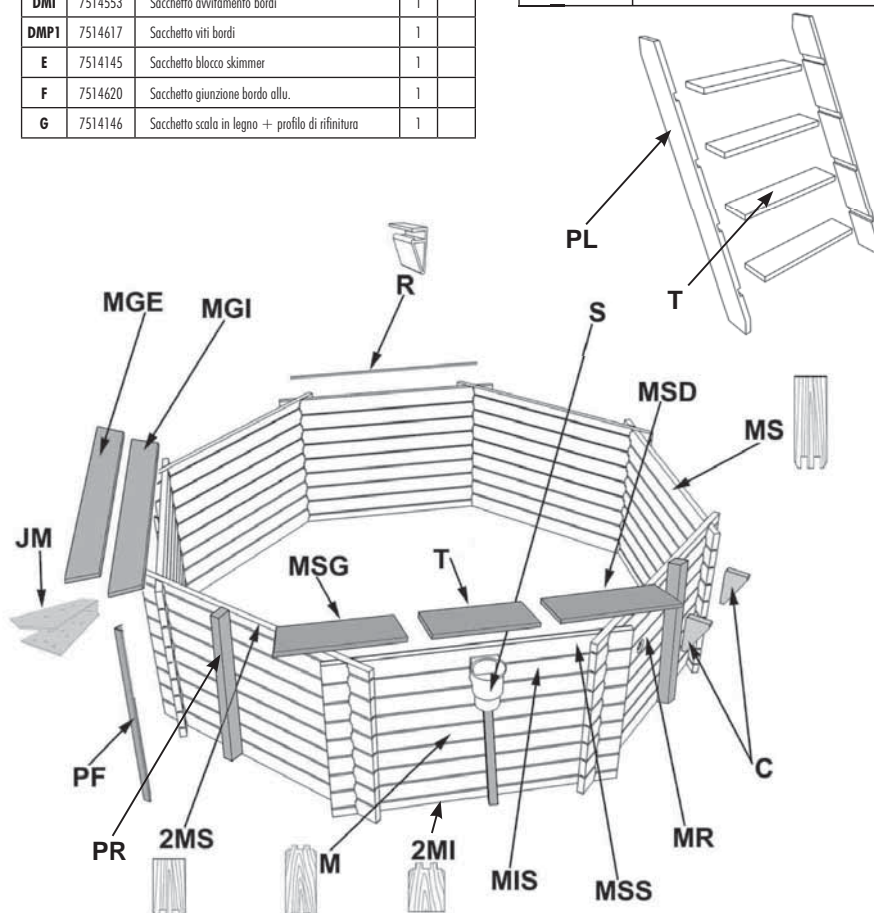
Negozi :	Cliente :
Città :	Indirizzo :
Reparto di contatto:	Città :
Tel. diretto :	Tel :

Codice riferimento	Designazione	Qtà pacco	Qté SPV
M	7514095 Asse 45 x 145 x 1780 mm	58	
MS	7514036 Asse superiore 45 x 135 x 1780 mm	3	
2MS	7514039 Semiassa superiore 45 x 67 x 1780 mm	4	
2MI	7514041 Semiassa inferiore 45 x 77 x 1780 mm	4	
MSS	7514045 Asse superiore Skimmer 45 x 135 x 1780 mm	1	
MIS	7514069 Asse inferiore Skimmer 45 x 145 x 1780 mm	1	
MR	7514077 Asse di mandato 45 x 145 x 1780 mm - 2008	1	
PR	7514097 Tubo 45 x 135 x 1275 mm (rinforzo)	8	
	7514114 Pezzo martire 45 x 135 x 280 mm	2	
PF	7514113 Profilo di finitura ad L 28 x 70 x 1260 mm	16	
C	7514048 Mensola Bordo 45 x 230 x 170 mm	16	
	7514049 Arresto in legno per blocco skimmer 30 x 20 x 170 mm	2	
PL	7100201 Coppia di montanti per scala in legno H120/130 cm	1	
T	7514052 Bordo est. skimmer sinistro in abete 28 x 145 x 600 mm	5	
MSD	7514054 Bordo est. skimmer destro in abete 28 x 145 x 526 mm	1	
MSG	7514055 Bordo est. skimmer sinistro in abete 28 x 145 x 526 mm	1	
MGI	7100210 Bordo in abete 28 x 145 x 1529 mm Int.	8	
MGE	7100215 Bordo in abete 28 x 145 x 1653 mm Ext	7	
	7514149 Sacco di sabbia (25 Kg.)	2	
R	7514015 Rotaie da appendere Hung 2.06 ml	8	
	7514750 Scala inox 3 gradini	1	

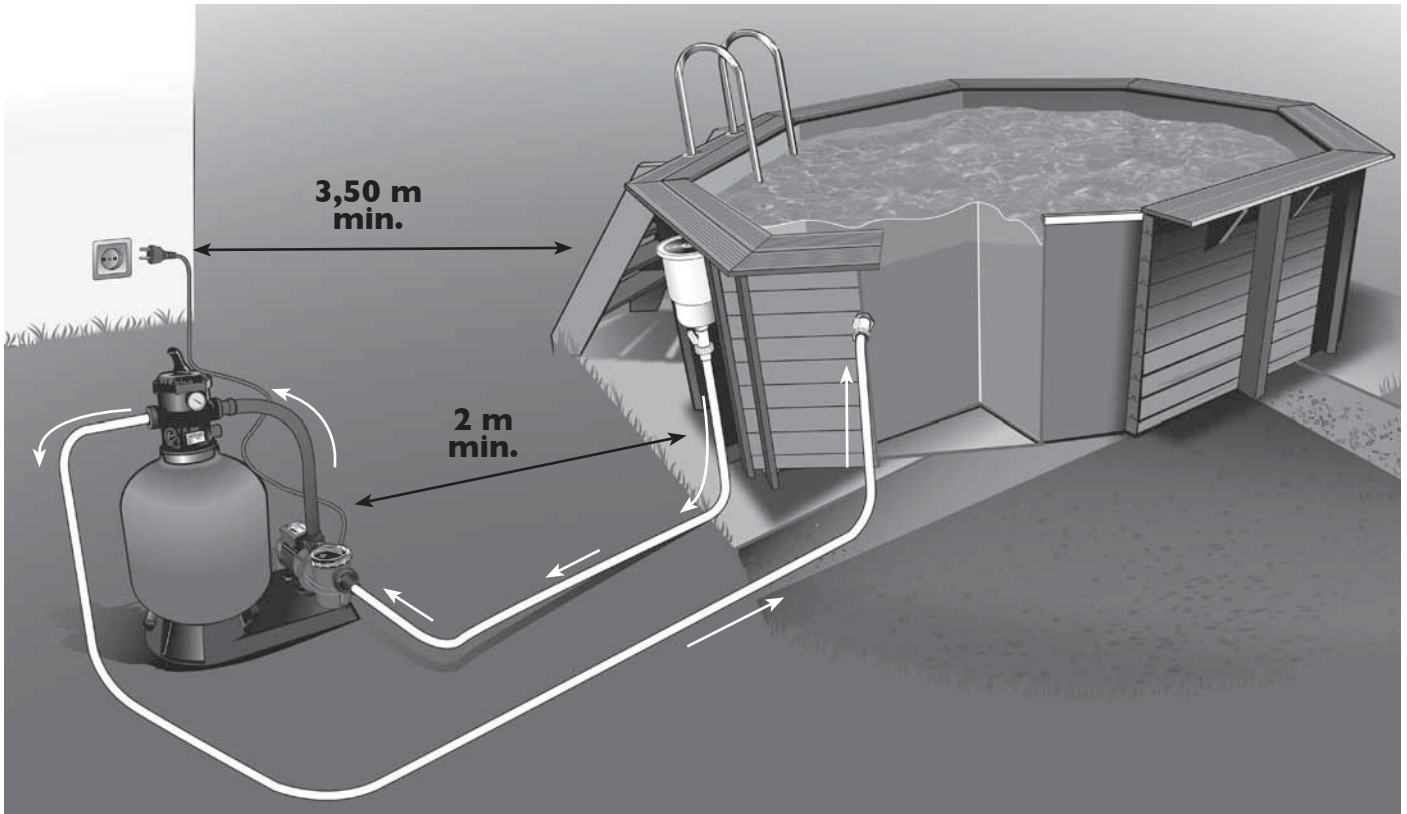
	Pompa Poolmax	1	
	Filtraggio	1	
	Tubo flessibile, 8 m	1	
S	Skimmer largo	1	
JM	Giunzione in alluminio anodizzato	8	
	Felto di protezione del terreno	2	
	Felto di protezione della parte	1	

Codice riferimento	Designazione	Qtà pacco	Qté SPV
A3	7514638 Sacchetto mensola + rinforzi	2	
C3	7514616 Sacchetto rotaie - Hung	1	
DMI	7514553 Sacchetto avvitamento bordi	1	
DMPI	7514617 Sacchetto viti bordi	1	
E	7514145 Sacchetto blocco skimmer	1	
F	7514620 Sacchetto giunzione bordo allu.	1	
G	7514146 Sacchetto scala in legno + profilo di rifinitura	1	

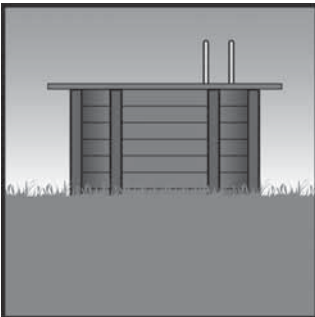
7512003	Rivestimento 75/100 beige 430 - H120cm	1	
O			
7514005	Rivestimento 75/100 blu 430 - H120cm	1	
O			
7514910	Rivestimento 75/100 grigio 430 - H120cm	1	



- Schéma général de l'installation d'une piscine • Allgemeine Darstellung der Montagearbeiten des Schwimmbads
- Algemeen overzicht van de installatie van een zwembad • General diagram for installing a swimming pool
- Esquema general de instalación de la piscina • Schema generale dell'installazione di una piscina



- 3 types d'installation possibles • 3 mögliche Montagearten • 3 soorten installatie zijn mogelijk
- 3 installation options • 3 tipos de instalación posibles • 3 tipi possibili di installazione



- Installation hors-sol (sur dalle béton)
- Montage auf Grund (auf Betonbodenplatte)
- Bovengrondse installatie (op betonnen bodemplaat)
- Out-of-ground installation (on concrete slab)
- Instalación sobre suelo (en hormigón)
- Installazione fuori terra (su lastra in cemento)



- Installation semi-enterrée (sur dalle béton)
ATTENTION : Dispositif de sécurité obligatoire (bâche, alarme, barrière...)
- Halb versenktes Schwimmbad (auf Betonbodenplatte)
ACHTUNG: Obligatorische Sicherheitsvorrichtung (Plane, Alarm, Absperrung, ...)
- Halfingebouwde installatie (op betonnen bodemplaat)
LET OP: veiligheidsvoorziening verplicht (afdekzeil, alarm, hek...)
- Half-buried installation (on concrete slab)
NOTE: Compulsory safety equipment (tarpaulin, alarm, barrier...)
- Instalación semienterrada (en hormigón)
ATENCIÓN: Dispositivo de seguridad obligatorio (toldo, alarma, barrera...)
- Installazione semi-interrata (su lastra in cemento)
ATTENZIONE : Dispositivo di sicurezza obbligatorio (telone, allarme, barriera...)



- Installation enterrée (sur dalle béton)
ATTENTION : Dispositif de sécurité obligatoire (bâche, alarme, barrière...)
- Eingebautes Schwimmbad (auf Betonbodenplatte)
ACHTUNG: Obligatorische Sicherheitsvorrichtung (Plane, Alarm, Absperrung, ...)
- Ingebouwde installatie (op betonnen bodemplaat)
LET OP: veiligheidsvoorziening verplicht (afdekzeil, alarm, hek...)
- In-ground installation (on concrete slab)
NOTE: Compulsory safety equipment (tarpaulin, alarm, barrier...)
- Instalación enterrada (en hormigón)
ATENCIÓN: Dispositivo de seguridad obligatorio (toldo, alarma, barrera...)
- Installazione interrata (su lastra in cemento)
ATTENZIONE: Dispositivo di sicurezza obbligatorio (telone, allarme, barriera...)

• **Principe de la piscine Enterrée ou semi enterrée**

Avant de débuter le montage, assurez vous que vous disposez bien de l'ensemble des pièces.

IMPORTANT : Si vous choisissez d'enterrer ou semi enterrer votre piscine, veillez à positionner votre pompe et le groupe de filtration au même niveau que le bas de la piscine dans un local fermé et étanche. Pour le bon fonctionnement du groupe de filtration, celui-ci doit toujours se trouver au dessous du niveau d'eau.

ATTENTION : pour une piscine enterrée ou semi enterrée vous devez, avant la première mise en eau, vous équiper d'un système de sécurité conforme aux normes exigées dans votre pays, pour vous prévenir des noyades. Dans le cas d'un enterrement ou semi enterrement de la piscine, la partie de la structure ensevelie doit être protégée au moyen d'une nappe d'étanchéité tel qu'indiqué ci dessous. Le non-respect de cette directive entraine la perte de garantie 10 ans contre pourrissement et attaque d'insectes.

⚠ **Lors des travaux d'excavation être sûr de sécuriser les parois latérales.**

• **Prinzip eines eingebauten oder halb versenkten Schwimmbads**

Überprüfen Sie vor Beginn der Montagearbeiten bitte, dass Sie über alle erforderlichen Teile verfügen.

WICHTIG: Wenn Sie sich für einen Einbau oder halb versenkten Aufbau Ihres Schwimmbads entscheiden, achten Sie bitte darauf, die Pumpe und die Filtergruppe auf der gleichen Höhe wie das Schwimmbad in einem geschlossenen und dichten Raum in der Erde zu verlegen. Für den ordnungsgemäßen Betrieb der Filtergruppe muss sich diese stets unterhalb des Wasserpegels befinden.

ACHTUNG: Bei einem eingebauten oder halb versenkten Schwimmbad müssen Sie vor der ersten Wasserbefüllung zunächst ein Sicherheits- und Schutzsystem erwerben und installieren, das den in Ihrem Land geltenden Normen und Vorschriften entspricht, um Unfälle durch Ertrinken optimal vorbeugen zu können.

⚠ **Bei Baggerarbeiten müssen die Seitenwände abgestützt werden.**

• **Principe van het halfingebouwde of ingebouwde zwembad**

Ga eerst na of u alle onderdelen in uw bezit heeft voordat u met de montage begint.

BELANGRIJK: Als u ervoor kiest het zwembad half in te bouwen, dan dient u de pomp en de filterinstallatie te plaatsen op niveau van de bodem van het zwembad, in een gesloten en waterdichte ruimte. Om een correcte werking te garanderen dient de filterinstallatie zich altijd onder het waterniveau te bevinden

ATTENTIE: in verband met verdrinkingsgevaar dient u een halfingebouwd zwembad, voordat u het voor de eerste maal met water vult, uit te rusten met veiligheidssystemen volgens de in uw land geldende normen

⚠ **Beveilig de zijwanden tijdens de graafwerkzaamheden.**

• **Key points on the partially sunk swimming pool or on the inground installation**

Before you begin to assemble the pool, make sure that you have all the necessary parts.

IMPORTANT: If you choose to sink or partially sink your swimming pool, make sure that you embed the pump and the filtration unit at the same level as the bottom of the pool in an enclosed, watertight place. To ensure that the filtration unit works efficiently, it must always be positioned below the level of the water.

CAUTION: In the case of a partially sunk swimming pool, before you put any water into the pool, you must have a safety system in place for the prevention of drowning, which complies with your national safety standards

⚠ **During the excavation phase make sure that the side walls are secured.**

• **PEI principio de la piscina semienterrada/instalación enterrada**

Antes de iniciar el montaje, compruebe si dispone de todas las piezas.

IMPORTANTE : Si decide enterrar o semienterrar la piscina, coloque la bomba y el equipo de filtración al mismo nivel que la parte baja de la piscina en un local cerrado e impermeable. Para el buen funcionamiento del equipo de filtración, siempre debe encontrarse por debajo del nivel del agua.

ATENCIÓN : Para piscinas semienterradas, antes del primer llenado, debe disponer de un sistema de seguridad conforme a las normas vigentes en su país, con el fin de evitar que alguien se pueda ahogar.

⚠ **Durante los trabajos de excavación deben asegurarse las paredes laterales.**

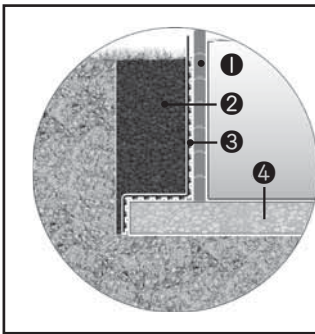
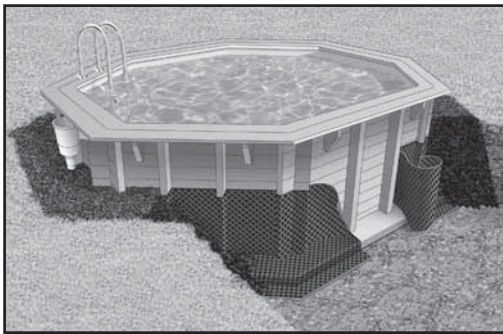
• **Piscina seminterrata/interrata**

Prima di cominciare il montaggio, assicuratevi di disporre di tutti i pezzi.

IMPORTANTE : Se si decide di interrare o semi interrare la piscina, posizionare la pompa e il gruppo di filtrazione allo stesso livello del fondo della piscina, in un luogo chiuso e impermeabile. Per garantire il buon funzionamento del gruppo di filtrazione, questo deve trovarsi sempre al di sotto del livello dell'acqua.

ATTENZIONE : per una piscina seminterrata dovete, prima di riempirla d'acqua per la prima volta, equipaggiarvi di un sistema di sicurezza conforme alle norme richieste nel vostro paese, in modo da prevenire il pericolo di annegamento.

⚠ **Durante i lavori di scavo, assicurarsi che le pareti laterali siano sicure.**



- 1 cadre en bois de la piscine
- 2 gravillons grossiers tout autour de la piscine
- 3 Nappe d'étanchéité HDPE
- 4 dalle en béton en-dessous de la piscine

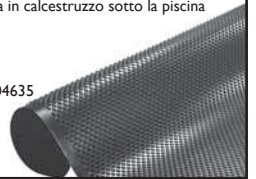
- 1 Marco de madera de la piscina
- 2 Gravilla gruesa alrededor de la piscina
- 3 Membrana de motas de HDPE
- 4 Losa de hormigón debajo de la piscina

- 1 Holzrahmen des Pools
- 2 Grobsplitt rund um den Pool
- 3 Noppenbahn HDPE
- 4 Betonplatte unter dem Pool

- 1 Bordatura in legno della piscina
- 2 Pietrisco grossolano attorno alla piscina
- 3 Membrana bugnata in HDPE
- 4 Lastra in calcestruzzo sotto la piscina

- 1 Houten zwembadomranding
- 2 Grof split rondom
- 3 Isolatiefolie HDPE
- 4 Betonplaat

7504635



• Poser un film plastique alvéolé isolant (non fourni) sur la paroi extérieure pour drainer les eaux de pluie. La hauteur du film doit correspondre au niveau du remblai.

• Le côté à Excroissance est posé sur la structure de la piscine pour créer un coussin d'air entre le terrain humide et les parois de la piscine. La structure à excroissance garantit une bonne répartition de la pression des remblais tout en assurant une faible charge ponctuelle (résistance à la compression : 250 kN/m²)

• Le remblaiement du pourtour de la piscine doit être effectué après sa mise en eau. Il doit être exclusivement réalisé avec du gravier concassé

• Bringen Sie auf der Außenwand eine isolierende Kunststofffolie (nicht im Lieferumfang enthalten) für die Abweisung von Regenwasser an. Die Höhe der Folie muss exakt der Höhe der Aufschüttung entsprechen.

• Die Noppenseite wird an die Pool-Struktur angelegt, um einen Luftspalt zwischen der nassen Böschung und den Poolwänden zu schaffen. Die Noppenstruktur sorgt für eine günstige Verteilung des Böschungsdruckes bei gleichzeitig geringer Punktbelastung (Druckfestigkeit: 250 kN/m²).

• Füllen Sie das Becken mit Wasser bevor Sie den Bereich, der das Wasser umgibt, mit Split auffüllen. Füllen Sie dann den Außenbereich mit Split auf. Achten Sie drauf, dass sich das Becken nicht verformt.

• Breng om de buitenwand een laag isolerende kunststof noppenfolie aan (niet meegeleverd) om het regenwater af te voeren. De hoogte van de folie moet overeenkomen met de diepte van de kuil.

• De noppenzijde wordt tegen de houten structuur aangelegd om een luchtspleet te creëren tussen de natte afgravingskant en de zwembadwanden. De noppenstructuur zorgt voor een gunstige verdeling van de druk op de afgraving en een lagere puntbelasting (drukvastheid 250 kN/m².)

• Vul de pool met water voordat u de rand ervan ophooft met grindzand. De rand rondom het bad opvullen met grindzand. Pas er hierbij voor op dat u de constructie aan de rand van de kuil niet vervormt.

• Place an insulating plastic honeycomb liner (not provided) on the outer sides of the pool to drain off rainwater. The height of the liner must correspond to the level of the bank of gravel.

• The dimpled side is to be placed against the pool structure, leaving an air gap between the wet slope and the pool walls. The dimpled structure provides for a convenient distribution of the slope pressure, and at the same time for a low point load (compressive strength: 250 kN/m²)

• Fill the pool with water before backfilling the circumference of the pool with gravel. Be careful not to distort the structure when backfilling.

• Coloque una lámina de plástico aislante alveolada (no viene incluida) sobre la pared exterior para drenar el agua de lluvia. La altura de la película debe corresponder al nivel del terraplén

• El lado de las motas se ciñe a la estructura de la madera para crear una separación de ventilación entre el terraplén mojado y las paredes de la piscina. La estructura de las motas garantiza una distribución favorable de la presión del terraplén, ofreciendo al mismo tiempo una reducida carga puntual (resistencia a la presión: 250 kN/m²).

• Rellene la zona marginal exterior de la piscina de gravilla gruesa. Tenga cuidado de no deformar la construcción al rellenar de gravilla.

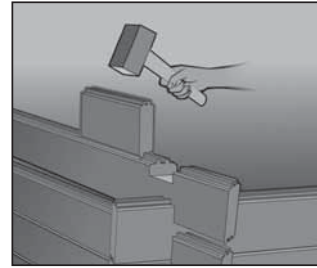
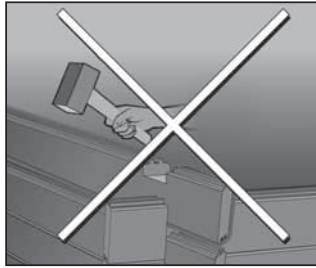
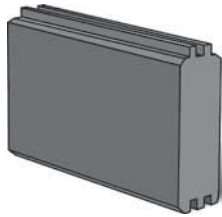
• Posare una membrana plastica alveolata isolante (non fornita) sulla parete esterna per drenare le acque piovane. L'altezza della membrana deve corrispondere al livello del terrapieno

• Il lato bugnato viene appoggiato alla struttura della piscina, in modo da creare un'intercapedine tra la superficie in pendenza bagnata e le pareti della piscina. La struttura bugnata garantisce una corretta distribuzione della pressione sulla superficie in pendenza e allo stesso tempo un carico puntuale ridotto. (Resistenza alla compressione: 250 kN/m²).

• Riempire il perimetro della piscina con ghiaia frantumata. Attenzione a non deformare la struttura quando si effettua il riempimento con la ghiaia.



- Hors mise en eau et dalle béton
- Ohne Wasserbefüllung und Bodenplatte
- Aanleg betonnen fundering en vullen niet inbegrepen
- Excluding filling with water and installation of concrete slab
- Fuera de puesta en agua y base de hormigón
- Escluso immersione in acqua e lastra in cemento



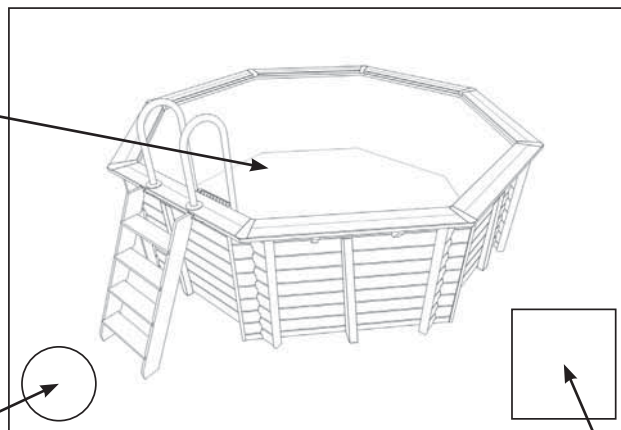
- Vous trouverez dans votre colis une pièce de bois de longueur 30cm environ à utiliser en intermédiaire entre la masse et les madriers de votre piscine. Celle-ci permet d'éviter l'écrasement des rainures du bois, c'est pourquoi on l'appelle "pièce martyre".
- Sie finden in Ihrem Frachtstück ein Stück Holz von etwa 30 cm Länge, das zwischen Hammer und den Bohlen Ihres Beckens zu setzen ist. Es ermöglicht Beschädigungen der Nuten des Holzes zu vermeiden, deshalb wird es „Schlagklotz“ genannt.
- In het geleverde pakket zult u een houten hulpstuk vinden ongeveer 30cm lengte dat op de planken van het bad geplaatst moet worden zodra u er met de moker op gaat slaan. Zo wordt voorkomen dat de groeven van het hout beschadigd raken.

- In your package, you will find a piece of wood approximately 30cm in length for using as a protective wedge between the hammer and the planks of your swimming pool. This enables you to avoid crushing the grooves in the wood, which is why it is called a "sacrifice piece".
- En su paquete encontrará una pieza de madera de aproximadamente 30 cm de longitud para utilizar como intermedio entre la masa y las tablas de la piscina. Esto permite evitar el aplastamiento de las ranuras de madera, por esta razón se le llama «pieza»..
- Nella confezione è disponibile un pezzo di legno lungo circa 30 cm, da impiegare come intermezzo tra la massa e le assi della piscina. Ciò consente di impedire lo schiacciamento delle scanalature del legno e da qui deriva il nome "martire".



- **Comment interpréter cette notice • So ist diese Anleitung zu lesen**
- **Uitleg bij deze handleiding • How to interpret this notice**
- **Interpretación de estas instrucciones • Come interpretare il foglietto illustrativo**

- Opération de montage à effectuer
- Durchzuführende Montagearbeiten
- Te verrichten montagehandeling
- Assembly to be carried out
- Operación de montaje a realizar
- Come effettuare il montaggio



- Sachet quincaillerie à utiliser
- Beutel mit den zu verwendenden Eisenwaren
- Te gebruiken zakje ijzerwaren
- Hardware kit to be used
- Bolsa de tornillería que se ha de utilizar
- Sacchetto degli attrezzi da utilizzare

- Outillage
- Werkzeuge
- Gereedschap
- Tools
- Herramientas
- Utensileria

SOMMAIRE :

- 1 - Préparation de la dalle béton
- 2 - Montage paroi
- 3 - Vissage consoles
- 4 - Montage renforts des parois
- 5 - Préparation des parois
- 6 - Installation feutre et liner
- 7 - Découpe buse et skimmer
- 8 - Montage des margelles pin
- 9 - Echelles



Avant de débiter le montage, assurez-vous que vous disposez bien de l'ensemble des pièces nécessaires en faisant l'inventaire à partir de la liste fournie en page 5 (bon de garantie).

- 1 1a - Marquer au sol le positionnement de la structure avec une marge de 50 cm pour faciliter le contrôle de la géométrie.
1b - **Couler une dalle béton à la dimension précisée en page 20, d'une épaisseur de 10 cm minimum.**
1c - Orienter la piscine de façon à positionner l'entrée du skimmer face aux vents dominants afin d'optimiser l'évacuation des particules en surface. Pour cela, utiliser provisoirement le premier rang de madrier.



La présence d'une dalle béton est impérative pour la validation de la garantie.

- 2 2* - **IMPORTANT : Il est important que les madriers soient emboîtés correctement, surtout ceux du bas (là où la pression de l'eau sera la plus forte). POUR EMBOITER UN MADRIER VOILÉ : Même emballé sur palette, il est possible que certains madriers soient voilés. Cela est tout à fait normal étant donné que le bois est un matériau vivant. Pour monter un madrier voilé, positionnez et enclenchez un des deux côtés du madrier. Redressez l'autre côté à l'aide de 2 cales de bois et du serre joint. Enclenchez-le à l'aide de la masse et de la pièce martyre.**
2a - Principe d'assemblage. Utiliser la **pièce martyre** pour l'emboîtement de tous les madriers. Les languettes étant destinées à aligner correctement les madriers lors de leur emboîtement, leur absence ou cassures de petites tailles ne nuisent en aucun cas à la résistance mécanique du bois, à la solidité et au montage de la piscine.
2b - Mettre à niveau le premier rang de madriers.
2c - Contrôler la géométrie à l'aide d'un mètre ruban (10m).
2d - Contrôler la géométrie à l'aide d'un mètre ruban (10m).
2e - Positionner le madrier de refoulement au 6^{ème} rang. Il peut se placer à droite ou à gauche du skimmer.
2f - Positionner le madrier inférieur skimmer au 7^{ème} rang après le demi madrier inférieur.
2g - Positionner le madrier supérieur skimmer et les 3 madriers supérieurs.

- 3 3a - Tracer les emplacements des préperçages sur les 7 parois pleines.
3b - Tracer les emplacements des pré-perçage sur la paroi skimmer.
3c - Positionnement des consoles en respectant le sens haut – bas.
3d - Mettre de niveau les consoles et les visser jusqu'à noyer les têtes de vis dans le bois.
3e - Fixer les butées en bois pour la trappe skimmer
- 4 4a - Mettre à longueur le poteau de section 45x135 pour le skimmer.
4b - Découper les poteaux de renfort de paroi de section 45x135 à hauteur de la piscine
4c - Marquer l'emplacement des perçages et percer les parois.
4d - Visser tous les madriers au renfort de paroi et noyer les têtes de vis dans le bois.
- 5 5a - Visser la bouche du skimmer dans le madrier supérieur à l'aide de 2 vis à tête ronde à prélever du sachet visserie fourni dans le carton du skimmer.
5b - Installer le joint extérieur carré skimmer ainsi que le corps du skimmer.
5c - Fixer l'ensemble au moyen des 8 vis à tête ronde à prélever du sachet visserie fourni dans le carton du skimmer en serrant efficacement pour une bonne étanchéité.
5d - Après avoir recouvert la partie filetée de téflon, visser la vanne d'arrêt filetée dans le corps du skimmer. Si le poteau de renfort gêne son positionnement, prévoir une découpe pour libérer la place nécessaire. Fermer la vanne.
5e - Percer les rails aux dimensions (3 cm des extrémités puis tous les 20 cm environ).
5f - Dérouler le feutre de paroi et plaquer le rail plastique dessus à fleur du madrier supérieur.
5g - Visser le premier rail du liner.
5h - Tracer l'angle à découper.
5i - Découper les angles selon le schéma. Visser l'ensemble des rails.,
5j - Retrouver par tâtonnement le cadre du skimmer.
5k - Découper le feutre à l'extérieur du cadre.
5l - Procéder de même avec le refoulement.
5m - Joint d'étanchéité cadre skimmer/liner. Poser l'un des 2 joints rectangulaires sur le cadre skimmer en s'assurant de sa bonne adhérence.
5n - Au refoulement, poser le joint liège au contact de la paroi puis superposer l'un des 2 joints ronds blancs en s'assurant de leur bonne adhérence. Découper le feutre de paroi en conséquence.
- 6 6a - Mettre en place le feutre de protection pour le sol.
6b - Découper le feutre de protection à l'aide d'un cutter ou d'une paire de ciseau.
6c - Mettre en place le liner par une température extérieure comprise entre 20 et 25°C.
6d - Faire coïncider les coins du liner avec les angles de la piscine.
6e - Accrocher le liner dans la lèvre du rail.
6f - Contrôler le positionnement du liner et supprimer les plis les plus grossiers.
6g - Ajuster les angles du liner avec ceux de la structure.
6h - Mettre en eau sur 2 cm de hauteur.
6i - Supprimer les plis.
6j - Remettre en eau jusqu'à 5cm sous la buse de refoulement.
- 7 7a - Arrêter la mise en eau 5cm sous la buse de refoulement.
7b - Positionner la buse de refoulement de l'intérieur de la piscine.
7c - Découper le liner au niveau de la buse en laissant un jeu de 2 mm environ. Mettre en place le joint et la buse de refoulement
7d - « Serrer l'écrou extérieur de la buse de refoulement pour assurer l'étanchéité au moyen, si besoin, de l'astuce mentionnée sur le schéma.
7e - Recouvrir la partie filetée des embouts à l'aide du ruban Téflon dans le sens anti-horaire. Minimum 20 tours.
7f - Visser l'un des embouts au refoulement, l'autre sous la vanne du skimmer.
7g - Installer l'un des tuyaux au refoulement et le fixer à l'aide d'un collier métallique.
7h - Disposer l'autre extrémité du tuyau dans la piscine et remettre en eau jusqu'à 5cm sous le skimmer.
7i - Marquer l'emplacement du joint skimmer.
7j - Installer le joint et le cadre de skimmer au moyen des 18 vis à tête plate à prélever du sachet visserie fourni dans le carton du skimmer.
7k - Découper le liner à l'intérieur du cadre skimmer. Placer finalement le cache bride en le clipsant.
7l - Hauteur d'eau correcte à mi-hauteur du skimmer (après mise en place de la filtration).
7m - Découper les profils de finition à hauteur de piscine puis les fixer à l'aide des clous fournis en veillant à laisser un jeu de 2 cm entre l'extrémité du profil de finition et la margelle .

- 8 • (voir page 31-32)

⚠ L'utilisation des échelles doit être limitée à l'accès à la piscine

Le poids maximum autorisé est de 150kg

Le moyen d'accès doit être mis en position de sécurité lorsqu'il n'est pas utilisé

- 9a - Mettre à niveau l'échelle. Pour cela, chasser l'air sous les marches si nécessaire.
- 9b - Fixer les supports inox à l'aide des boulons fournis dans le carton de l'échelle inox.



Dans le cas de l'utilisation d'une bâche de sécurité, penser à centrer l'échelle inox sur la margelle.

INHALTSVERZEICHNIS:

- 1 - Vorbereitung der Bodenplatte
- 2 - Montage der Seitenwände
- 3 - Verschraubung der Konsolen
- 4 - Montage der Wandverstärkungen
- 5 - Vorbereitung der Seitenwände
- 6 - Installation von Vlies und Folie
- 7 - Zuschnitt der Staudüse und des Skimmers
- 8 - Installation des Beckenrands
- 9 - Leitern



Überzeugen Sie sich vor Beginn der Montage, dass Sie über alle benötigten Teile verfügen, indem Sie eine Bestandsaufnahme anhand der auf Seite 5 (Garantieschein) angegebenen Liste vornehmen.

1

- 1a - **Eine min. 10 cm starke Bodenplatte mit den auf Seite 20 angegebenen Maßen ausführen.**
- 1b - Richten Sie die Struktur zu den vorherrschenden Winden hin aus und verwenden Sie hierzu vorübergehend die erste Reihe der Bohlen.
- 1c - Am Boden die Position des Schwimmbads mit einem Rand von 50 cm markieren, um die geometrische Kontrolle zu erleichtern.



Damit die Garantie in Kraft tritt, muss eine Bodenplatte ausgeführt sein.

2

- 2* - **WICHTIG : Die Bohlen müssen korrekt eingefügt sein, vor allem die unteren Bohlen (dort, wo der Wasserdruck am stärksten ist). EINFÜGEN EINER VERZOGENEN BOHLE: Einige Bohlen können sich auch auf der Palette verpackt verziehen. Das ist ganz normal, da Holz ein lebendiger Werkstoff ist. Um eine verzogene Bohle zu montieren, eine Seite der Bohle einsetzen und verrasten. Die andere Seite der Bohle mit 2 Holzkeilen und einer Schraubzwinge geraderichten. Diese Seite dann mit dem Holzhammer und dem Schlagholz einschlagen.**
- 2a - Montageprinzip. Den Schlagklotz zum Zusammenfügen aller Bohlen verwenden. Die Federn sind zur korrekten Ausrichtung der Bohlen beim Zusammenfügen vorgesehen, deren Fehlen oder Ausbrüche geringer Größe beeinträchtigen in keinem Fall die mechanische Festigkeit des Holzes, die Stabilität und die Montage des Beckens.
- 2b - Führen Sie eine Nivellierung auf der Höhe der ersten Reihe der Bohlen durch.
- 2c - Kontrollieren Sie die ordnungsgemäße Geometrie mithilfe eines Metermaßes (10 m).
- 2d - Kontrollieren Sie die ordnungsgemäße Geometrie mithilfe eines Metermaßes (10 m).
- 2e - Bringen Sie die Staubohle in der 6. Reihe an. Sie kann rechts oder links vom Skimmer angebracht werden.
- 2f - Bringen Sie die untere Skimmer-Bohle in der 7. Reihe hinter der halben unteren Bohle an.
- 2g - Bringen Sie die obere Skimmer-Bohle und die 3 oberen Bohlen an.

3

- 3a - Markieren Sie die Anbringungsorte der Vorbohrungen auf den 7 Vollwänden.
- 3b - Markieren Sie die Anbringungsorte der Vorbohrungen auf der Seitenwand des Skimmers.
- 3c - Konsolen unter Beachtung der Ausrichtung oben-unten positionieren.
- 3d - Nivellieren Sie die Konsolen und verschrauben Sie sie, bis die Schraubenköpfe in das Holz einsinken.
- 3e - Befestigen Sie die Holzanschlüge für die Skimmer-Klappe.

4

- 4a - Den Mast von 45 x 135 Querschnitt für den Skimmer auf Länge schneiden.
- 4b - Die Streben der Wandversteifung mit 45x135 Querschnitt in Beckenhöhe abschneiden.
- 4c - Lage der Bohrungen markieren und die Wände bohren.
- 4d - Alle Bohlen an die Wandverstrebung anschrauben und die Schraubenköpfe im Holz versenken

5

- 5a - Öffnung des Skimmers in der oberen Bohle mithilfe von 2 Rundkopfschrauben festschrauben, die dem Schraubenbeutel zu entnehmen sind, der im Karton des Skimmers mitgeliefert wird.
- 5b - Äußere quadratische Skimmerdichtung sowie Skimmergehäuse installieren.
- 5c - Befestigen der Baugruppe mithilfe von 8 Rundkopfschrauben, die dem Schraubenbeutel zu entnehmen sind, der im Karton des Skimmers mitgeliefert wird, dabei gut festziehen, so dass die Dichtigkeit gewährleistet ist.
- 5d - Nachdem der Gewindeteil mit Teflon umwickelt wurde, das Gewinde-Absperrventil in das Skimmergehäuse schrauben. Falls die Versteifungsstrebe dessen Positionierung behindert, ist ein Ausschnitt vorzusehen, um den benötigten Platz freizumachen. Ventil schließen.
- 5e - Bohren Sie die Schienen gemäß den Abmessungen an (3 cm von den äußeren Enden und anschließend etwa alle 20 cm).
- 5f - Das Wandvlies ausrollen und die Kunststoffschiene darauf auf gleicher Höhe mit der oberen Bohle aufbringen.
- 5g - Schrauben Sie die erste Schiene der Schwimmbadfolie fest.
- 5h - Markieren Sie den abzuschneidenden Winkel.
- 5i - Ecken gemäß Abbildung ausschneiden. Alle Schienen verschrauben.
- 5j - Ertasten Sie den Rahmen des Skimmers.
- 5k - Schneiden Sie das Wandvlies außerhalb des Rahmens.
- 5l - Gehen Sie mit der Staudüse gleichermaßen vor.
- 5m - Dichtung Skimmerrahmen/Auskleidung. Eine der 2 rechteckigen Dichtungen auf den Skimmerrahmen legen, dabei auf deren ordnungsgemäße Haftung achten.
- 5n - Am Einlauf die Korkdichtung direkt auf die Wand legen und dann eine der 2 runden weißen Dichtungen darüber legen, dabei auf deren ordnungsgemäße Haftung achten. Danach den Wandfilz ausschneiden

6

- 6a - Legen Sie das Schutzvlies für den Boden aus.
- 6b - Schneiden Sie das Schutzvlies mithilfe eines Cutters oder einer Schere zu.
- 6c - Auskleidung bei einer Außentemperatur zwischen 20 und 25 °C verlegen.
- 6d - Die Ecken der Schwimmbadfolie müssen mit den Winkeln des Schwimmbads zusammenfallen.
- 6e - Befestigen Sie die Schwimmbadfolie in der Schienenleiste.
- 6f - Kontrollieren Sie die ordnungsgemäße Anbringung der Schwimmbadfolie und entfernen Sie die größten Faltenbildungen.
- 6g - Passen Sie die Ecken der Schwimmbadfolie an die Ecken des Schwimmbads an.
- 6h - Füllen Sie Wasser bis zu einer Höhe von etwa 2 cm ein.
- 6i - Entfernen Sie die vorhandenen Falten.
- 6j - Wasser bis 5 cm unter die Einlaufdüse einlassen.

7

- 7a - Einlassen des Wassers bei 5 cm unter der Einlaufdüse stoppen.
- 7b - Bringen Sie die Staudüse auf der Innenseite des Schwimmbads an.
- 7c - Schneiden Sie die Schwimmbadfolie auf der Höhe der Düse zu und lassen Sie hierbei einen Spielraum von etwa 2 cm stehen.
- 7d - Die äußere Mutter der Einlaufdüse ausreichend festziehen, so dass die Dichtigkeit gewährleistet ist, bei Bedarf mithilfe des in der Abbildung gezeigten Kniffs.
- 7e - Decken Sie den gewundenen Bereich der Ansätze mithilfe eines Teflonbandes gegen den Uhrzeigersinn ab. Mindestens 20 Umwicklungen.
- 7f - Einen der Stutzen an den Einlauf schrauben, den anderen an das Ventil des Skimmers.
- 7g - Installieren Sie einen der Schläuche in der Staudüse und befestigen Sie ihn mit Hilfe eines Metallrings.
- 7h - Das andere Ende des Rohres in das Becken legen und Wasser bis 5 cm unter den Skimmer einlassen.
- 7i - Markieren Sie den Anbringungsort der Dichtung des Skimmers.
- 7j - Dichtung und Rahmen des Skimmers mithilfe der 18 Flachkopfschrauben anschrauben, die dem Schraubenbeutel zu entnehmen sind, der im Karton des Skimmers mitgeliefert wird.
- 7k - Schneiden Sie den Liner auf der Innenseite des Skimmer-Rahmens zu.
- 7l - Exakte Höhe auf halber Höhe des Skimmers (nach Anbringen der Filterung).
- 7m - Abschlussprofile in Beckenhöhe abschneiden, danach mithilfe der mitgelieferten Nägel fixieren, dabei darauf achten, dass 2 cm Platz zwischen dem Ende des Abschlussprofils und der Randbohle bleiben.

8

- (siehe Seite 31-32)

9

Die Leitern dürfen nicht zu anderen Zwecken genutzt werden. Die maximal zulässige Masse beträgt 150 kg. Die Einstiegsleiter muss in Sicherheitsposition gestellt werden, wenn sie nicht benutzt wird.

- 9a - Führen Sie die Nivellierung der Leiter durch. Hierzu muss die unterhalb der Stufen vorhandene Luft ggf. ausgetrieben werden.
- 9b - Befestigen Sie die Trägervorrichtungen aus Edelstahl mithilfe der im Karton der Edelstahl-Leiter mitgelieferten Bolzen.





Wenn eine Schutzplane verwendet wird, daran denken, die Edelstahlleiter am Beckenrand zu zentrieren.

KORT OVERZICHT:

- 1 - Voorbereiden van de ondergrond
- 2 - Opbouw van de wanden
- 3 - Bevestigen van de draagsteunen
- 4 - Monteren van de steunbalken
- 5 - Voorbereiden van de wanden
- 6 - Aanbrengen van vilt en folie
- 7 - Uitsnijden van instroomopening en skimmer
- 8 - Montage van de grenen zwembadrand
- 9 - Trappen



Alvorens u met de montage begint, vergewist u zich ervan dat u wel alle benodigde onderdelen heeft. Controleer daarom de onderdelen aan de hand van de lijst op pagina 5 (garantiebewijs)."

- 1
1a - **Giet een betonvloer van de op pagina 20 aangegeven afmetingen en met een dikte van minimaal 10 cm.**
1b - Plaats het zwembad zo dat de overheersende windrichting op de opening van de skimmer gericht is, zodat deeltjes aan de oppervlakte optimaal worden weggeblazen. Gebruik hiervoor de tijdelijk gelegde eerste rij balken.
1c - Teken op de grond de vorm van de constructie af; houd hierbij een marge van 50 cm aan om de controle van de afmetingen te vergemakkelijken.
 **De aanwezigheid van een betonnen fundering is een voorwaarde voor het verkrijgen van garantie.**
- 2
2* - **BELANGRIJK: Het is essentieel dat de planken correct geplaatst worden, vooral aan de onderkant waar de druk van het water het sterkst is.**
PLAATSING VAN EEN KROMGETROKKEN PLANK:
Hoewel de planken op pallets verpakt zijn, kunnen sommige planken toch kromtrekken. Dat is volkomen normaal aangezien hout een levend materiaal is. Om een kromgetrokken plank te monteren, zet u een van de zijkanten van de plank vast en laat deze goed aansluiten. Trek de andere kant recht met behulp van 2 houten wiggen en een handspanklem. Zorg ervoor dat de planken goed aansluiten door ze vast te kloppen met de moker en het stukje overschot.
2a - Principe van de assemblage. Maak gebruik van het houten hulpstuk om de balken in elkaar te bevestigen. De spieën worden gebruikt voor een uitgelijnde plaatsing van de balken. Wanneer de spieën ontbreken of licht beschadigd zijn heeft dit totaal geen invloed op de mechanische sterkte van het hout, de stevigheid en de montage van het zwembad.
2b - Maak de eerste rij balken waterpas.
2c - Controleer de afmetingen met behulp van een meetlint (10m).
2d - Controleer de afmetingen met behulp van een meetlint (10m).
2e - Plaats de balk met de instroomopening op de 6e rij. Deze balk kan rechts of links van de skimmer worden geplaatst.
2f - Plaats de onderste balk met uitsparing voor de skimmer op de 7e rij na de onderste halve balk.
2g - Plaats de bovenste balk met uitsparing voor de skimmer en de 3 andere bovenste balken.
- 3
3a - Plaatsing van de consoles rekening houdend met bovenkant en onderkant.
3b - Markeer de voor te boren gaten op het wanddeel met de skimmer.
3c - Bevestig de draagsteunen.
3d - Maak de draagsteunen waterpas en schroef ze vast (de schroefkoppen in het hout verzinken).
3e - Bevestig de steunhoutjes voor het skimmerluik.
- 4
4a - Zaag de steunbalk met het snijvlak 45x135 op de goede hoogte voor de skimmer.
4b - Pas de hoogte van de ondersteuningspalen van de wand met doorsnede 45x135 aan aan de hoogte van het zwembad.
4c - Duid aan waar geboord moet worden en boor in de wanden.
4d - Schroef alle balken vast op de versterkingswand. Verzink de koppen van de schroeven in het hout.
- 5
5a - Haal twee schroeven met ronde kop uit het zakje dat met de skimmer wordt meegeleverd en schroef er de mond van de skimmer mee vast op de bovenste balk.
5b - Installeer de buitenste vierkante pakking evenals het body van de skimmer.
5c - Haal acht schroeven met ronde kop uit het zakje dat met de skimmer wordt meegeleverd en schroef er het geheel stevig mee vast zodat het waterdicht is.
5d - Nadat u teflon rond de schroefdraad van de klep heeft gedraaid schroeft u de klep vast in het body van de skimmer. Zaag een stuk uit de steunpaal als hij de bevestiging verhindert. Sluit de klep.
5e - Boor de benodigde gaten in de strips (3 cm van de uiteinden en vervolgens om de 20 cm).
5f - Rol het wandvilt uit en druk de plastic strip er, precies langs de bovenkant van de wand, tegenaan.
5g - Schroef de eerste foliestrip vast.
5h - Markeer de hoek waarlangs de strip moet worden afgesneden.
5i - Zaag de hoeken zoals weergegeven op het schema. Schroef de rails samen.
5j - Voel waar de opening van de skimmer zich bevindt.
5k - Snijd het vilt rondom het kader af.
5l - Doe hetzelfde bij de instroomopening.
5m - Afdichtingspakking kader skimmer/liner. Plaats een van de twee rechthoekige pakkingen op het kader van de skimmer en zorg ervoor dat deze goed vastzit.
5n - Plaats de kurken pakking bij de instroom aan het contact met de wand. Breng daarbovenop een van de twee ronde witte pakkingen aan en zorg ervoor dat alles goed vastzit. Snijd vervolgens het vilt voor de wand.
- 6
6a - Leg het beschermvilt op de bodem.
6b - Snijd het beschermvilt op maat met behulp van een stanleymes of een schaar.
6c - Plaats de liner bij een buitentemperatuur van 20 tot 25°C.
6d - Zorg ervoor dat de hoeken van de folie overeenkomen met de hoeken van het zwembad.
6e - Haak de folie in de uitsparing van de strips.
6f - Controleer of de folie goed is aangebracht en strijk de belangrijkste plooien glad.
6g - Zorg ervoor dat de hoeken van de folie overeenkomen met de hoeken van de constructie.
6h - Vul het zwembad met 2 cm water.
6i - Strijk alle plooien glad.
6j - Vullen met water tot 5 cm onder het instroommondstuk.
- 7
7a - Beperk het niveau van het water tot 5 cm onder het instroommondstuk.
7b - Druk het instroommondstuk van binnenuit in het gat.
7c - Snijd een gat in de folie rond het mondstuk en houd daarbij ca. 2 mm speling.
7d - Schroef de buitenste moer van het instroommondstuk goed vast zoals vermeld op het plan zodat het geheel waterdicht is.
7e - Bekleed de schroefdraad van de koppelstukken met teflontape. Draai hierbij tegen de klok in en maak minimaal 20 slagen.
7f - Schroef een van de moeren op de instroom, de andere onder de klep van de skimmer.
7g - Bevestig een van de slangen aan het instroommondstuk met behulp van een metalen ring.
7h - Plaats het andere uiteinde van de slang in het zwembad en vul met water tot 5 cm onder de skimmer.
7i - Markeer de positie van de skimmeropening.
7j - Haal 18 schroeven met platte kop uit het zakje dat met de skimmer wordt meegeleverd en schroef er de pakking en het kader van de skimmer mee vast.
7k - Snijd de folie uit de binnenkant van het kader. Klik er tot slot het decoratieve kader op vast.
7l - De juiste waterhoogte tot halverwege de skimmer (na plaatsing van de filterinstallatie).
7m - De profielen afzagen op hoogte van het zwembad en bevestigen met de bijgeleverde nagels, waarbij erop gelet wordt: 2 cm speling te laten tussen het afwerkingsprofiel en de boord.
- 8
• (zie pagina 31-32)
- 9
 **De ladder mag niet gebruikt worden voor andere doeleinden.**
De maximaal toegestane belasting is 150 kg.
De ladder moet in veiligheidspositie geplaatst worden als hij niet gebruikt wordt.
9a - Zorg dat de trap waterpas is. Let er daarbij op dat zich geen luchtballen onder de treden bevinden.
9b - Maak de rvs-bevestigingspunten van de trap vast met behulp van de bij de rvs-trap geleverde bouten.




Als u gebruikt maakt van een zwembadafdekking, denk er dan aan dat de stalen trap zich precies in het midden van het randsegment moet bevinden.


SUMMARY:

- 1 - Preparing the ground
- 2 - Erecting the sides of the pool
- 3 - Screwing in the brackets
- 4 - Putting up the supports for the sides of the pool
- 5 - Preparing the sides of the pool
- 6 - Installing the felt underlay and the liner
- 7 - Cutting out the liner to fit the backwash inlet nozzle and the skimmer
- 8 - Assembly of the pine edging
- 9 - The ladders



Before you start assembling the pool, check through the list provided on page 5 (warranty) to make quite sure that you have all the necessary parts.

- 1
1a - **Pour a concrete slab to the dimensions specified on page 20, of a minimum thickness of 10cm**
1b - Swimming pool should be oriented so that the skimmer inlet faces the prevailing wind, in order to optimise surface particle filtration. For this, use temporarily the first row of planks.
1c - Mark the position of the structure on the ground, keeping a 50cm margin to make controlling the shape easier.
 **For the warranty to be valid, a concrete slab must be in place.**
- 2
2* - **IMPORTANT: It is important that the planks are correctly interlocked, especially those at the bottom (where the pressure of the water will be greatest).**
TO INTERLOCK A WARPED PLANK:
Even if they are on a pallet and wrapped in packaging, it is possible that some planks may be warped. This is entirely normal in view of the fact that wood is a living material. In order to install a warped plank, engage one of the two sides of the plank in position. Straighten the other side using 2 wooden wedges and the clamp. Use the hammer and the sacrifice piece to engage it in position.
2a - Principle of assembly Use the sacrifice piece to fit all of the planks together. If the tongues, which correctly align the planks when they are interlocked, are missing or have minor flaws, this does not in any way affect the mechanical strength of the wood, its durability or the assembling of the pool.
2b - Make the first row of planks level.
2c - Control the shape using a tape measure (10m).
2d - Control the shape using a tape measure (10m).
2e - Position the water jet plank on the 6th row. This can be either to the right or the left of the skimmer.
2f - Position the lower skimmer plank on the 7th row after the lower half plank.
2g - Position the upper skimmer plank and the three top planks.

- 3
3a - Mark in the pre-drilling points on the 7 complete planks.
3b - Mark in the pre-drilling points on the on the plank for the skimmer.
3c - Positioning of the brackets taking account of the top-bottom direction.
3d - Make the brackets level and screw them in so that the screw heads are completely embedded into the wood.
3e - Secure the wooden stops for the skimmer trap doors
- 4
4a - Saw a length of post 45x135 for the skimmer.
4b - Cut the length of the side panel support posts of section 45x135 to the height of the pool.
4c - Mark the location of the drill holes and drill the side panels.
4d - Screw in all the planks to the side panel support and countersink the screw-heads in the wood.
- 5
5a - Screw the mouth of the skimmer into the upper plank using two (2) round-headed screws which you will find in the bag of screws supplied in the skimmer box.
5b - Install the square skimmer outer seal as well as the skimmer body.
5c - Secure the assembly using the eight (8) round-headed screws provided in the packet of screws supplied in the skimmer box, tightening well to ensure leaktightness.
5d - After binding the threaded section with Teflon, screw the threaded shut-off valve into the body of the skimmer. If the support post is hindering the task, you could cut out a section of it to make the space needed. Close the valve.
5e - Drill the tracks according to the measurements (3 cm from the ends and then approximately every 20 cm).
5f - Unroll the wall felt and press the plastic rail on top, flush with the upper plank.
5g - Screw in the first track of the liner.
5h - Mark out where the corner cut is to be made.
5i - Cut the corners as shown in the diagram. Screw all of the tracks.
5j - Feel where the outside frame of the skimmer is.
5k - Cut out the felting around the outer edge of the skimmer.
5l - Do the same with the backflow inlet nozzle.
5m - Leaktightness seal for skimmer frame/liner. Fit one of the two rectangular seals on the skimmer frame ensuring that it is fully bonded.
5n - At the backwash inlet, fit the cork seal so that it is in contact with the side panel then fit one of the two round white seals on top of it, ensuring that they are fully bonded. Cut out the felt underlay on the side panel to the matching size
- 6
6a - Put the ground protection felt in place.
6b - Cut out the protective felting using a Stanley knife or a pair of scissors.
6c - Install the liner when the outdoor temperature is between 20°C and 25°C.
6d - Fit the corners of the liner into the corners of the pool.
6e - Hook the liner on to the lip of the track.
6f - Check the position of the liner and smooth out the biggest creases.
6g - Adjust the corners of the liner to fit the frame of the pool.
6h - Fill the pool with water to a level of 2 cm.
6i - Smooth out the creases.
6j - Smooth out the creases and fill with water up to 5cm below the backwash inlet nozzle
- 7
7a - Stop filling with water 5cm below the backwash inlet nozzle.
7b - Position the backflow inlet nozzle from the inside of the pool.
7c - Cut out the liner for the backflow inlet nozzle, leaving about 2 mm play around it.
7d - Tighten the outer nut on the backwash inlet nozzle to ensure it is fully leaktight, following the tip shown in the diagram, if necessary.
7e - Bind the fed through ends of the fittings with Teflon tape, working in an anti-clockwise direction. Wrap round at least 20 times.
7f - Screw one of the nozzles to the backwash inlet and the other under the skimmer valve.
7g - Install one of the pipes to the backflow inlet nozzle and secure it using a metal collar.
7h - Place the other end of the pipe in the pool and fill with water up to 5cm below the skimmer.
7i - Mark in the position of the skimmer seal.
7j - Fit the seal and the frame of the skimmer using the 18 flat-headed screws from the packet of screws supplied in the skimmer box.
7k - Cut out the liner in the inside of the skimmer frame. Then place and clip in the cover flange.
7l - When the water is halfway up the skimmer, it is at the correct level (after you have put the filter in place).
7m - Cut the finishing profiles to the height of the pool, then fix them using the nails supplied, taking care to leave 2cm clearance between each end of the finishing profile and the coping.
- 8
• (see page 31-32)
- 9
 **The ladders should not be used for any other purpose**
The maximum weight limit is 150 kg
The means of access should be put in a safe place when not in use
9a - Make the ladder level. To do that flush out the air under the steps if necessary.
9b - Secure the stainless steel supports using the bolts provided in the stainless steel ladder box.





If using a safety tarpaulin, make sure to centre the stainless steel ladder on the edging

ÍNDICE:

- 1 - Preparación de la losa de hormigón
- 2 - Montaje de la pared
- 3 - Atornillado de las consolas
- 4 - Montaje de los refuerzos de las paredes
- 5 - Preparación de las paredes
- 6 - Instalación del fieltro y del revestimiento
- 7 - Recorte para tobera y skimmer
- 8 - Montaje de los bordes de pino
- 9 - Escaleras



Antes de iniciar el montaje, asegúrese de que dispone de todas las piezas necesarias realizando el inventario con la lista proporcionada en la página 5 (tarejata de garantía).

- 1
1a - **Colocar la losa de hormigón de la medida especificada en la página 20, de un espesor de 10 cm como mínimo.**
1b - Orientar la piscina de manera que la entrada del skimmer esté de frente a los vientos dominantes para optimizar la evacuación de las partículas de la superficie.
1c - Marcar en el suelo el emplazamiento de la estructura con un margen de 50cm para facilitar el control de la geometría.
 **Es necesario que haya una base de hormigón para que tenga validez la garantía.**
- 2
2* - **IMPORTANTE: Los tabloncillos tienen que estar correctamente encajados, sobre todo los tabloncillos inferiores (allí donde la presión del agua es máxima).**
ENCAJE DE UN TABLÓN DEFORMADO:
Algunos tabloncillos pueden deformarse también estando embalados sobre el pallet. Esto es normal, ya que la madera trabaja. Para montar un tabloncillo deformado, introduzca un lado del tabloncillo y encajelo. Enderece el otro lado del tabloncillo con 2 cuñas de madera y un sargento para madera. Encaje entonces este lado con la ayuda del martillo de goma y la madera protectora contra golpes.
2a - Principio d'assemblage. Utilice para el ensamble de todas las tablas la pieza. Las lengüetas sirven para alinear correctamente las tablas en el momento del ensamble, su ausencia o las rupturas pequeñas no afectan en ningún caso a la resistencia de la madera, y a la solidez y al montaje de la piscina.
2b - Nivelar la primera fila de tabloncillos.
2c - Controlar la geometría con la ayuda de una cinta métrica de 10 m.
2d - Controlar la geometría con la ayuda de una cinta métrica de 10 m.
2e - Colocar el tabloncillo del retorno del agua en la 6ª fila. Puede colocarse a la derecha o a la izquierda del skimmer.
2f - Colocar el tabloncillo inferior del skimmer en la 7ª fila después del medio tabloncillo inferior.
2g - Colocar el tabloncillo superior del skimmer y los tres tabloncillos superiores.
- 3
3a - Marcar los emplazamientos de las perforaciones sobre los 7 paneles macizos.
3b - Marcar los emplazamientos de las perforaciones sobre el panel del skimmer.
3c - Colocación de las consolas respetando el sentido de arriba hacia abajo.
3d - Colocar las consolas a nivel y atornillarlas hasta que las cabezas de los tornillos desaparezcan en la madera.
3e - Fijar los topes de madera para la puerta del skimmer.
- 4
4a - Colocar a medida el poste de sección 45 x 135 para el skimmer.
4b - Corte los postes de refuerzo de la pared una sección de 45x135 a la altura de la piscina.
4c - Marque el lugar de las perforaciones y perforo las paredes.
4d - Apriete todas las tablas reforzando la pared y apretando hasta que desaparezcan las cabezas de los tornillos en la madera
- 5
5a - Apriete la boca del skimmer en la tabla superior con 2 tornillos de cabeza redonda que puede encontrar en la bolsa de tornillos proporcionada en la caja del skimmer.
5b - Instale la junta exterior cuadrada del skimmer así como el cuerpo del skimmer.
5c - Sujete todo con 8 tornillos de cabeza redonda que puede encontrar en la bolsa de tornillos proporcionada en la caja del skimmer, apretándolos bien para lograr una buena impermeabilidad.
5d - Después de haber recubierto la parte roscada del Teflón, apriete la válvula de cierre roscada en el cuerpo del skimmer. Si el poste de refuerzo obstaculiza la colocación, ealice un corte para obtener el espacio necesario. Cierre la válvula.
5e - Agujerear las guías a medida (3 cm en las extremidades y luego cada 20 cm aproximadamente).
5f - Desenrollar el fieltro de la pared, y colocar el riel de plástico por encima, a flor del tabloncillo superior.
5g - Atornillar la primera guía del revestimiento.
5h - Marcar el ángulo para recortar.
5i - Corte los ángulos según el esquema. Apriete todos los rieles.
5j - Encontrar por tanteo el bastidor del skimmer.
5k - Recortar el fieltro del exterior del bastidor.
5l - Proceder de la misma forma con el enfurtido.
5m - Junta hermética del marco del skimmer. Coloque una de las 2 juntas rectangulares sobre el marco del skimmer asegurando una buena adherencia.
5n - En la descarga, coloque la junta de corcho en contacto con la pared y, después, superponga una de las 2 juntas redondas blancas asegurando una buena adherencia. Corte el fieltro de la pared en consecuencia
- 6
6a - Colocar el fieltro protector para el suelo.
6b - Cortar el fieltro de protección con un cutter o unas tijeras.
6c - Coloque en su lugar el liner con una temperatura exterior de 20 a 25 °C.
6d - Hacer coincidir los bordes del revestimiento con los ángulos de la piscina.
6e - Enganchar el revestimiento al labio del riel.
6f - Revisar que el revestimiento esté bien puesto y suprimir los pliegues más grandes.
6g - Ajustar los ángulos del revestimiento a los de la estructura.
6h - Echar unos 2 cm de agua.
6i - Alisar los pliegues.
6j - Vuelva a poner agua hasta 5 cm por debajo de la boquilla de descarga.
- 7
7a - Detenga el llenado de agua 5 cm por debajo de la boquilla de descarga.
7b - Colocar el tubo de enfurtido en el interior de la piscina.
7c - Cortar el revestimiento al nivel del tubo dejando un juego de unos 2 mm.
7d - Apriete la tuerca exterior de la boquilla de descarga para asegurar la impermeabilidad mediante, si es necesario, el truco mencionado en el esquema.
7e - Recubrir la parte fileteada de los tornillos con una cinta de Teflón, en contra de las agujas del reloj. Mínimo 20 vueltas.
7f - Apriete una de las boquillas de descarga y la otra bajo la válvula del skimmer.
7g - Instalar uno de los tubos de enfurtido y ajustar con un collar metálico.
7h - Coloque el otro extremo del tubo en la piscina y vuelva a poner agua hasta llegar a los 5 cm por debajo del skimmer.
7i - Marcar el lugar de unión del skimmer.
7j - Instale la junta y el marco del skimmer con la ayuda de 18 tornillos de cabeza plana que puede encontrar en la bolsa de tornillos proporcionada en la caja del skimmer.
7k - Cortar el revestimiento del interior del bastidor del skimmer y finalizar, colocando el ocultador, abrochándolo.
7l - La altura del agua correcta es a media altura del skimmer (después de haber colocado el filtro).
7m - Corte los perfiles de acabado a la altura de la piscina y, después, sujételos con los clavos proporcionados dejando un espacio de 2 cm entre el extremo del perfil de acabado y el brocal.
- 8
• (ver página 31-32)
- 9
 **Las escaleras no deben usarse para otros fines.**
La masa máxima autorizada son 150 kg.
El medio de acceso debe ponerse en posición de seguridad mientras no se utilice.
9a - Colocar la escalera a nivel, sacando el aire debajo de los escalones si fuera necesario.
9b - Ajustar los soportes inoxidables con bulones incluidos en la caja de la escalera.



En caso de utilizar una lona de seguridad, centrar la escalera de acero inoxidable sobre el borde.

SOMMARIO:

- 1 - Preparazione della lastra di calcestruzzo
- 2 - Montaggio delle pareti
- 3 - Avvitamento delle mensole
- 4 - Montaggio dei rinforzi delle pareti
- 5 - Preparazione delle pareti
- 6 - Installazione del feltro e del rivestimento
- 7 - Taglio per condotto e skimmer
- 8 - Montaggio dei bordi in abete
- 9 - Scale



Prima di iniziare il montaggio, accertarsi di disporre di tutti i pezzi necessari, stilando un inventario in conformità alla lista fornita a pagina 5 (buono di garanzia).

1

1a - Colare una lastra di calcestruzzo della dimensione precisata a pagina 20, con uno spessore di almeno 10 cm.

1b - Orientare la piscina in modo da posizionare l'entrata dello skimmer contro il vento prevalente, così da ottimizzare l'evacuazione delle particelle in superficie.

1c - Segnare sul terreno il posizionamento della struttura con un margine di 50 cm per facilitare il controllo della geometria.



Indispensabile l'installazione di una lastra in cemento per la validità della garanzia

2

2* - IMPORTANTE : E' importante che le assi siano incastrate correttamente, soprattutto quelle in basso (ovvero dove la pressione dell'acqua sarà maggiore).

PER INCASTRARE UN'ASSE IMBARCATA:

Nonostante l'imballaggio nei pallet è possibile che alcune assi siano imbarcate. Ciò è del tutto normale dato che il legno è un materiale vivo. Per montare un'asse imbarcata posizionare e inserire uno dei due lati dell'asse. Raddrizzare l'altro lato con l'aiuto di 2 zeppe di legno e del serragiunti. Inserirlo con l'aiuto della mazza e del pezzo martire.

2a - Principio di assemblaggio. Utilizzare il pezzo martire per incastrare tutte le assi. Le linguette consentono di allineare correttamente le assi per l'incastro; tuttavia, la loro mancanza o la presenza di fratture minime non compromettono in alcun modo la resistenza meccanica del legno, né la solidità o il montaggio della piscina.

2b - Mettere a livello la prima fila di assi.

2c - Controllare la geometria mediante un metro a nastro (10m).

2d - Controllare la geometria mediante un metro a nastro (10m).

2e - Posizionare l'asse di mandata sulla 6° fila. La si può posizionare sia a destra che a sinistra dello skimmer.

2f - Posizionare l'asse inferiore dello skimmer sulla 7° fila dopo il semi asse inferiore.

2g - Posizionare l'asse superiore dello skimmer e le 3 assi superiori.

3

3a - Stabilire la posizione delle pre-trapanature sulle 7 pareti piene.

3b - Stabilire la posizione delle pre-trapanature sulla parete dello skimmer.

3c - Posizionamento delle console rispettando il senso alto-basso.

3d - Mettere a livello le mensole e avvitarle fino a incassare la testa delle viti nel legno.

3e - Fissare le spalle piedritto in legno per l'apertura dello skimmer.

4

4a - Mettere in lunghezza il palo di sezione 45x135 per lo skimmer.

4b - Tagliare i pilastri di rinforzo della parete di sezione 45x135 all'altezza della piscina

4c - Segnare la posizione dei fori e forare le pareti.

4d - Avvitare tutte le assi al rinforzo della parete e affondare le teste delle viti nel legno

5

5a - Avvitare la bocca dello skimmer sull'asse superiore servendosi di 2 viti a testa tonda, disponibili nel sacchetto di minuteria fornito in dotazione nella confezione dello skimmer.

5b - Installare il giunto quadro esterno e il corpo dello skimmer.

5c - Fissare il tutto con 8 viti a testa tonda disponibili nel sacchetto di minuteria fornito in dotazione nella confezione dello skimmer, serrando saldamente per garantire una tenuta ottimale.

5d - Dopo aver ricoperto la parte filettata del teflon, avvitare la valvola d'arresto filettata nel corpo dello skimmer. Se il pilastro di rinforzo ostacola il suo posizionamento, eseguire un taglio per liberare lo spazio necessario. Chiudere la valvola.

5e - Forare le rotaie (3 cm dalle estremità, poi tutti i 20 cm circa).

5f - Srotolare il feltro della parete e applicare la rotaia di plastica a fiore dell'asse superiore.

5g - Avvitare la prima rotaia del rivestimento.

5h - Tracciare l'angolo da ritagliare.

5i - Tagliare gli angoli secondo lo schema. Avvitare tutti i binari.

5j - Ritrovare per tentativi la cornice dello skimmer.

5k - Ritagliare il feltro all'esterno della cornice.

5l - Procedere allo stesso modo con la mandata.

5m - Guarnizione di tenuta sul telaio dello skimmer/del liner. Posizionare una delle 2 guarnizioni rettangolari sul telaio dello skimmer, assicurandone la buona aderenza.

5n - Sullo scarico, posizionare la guarnizione a contatto con la parete e sovrapporre una delle 2 guarnizioni tonde bianche, assicurandone la buona aderenza. Tagliare il feltro della parete in modo conseguente

6

6a - Sistemare il feltro di protezione del suolo.

6b - Ritagliare il feltro di protezione con una taglierina o un paio di forbici.

6c - Posizionare il liner ad una temperatura esterna compresa tra 20 e 25 °C.

6d - Far coincidere gli angoli del rivestimento con gli angoli della piscina.

6e - Agganciare il rivestimento sul labbro della rotaia.

6f - Controllare il posizionamento del rivestimento ed eliminare le pieghe più evidenti.

6g - Adattare gli angoli del rivestimento a quelli della struttura.

6h - Mettere l'acqua per un'altezza di 2 cm.

6i - Eliminare le pieghe

6j - Riempire fino a 5 cm sotto l'ugello di scarico.

7

7a - Fermare il riempimento 5 cm sotto l'ugello.

7b - Posizionare il condotto di mandata dall'interno della piscina.

7c - Ritagliare il rivestimento a livello del condotto lasciando un gioco di circa 2 mm.

7d - Serrare il dado esterno dell'ugello di scarico in modo sufficiente per garantire la tenuta impiegando, se necessario, il trucco menzionato sullo schema.

7e - Ricoprire la parte filettata degli attacchi con il nastro Teflon in senso antiorario. Minimo 20 giri.

7f - Serrare il dado esterno dell'ugello di scarico in modo sufficiente per garantire la tenuta impiegando, se necessario, il trucco menzionato sullo schema.

7g - Installare uno dei tubi sulla mandata e fissarlo con una fascetta metallica.

7h - Disporre l'altra estremità del tubo nella piscina e riempire a 5 cm sotto lo skimmer.

7i - Stabilire la posizione del giunto dello skimmer.

7j - Installare la guarnizione e il telaio dello skimmer con 18 viti a testa piatta, disponibili nel sacchetto di minuteria fornito in dotazione nella confezione dello skimmer.

7k - Ritagliare il rivestimento all'interno della cornice dello skimmer. Posizionare infine la mascherina della bocchetta con uno scatto.

7l - Altezza d'acqua corretta a metà altezza dello skimmer (dopo la sistemazione della filtrazione).

7m - Tagliare i profili di finitura all'altezza della piscina e fissarli poi con i chiodi forniti in dotazione, avendo cura di lasciare un gioco di 2 cm tra l'estremità del profilo di finitura e il bordo

8

• (vedi pagina 31-32)

9

⚠ Non usare le scale per scopi diversi da quelli descritti.

Il peso massimo autorizzato è di 150 kg.

In caso di mancato utilizzo, posizionare il mezzo d'accesso in sicurezza.

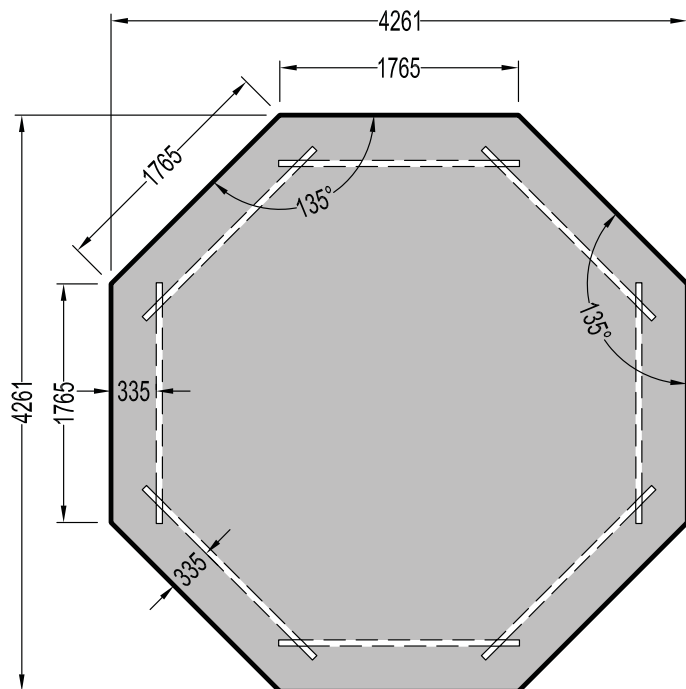
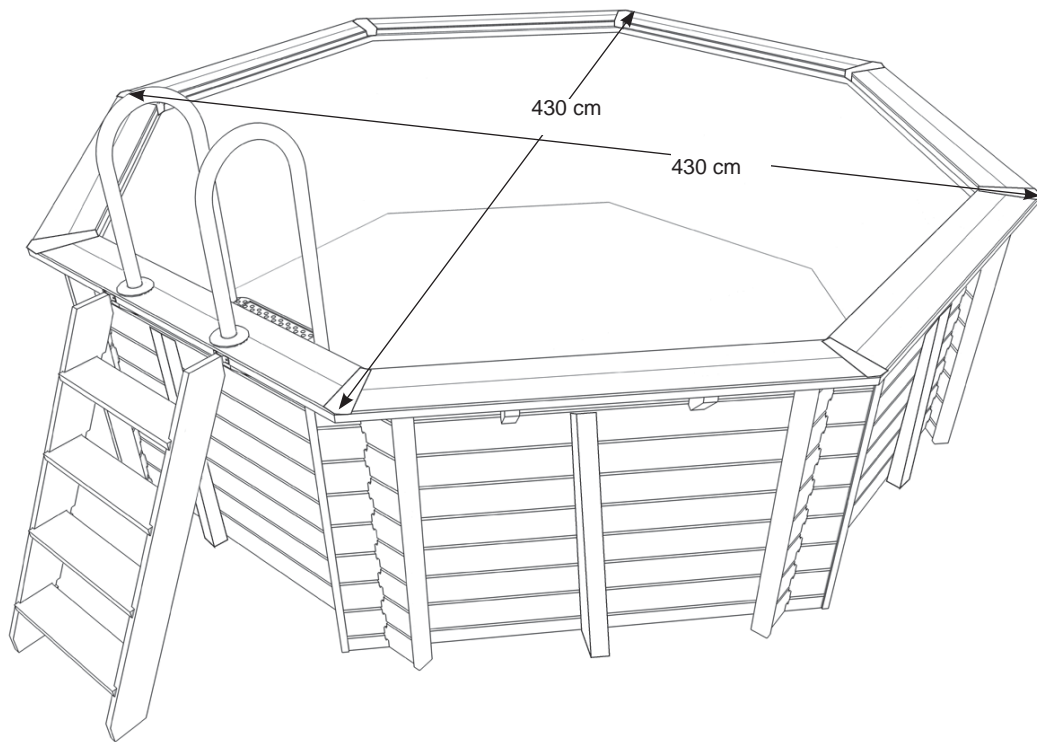
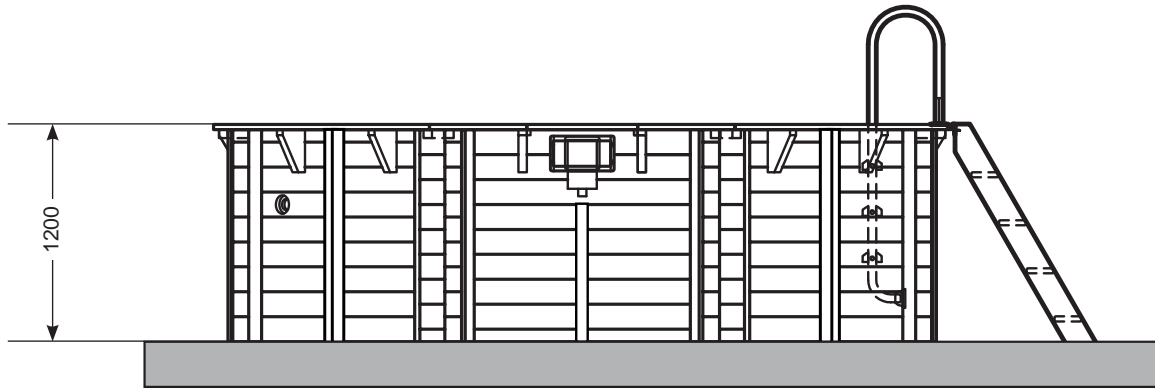
9a - Mettere a livello la scala. Per questo, disareare sotto gli scalini se necessario.

9b - Fissare i supporti inox con i bulloni forniti nel contenitore della scala inox.

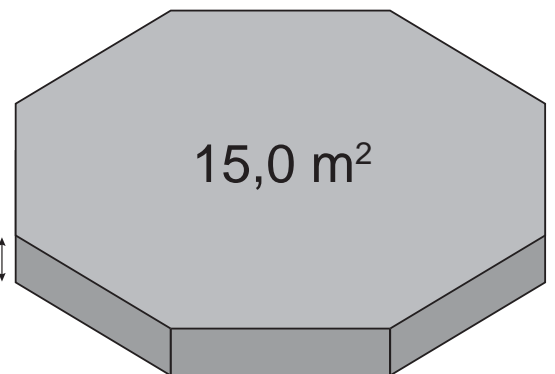


In caso di utilizzo di un telone di sicurezza, ricordarsi di centrare la scala in acciaio inossidabile sui bordi.

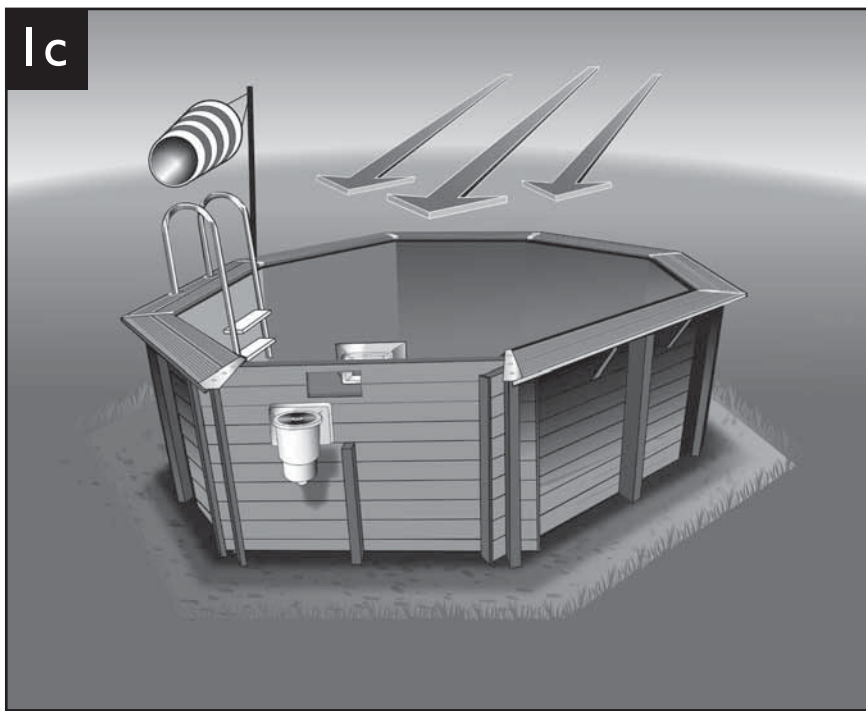
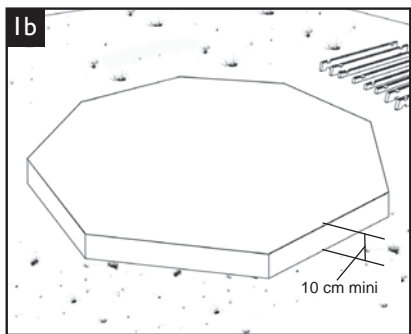
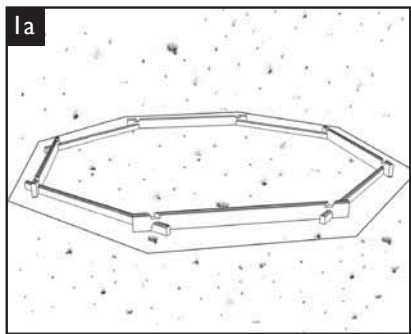
● 430 - H120 cm



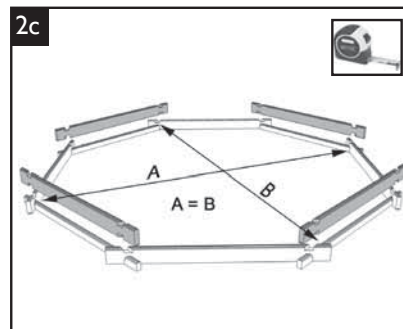
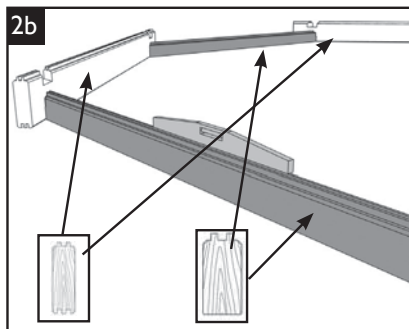
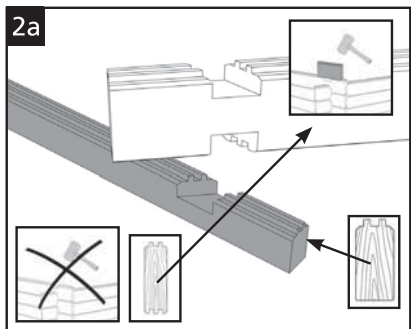
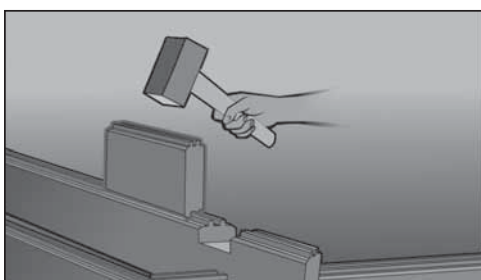
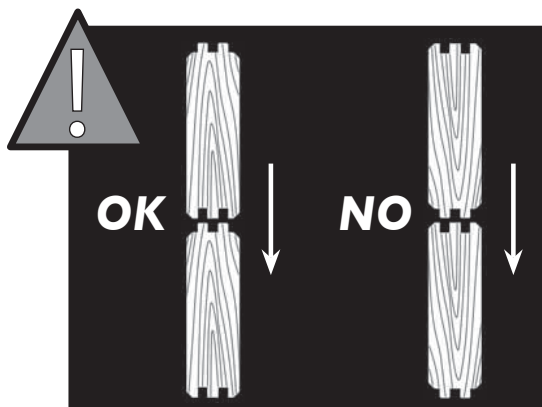
- 10 cm minimum
- minstens 10 cm
- minimaal 10 cm
- 10 cm minimum
- 10 cm como mínimo
- 10 cm minimo

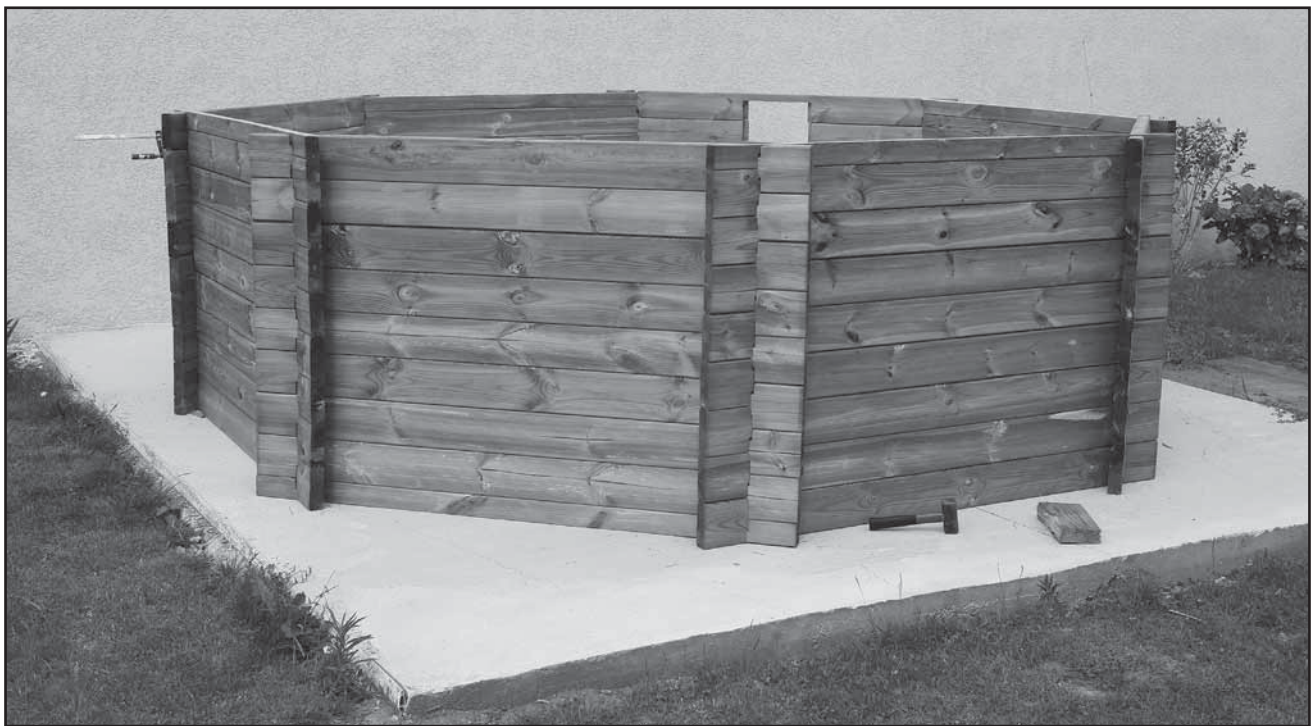
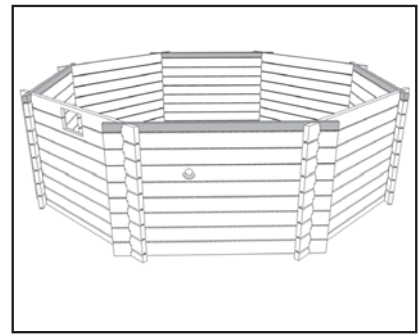
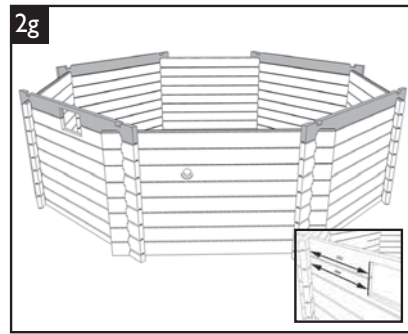
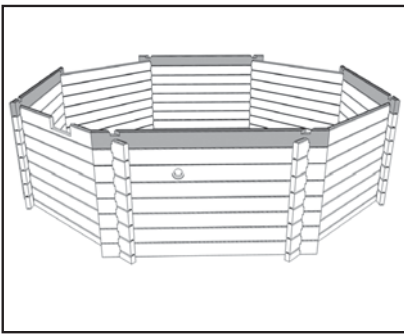
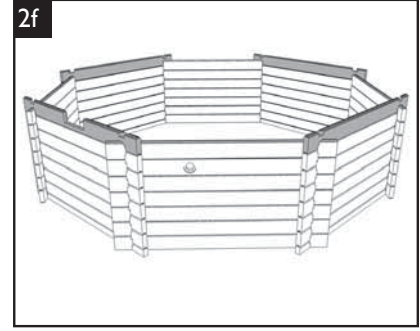
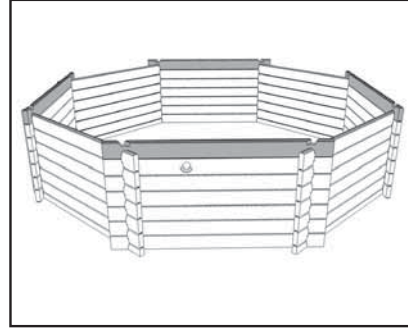
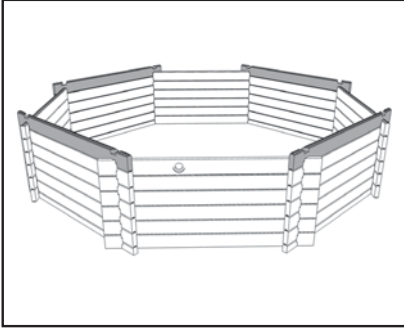
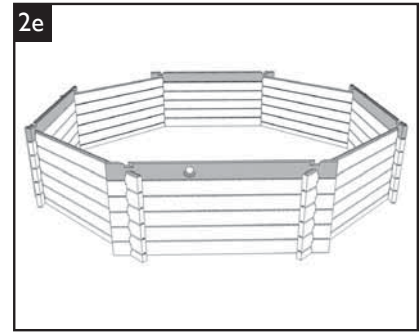
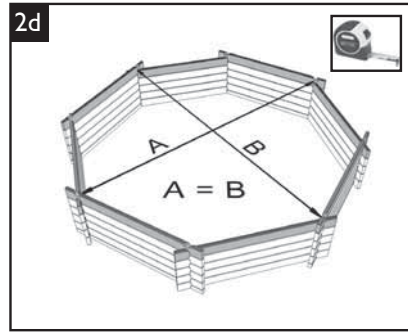
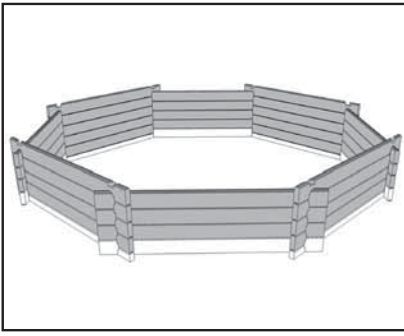


1 • Préparation de la dalle béton • Vorbereitung der Bodenplatte • Voorbereiden van de betonnen fundering
 • Preparing the concrete slab base • Preparación de la base de hormigón • Preparazione della lastra di calcestruzzo

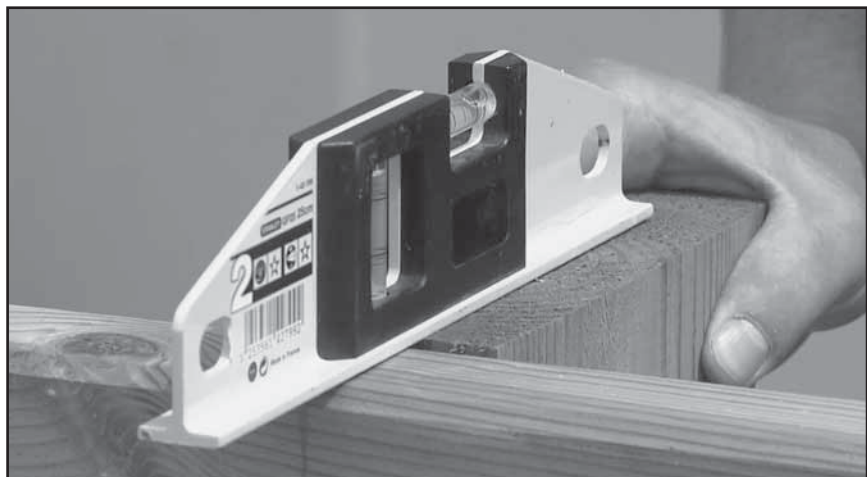
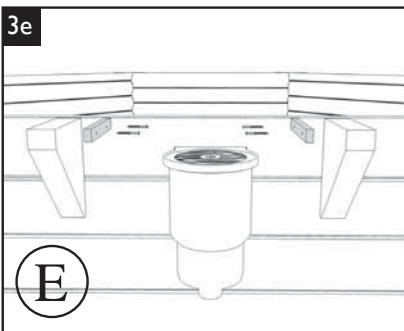
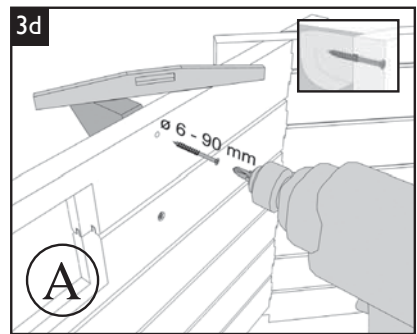
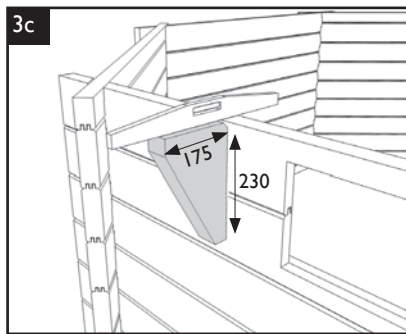
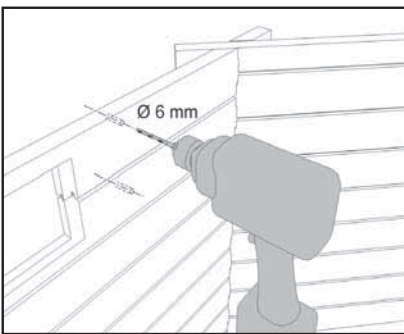
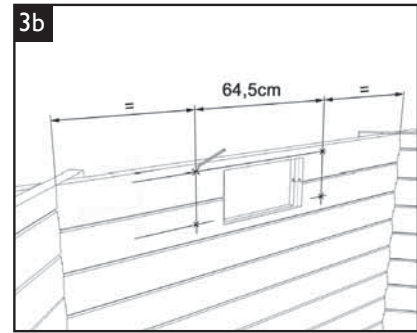
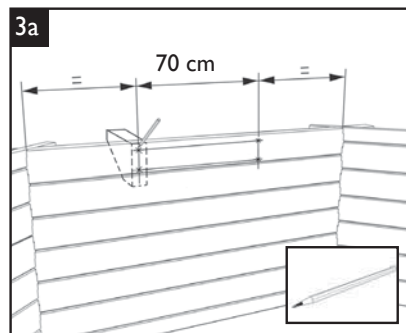
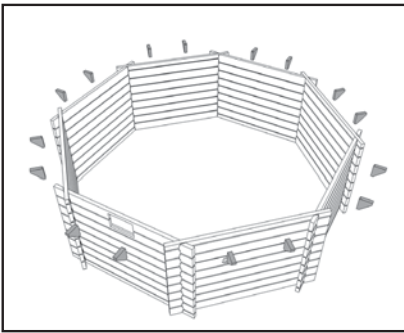
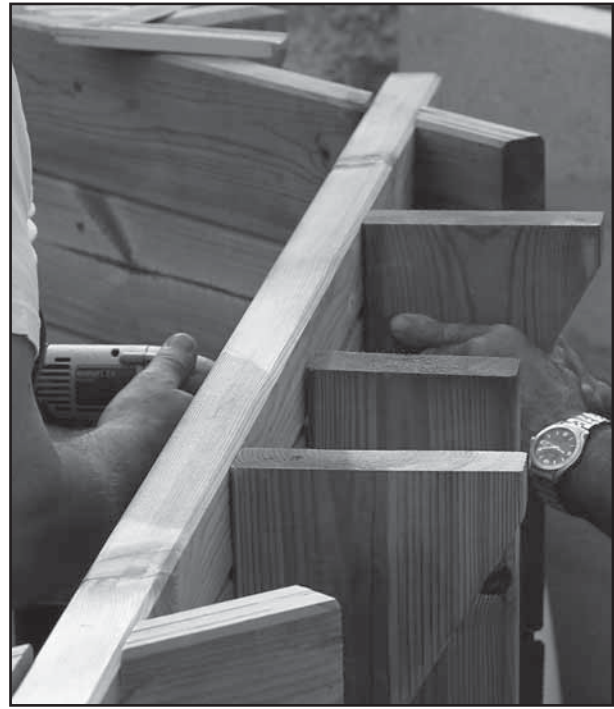


2 • Montage paroi • Montage der Seitenwände • Opbouw van de wanden
 • Erecting the sides of the pool • Montaje de la pared • Montaggio delle pareti

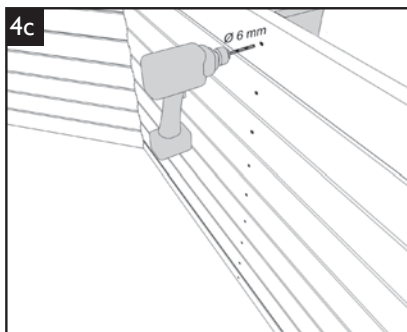
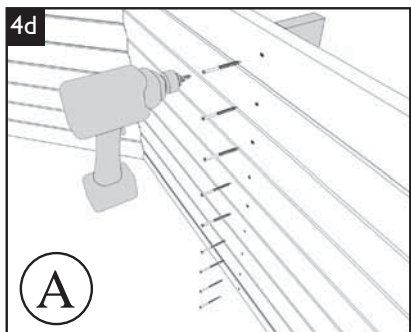
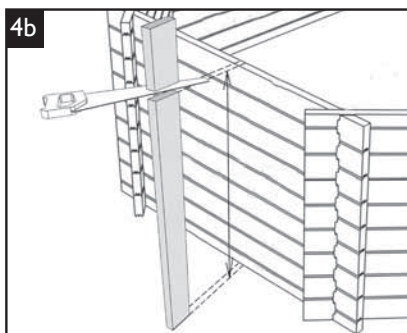
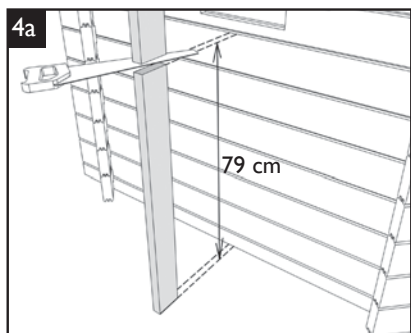




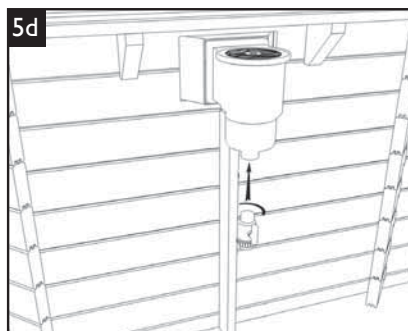
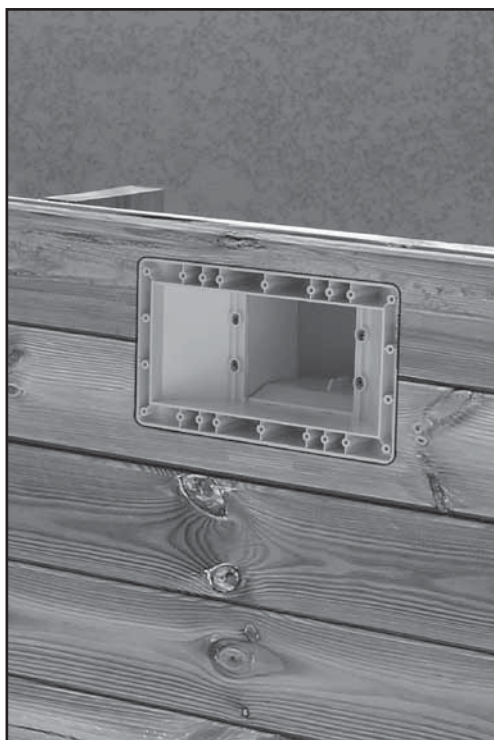
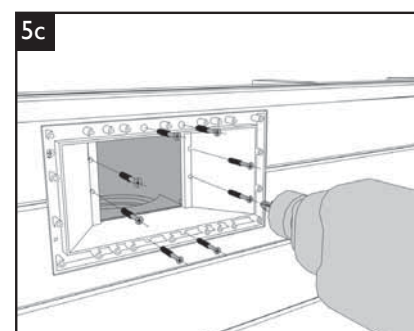
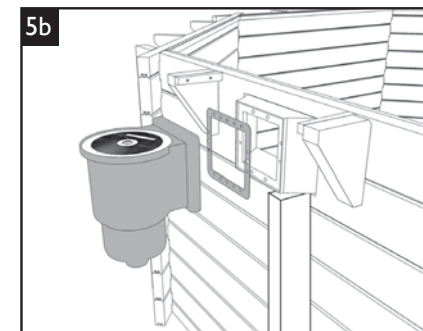
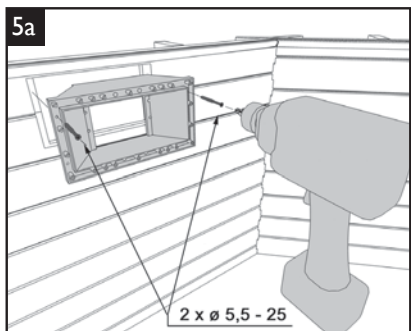
3 • Vissage consoles • Verschraubung der Konsolen • Bevestigen van de draagsteunen
 • Screwing in the brackets • Atornillado de las consolas • Avvitamento delle mensole

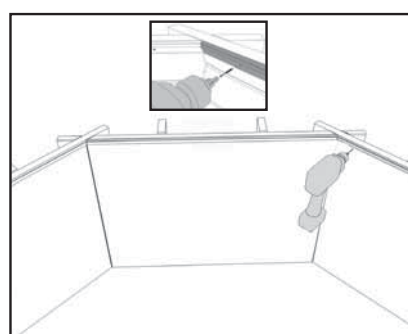
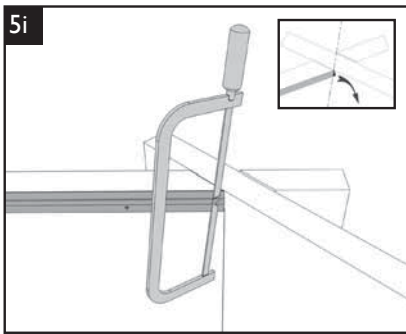
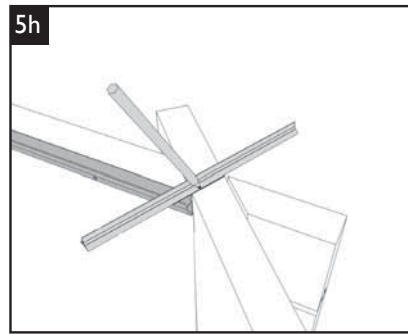
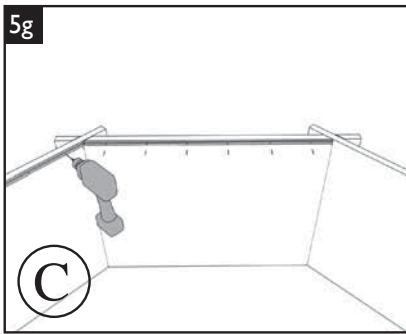
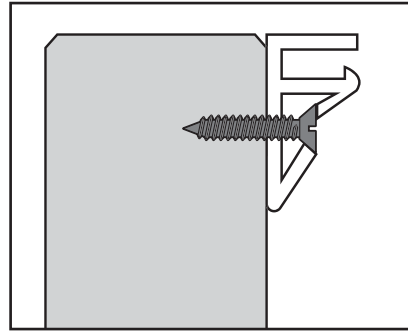
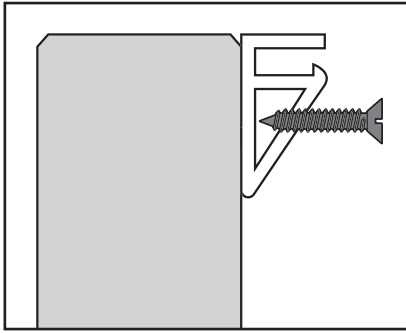
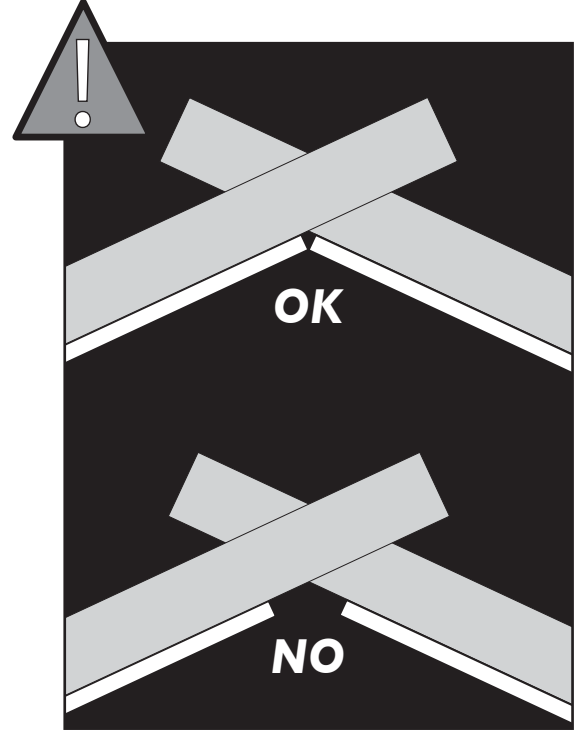
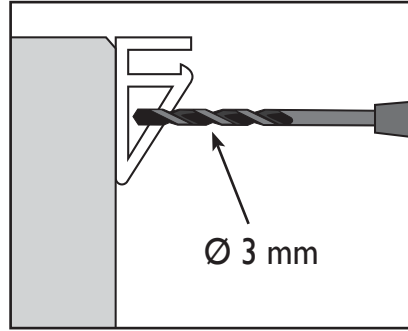
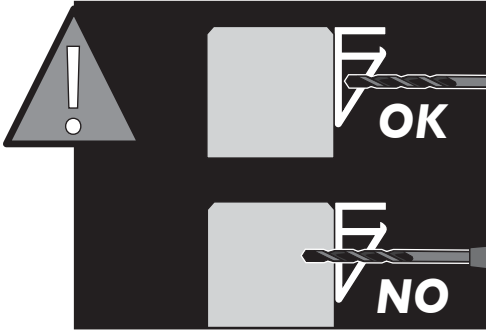
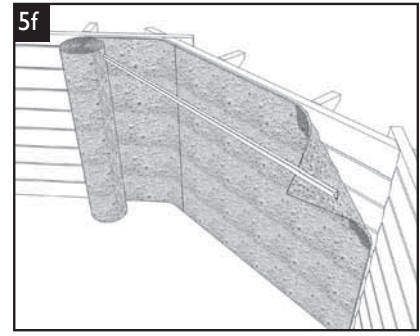
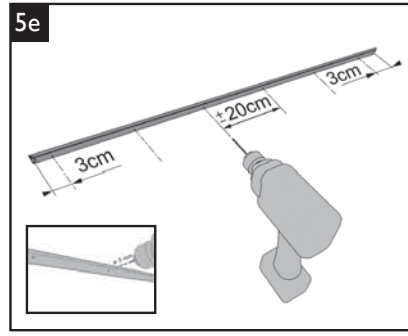
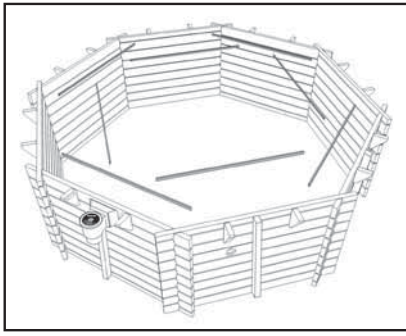


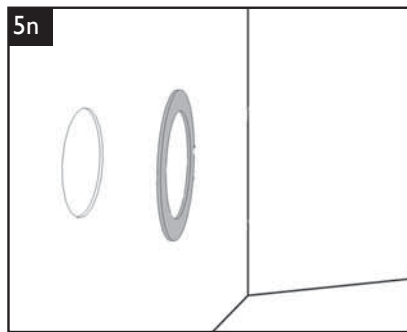
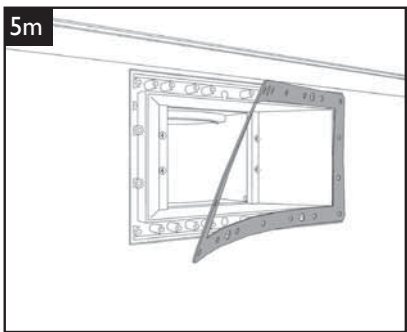
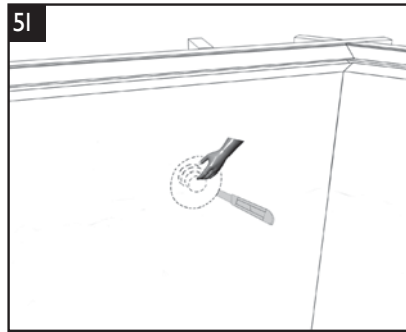
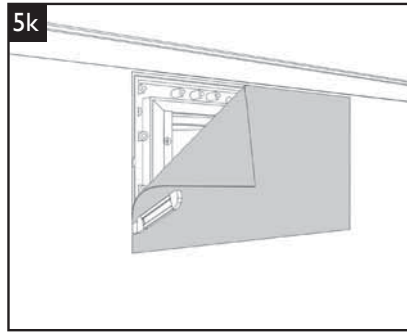
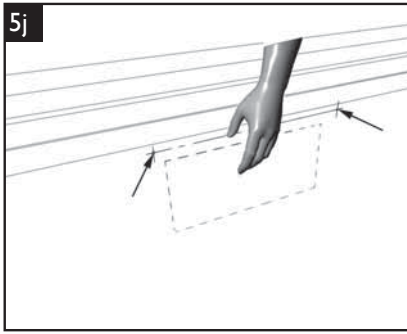
4 • Montage des renforts de parois • Montage der Wandverstärkungen • Monteren van de steunbalken
 • Putting up the side supports • Montaje de los refuerzos de las paredes • Montaggio dei rinforzi delle pareti



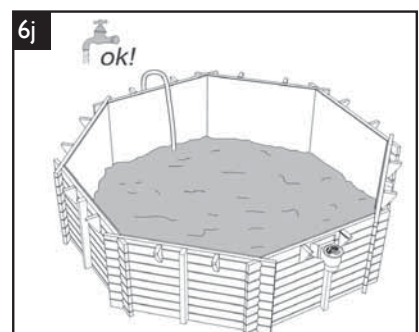
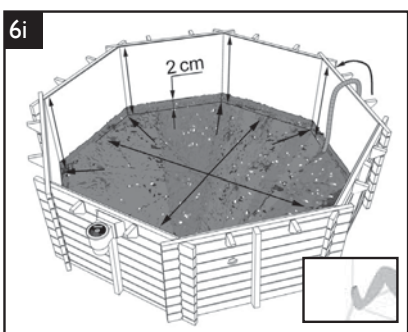
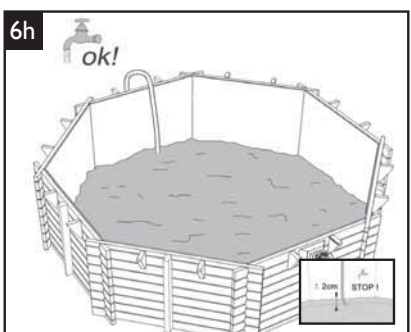
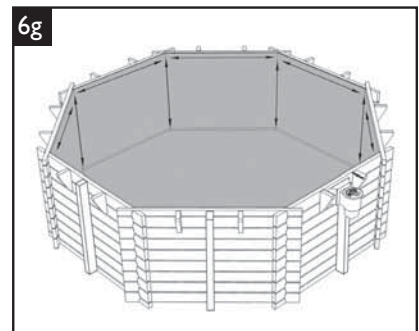
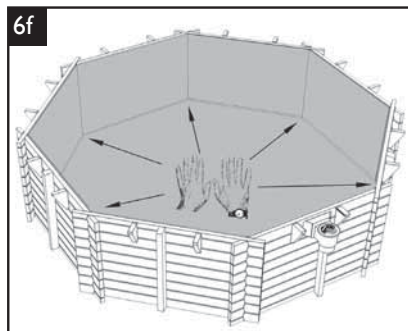
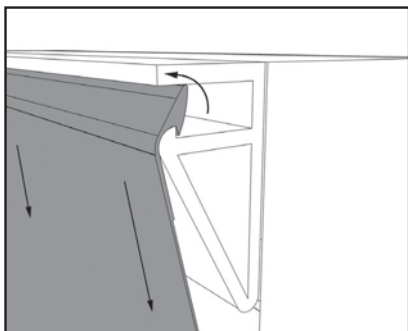
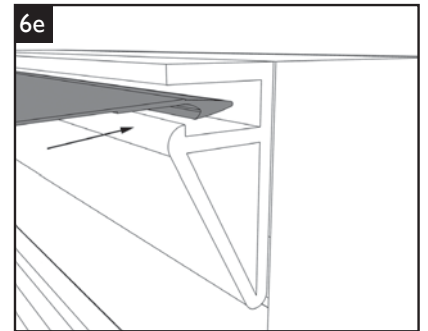
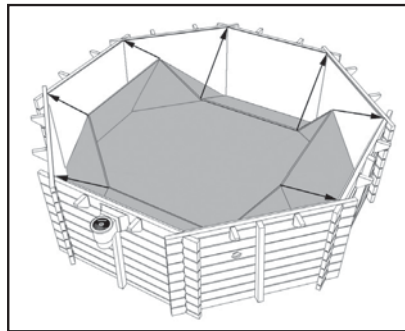
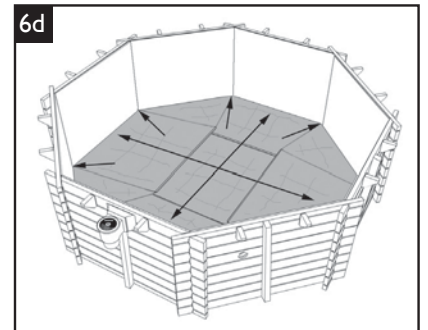
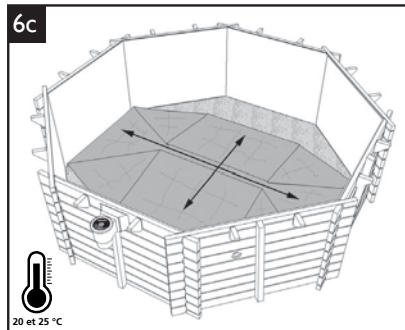
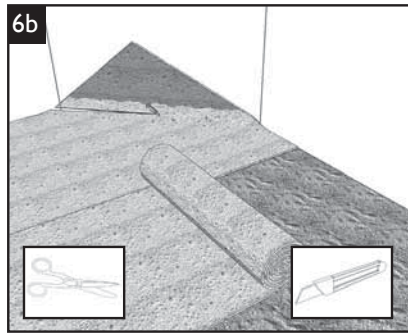
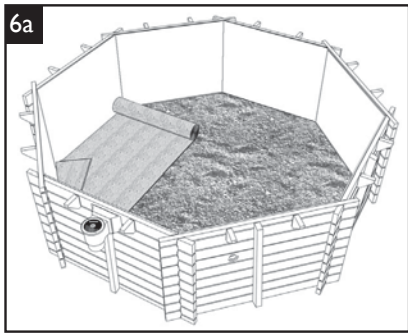
5 • Préparation des parois • Vorbereitung der Seitenwände • Voorbereiden van de wanden
 • Preparing the walls • Preparación de las paredes • Preparazione delle pareti





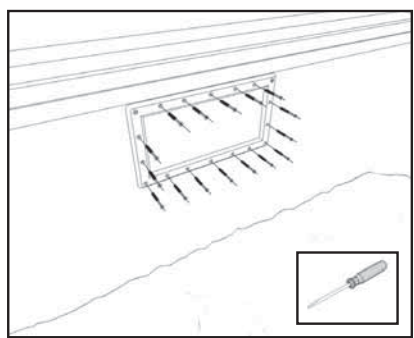
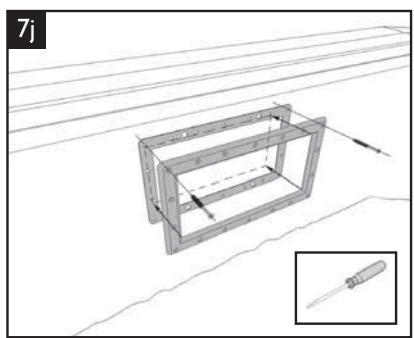
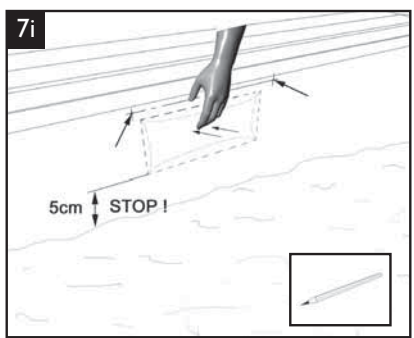
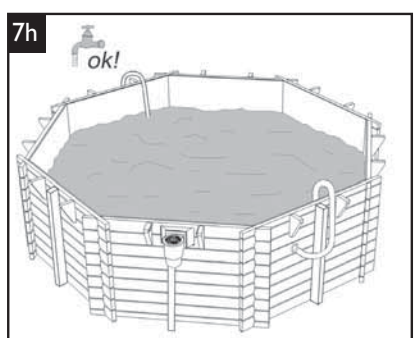
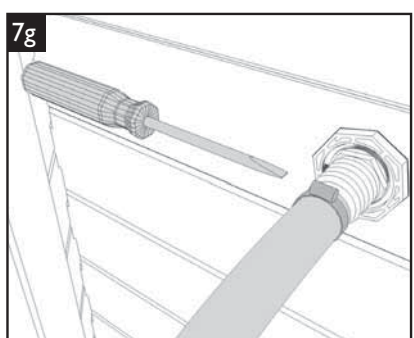
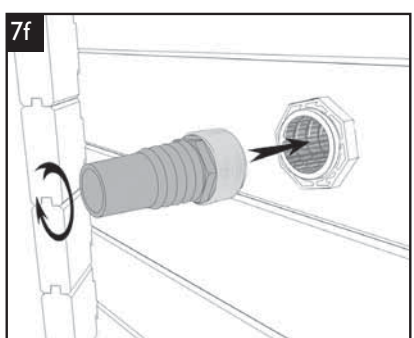
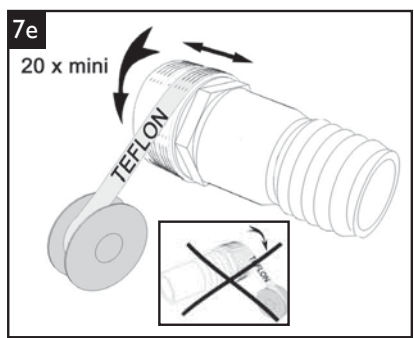
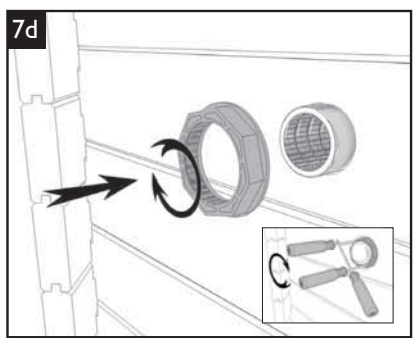
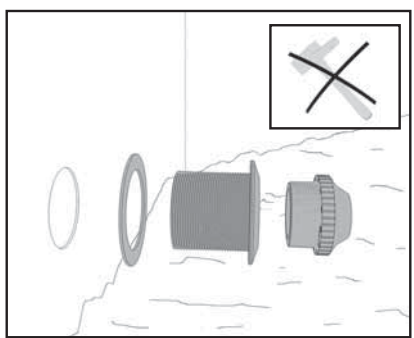
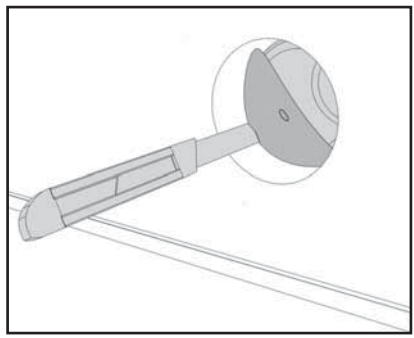
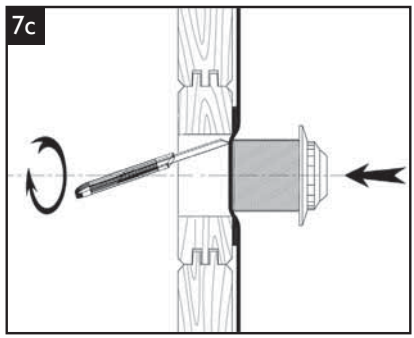
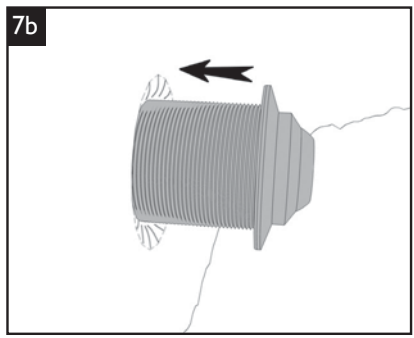
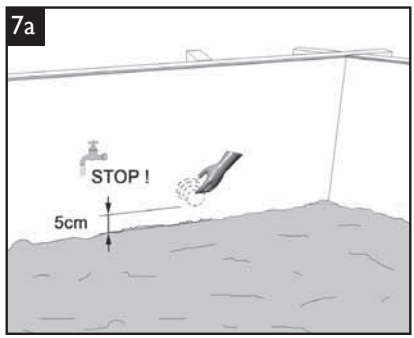


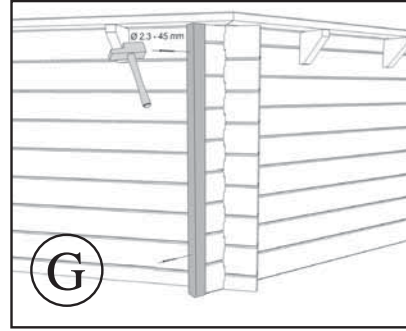
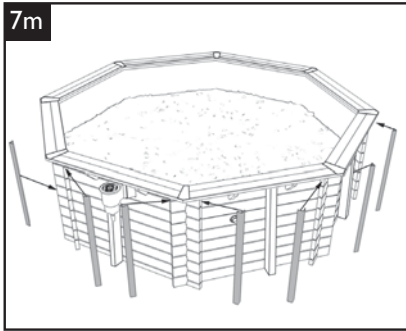
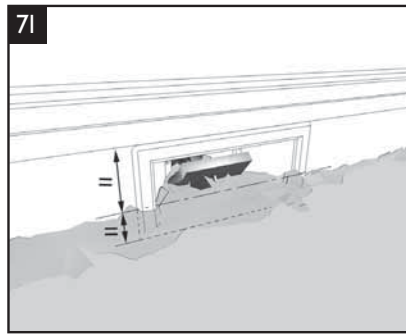
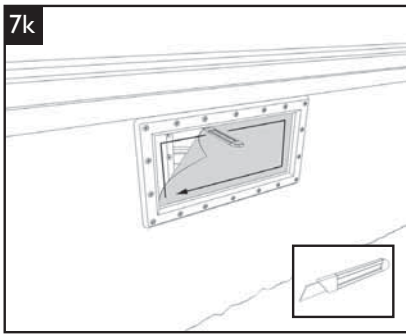
6 • Installation feutre et liner • Installation von Vlies und Schwimmbadfolie
 • Aanbrengen van vilt en folie • Installing the felting and the liner
 • Instalación del fieltro y del revestimiento • Installazione del feltro e del rivestimento



7

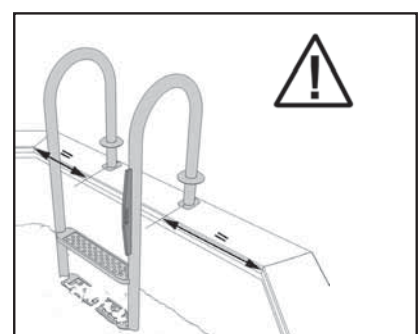
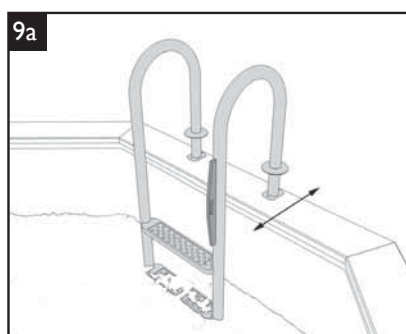
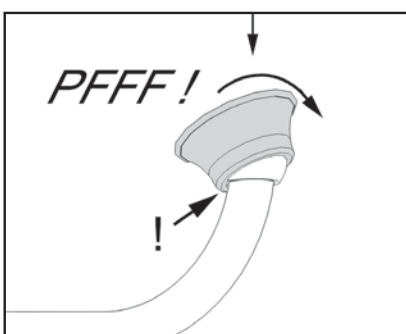
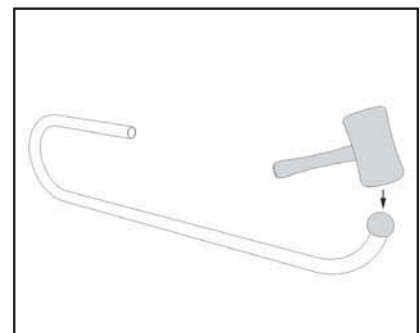
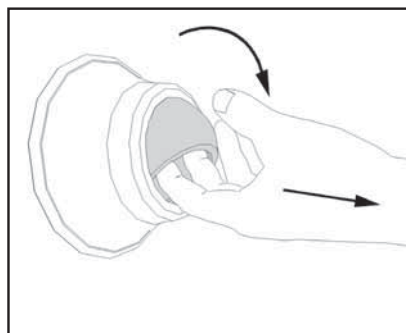
- Découpe buse et skimmer • Zuschnitt der Düse und des Skimmers • Uitsnijden van instroomopening en skimmer
- Cutting the liner and fitting the backflow inlet nozzle and the skimmer • Recorte para tobera y skimmer
- Taglio per condotto e skimmer

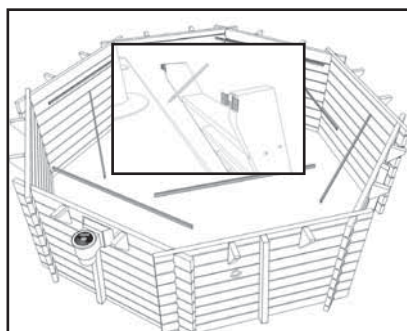
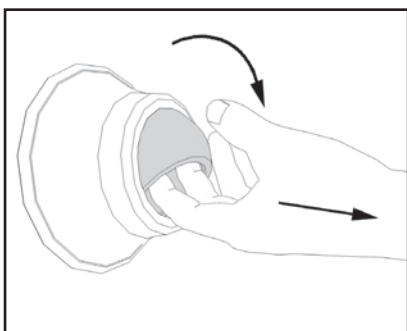
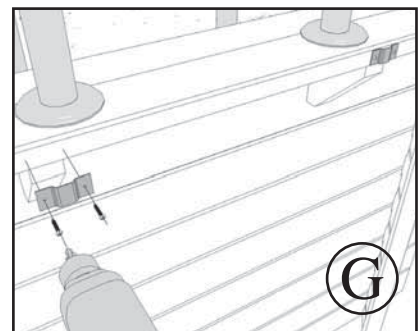
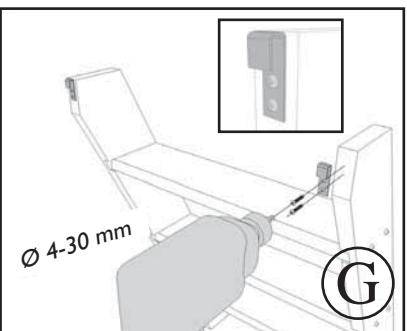
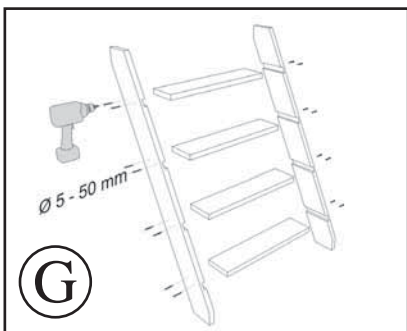
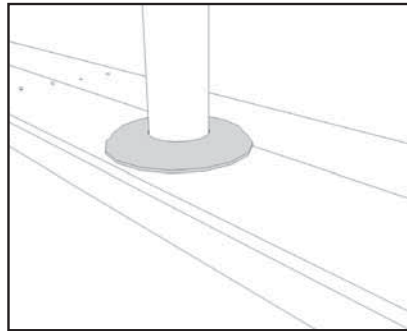
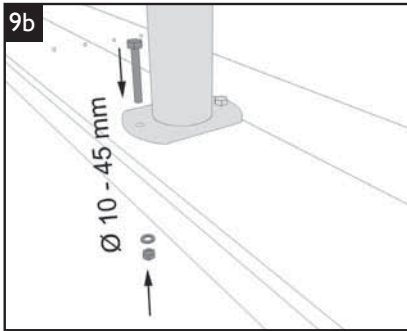
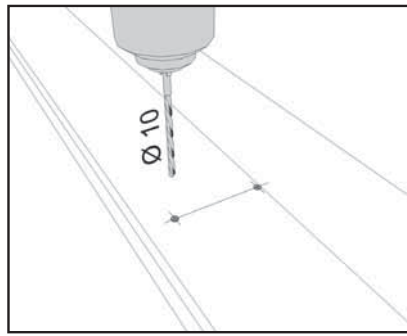
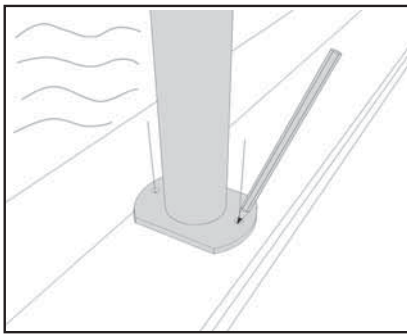


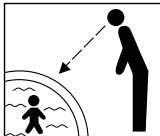


- 8** • Montage des margelles pin (voir page 31-32) • Montage der Randplatten aus Kiefernholz (siehe Seite 31-32)
 • Montage van de grenen zwembadrand (zie pagina 31-32) • Assembly of the pine edging (see page 31-32)
 • Montaje de los bordes de pino (ver página 31-32) • Montaggio dei bordi in abete (vedi pagina 31-32)

- 9** • Echelles • Leitern • Trappen • The ladders • Escaleras • Scale







SANS SURVEILLANCE, VOTRE ENFANT EST EN DANGER.
UNSUPERVISED, YOUR CHILD IS IN DANGER.
SENZA SOVRVEGLIANZA, IL VOSTRO BAMBINO È IN PERICOLO.
OHNE AUFZICHT, IHR KIND IST IN GEFAHR.
ZONDER TOEZICHT KAN UW KIND GEVAAR LOFEN.
SEN VIGILANZA, SU NIÑO ESTA EN PELIGRO.
SEM VIGILANZA, O SEU FILHO ESTÁ EM PERIGO.
NE PAS PLONGER, NE PAS MARCHER SUR LA MARGELLE.
DO NOT DIVE, DO NOT WALK ON THE CORNER.
NON TUFFARSI, NON CAMMINARE SUI BORDI.
NICHT SPRINGEN, NICHT GEHEN AUF DER BRÜSTUNG.
NIET SPRINGEN, NIET OP DE RAND LOFEN.
NO ZAMBULLIRSE, NO ANDAR SOBRE EL BORDE PERIMETRAL.
NÃO MERGULHAR, NÃO ANDAR EM CIMA DO PARAPETOS.

PENSER A RETIRER L'ÉCHELLE EXTÉRIEURE APRÈS CHAQUE UTILISATION.
THINK ABOUT MOVING OUT THE LADDER AFTER USE.
VEDGETEN NIET OM DE LADDER UITNEMEN NA EENSDE GEBRUK.
NO OLVIDE QUITAR LA ESCALERA DESPUÉS DE CADA USO.
DIE HOLZLEITER MUSS AUS SICHERHEITSGRÜNDEN NACH JEDEN GEBRAUCH DEMONTIERT WERDEN.



la margelle est un élément de finition. Il est formellement interdit de marcher, courir ou de s'asseoir dessus. Ne sont pas pris sous garantie : changements de couleur, les déformations (fentes, fissures, gerces, nœuds ou échardes) naturelles ou provenant d'une mauvaise installation

Der Beckenrand ist ein Abschlusselement. Es ist ausdrücklich verboten, darauf zu steigen, zu laufen oder zu sitzen. Nicht unter die Garantie fallen: Farbveränderungen, Verformungen (Spalten, Risse, Fugen, Astknoten oder Splitter) natürlicher Art oder infolge schlechten Aufbaus.“

De putrand is een product voor de afwerking. Het is formeel verboden om er overheen te lopen, te rennen of op te zitten. Onder de garantie valt niet: verandering van kleur, natuurlijke vervormingen (barsten, scheuren, spleten, vouwen of splinters) of veroorzaakt door een slechte installatie.”

the coping is a trimming element. You must not walk, run or sit on it. Not covered by the warranty: changes in colour, distortions (splits, crevices, cracks, knots or splinters) occurring naturally or as the result of incorrect installation.

el brocal es un elemento de acabado. Está expresamente prohibido caminar, correr o sentarse encima. No están sujetos a garantía: cambios de color, deformaciones (ranuras, hendiduras, grietas, nudos o astillas) naturales o provenientes de una mala instalación. »

il bordo è un elemento di finitura. È formalmente vietato camminare, correre o sedersi al di sopra. La garanzia non copre: cambi di colore, deformazioni (fessure, crepe, nodi o schegge) naturali o derivanti da un'installazione scorretta

Annexe Notice de montage - Margelle Sapin Finition aluminium

- 8a - Positionner les margelles intérieures en laissant un joint de dilatation de 5 mm à 8 mm entre chaque aboutement de margelle.
- 8b - Détail de la position de la margelle intérieure
- 8c - Assembler les jonctions sans serrer.
- 8d - Insérer les jonctions entre chaque margelle.
- 8e - Positionner les éléments de la margelle extérieure skimmer.
- 8f - Aligner la trappe skimmer avec les butées.
- 8g - Positionner les margelles extérieures restantes en respectant un jeu de 5 à 8 mm entre elles ainsi que par rapport aux margelles intérieures.
- 8h - Pré-percer les margelles intérieures au niveau des consoles et des madriers.
- 8i - Pré-percer les margelles extérieures au niveau des consoles.
- 8j - Visser les margelles intérieures et extérieures.
- 8k - Visser les jonctions et serrer complètement les boulons.
- 8l - Fixer les charnières de la margelle skimmer après avoir effectué les pré-perçages avec une mèche de 2 mm.

Anhang Montageanleitung – Beckenrand aus Fichtenholz und Aluminium

- 8a - Positionieren Sie die inneren Randbohlen, wobei eine Dehnungsfuge von 5 bis 8 mm zwischen jeder Randanfügung vorzusehen ist.
- 8b - Detail zur Position der inneren Randbohle.
- 8c - Schrauben Sie die Verbindungen zusammen ohne die Schrauben anzuziehen.
- 8d - Fügen Sie die Verbindungsteile zwischen jeder Randbohle ein.
- 8e - Positionieren Sie die Elemente der äußeren Randbohle des Skimmers.
- 8f - Richten Sie die Skimmer-Klappe auf die Anschläge aus.
- 8g - Positionieren Sie die restlichen äußeren Randbohlen, wobei ein Spielraum von 5 bis 8 mm zu den inneren Randbohlen einzuhalten ist.
- 8h - Bohren Sie die inneren Randbohlen an den Konsolen und Bohlen vor.
- 8i - Bohren Sie die äußeren Randbohlen an den Konsolen vor.
- 8j - Innere und äußere Randbohlen verschrauben.
- 8k - Schrauben Sie die Verbindungen fest und ziehen Sie die Bolzen vollständig an.
- 8l - Befestigen Sie die Scharniere der Skimmer-Randbohle, nachdem Sie die Vorbohrungen mit einem 2 mm Holzbohrer ausgeführt haben.

Bijlage bij de montagehandleiding - zwembadrand van vurenhout met aluminium afwerking

- 8a - Plaats de binnenste randstukken en laat daarbij een dilatatievoeg van 5 à 8 mm tussen de uiteinden van elk randstuk.
- 8b - Detail van de positie van de binnenste boord.
- 8c - Zet de verbindingsplaatjes in elkaar maar schroef ze niet te vast.
- 8d - Schuif verbindingsplaatjes tussen alle randdelen.
- 8e - Plaats de elementen van de buitenste rand ter hoogte van de skimmer.
- 8f - Lijn het skimmerluik uit met de steunhoutjes.
- 8g - Plaats de overgebleven buitenste randstukken en laat daarbij 5 à 8 mm speling tussen de randstukken onderling en tussen de buitenste en binnenste randstukken.
- 8h - Boor de binnenste randdelen voor ter hoogte van de draagsteunen en de bovenste balken.
- 8i - Boor de buitenste randdelen voor ter hoogte van de draagsteunen.
- 8j - Schroef de binnenste en buitenste boorden vast.
- 8k - Schroef de verbindingsplaatjes goed vast.
- 8l - Bevestig de scharnieren van het randdeel boven de skimmer, na eerst te hebben voorgeboord met een 2-mm-boor.

Appendix to construction notes – Pine aluminium finish coping

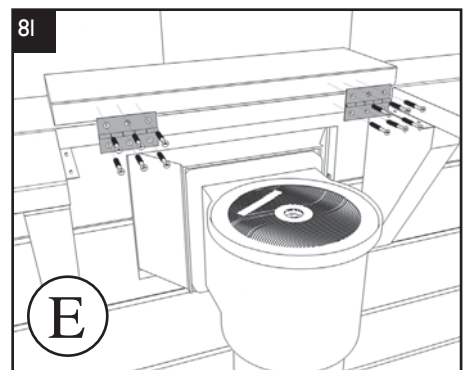
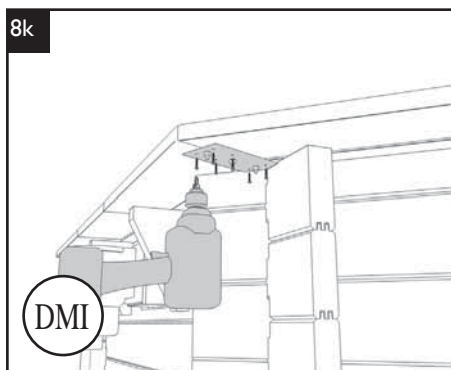
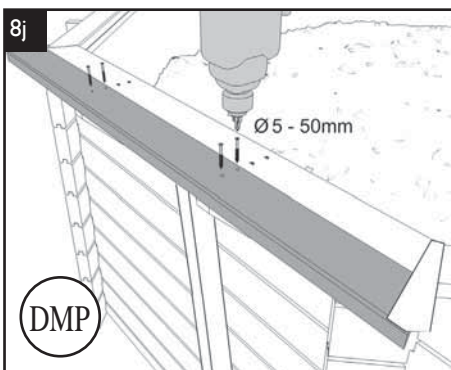
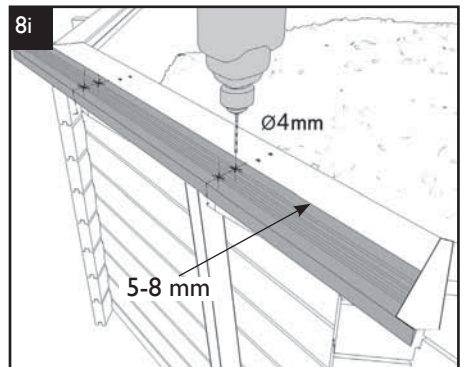
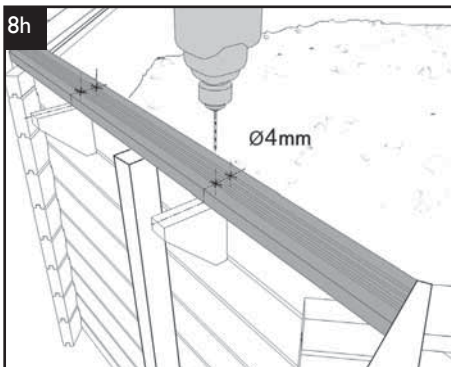
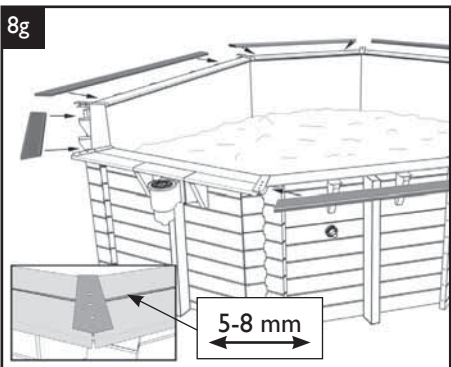
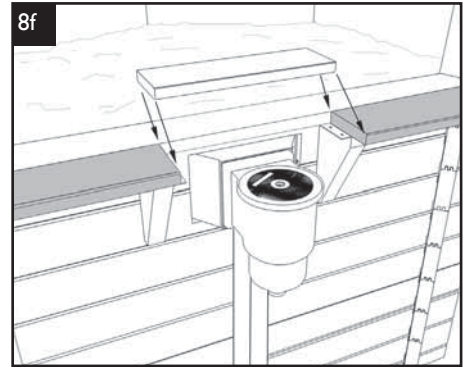
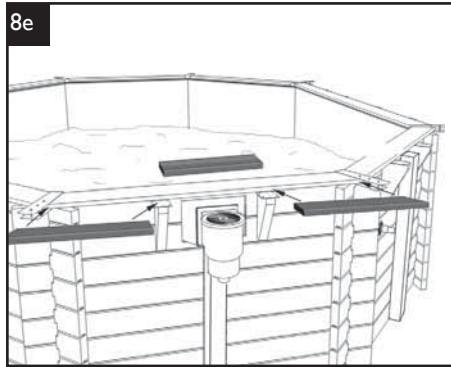
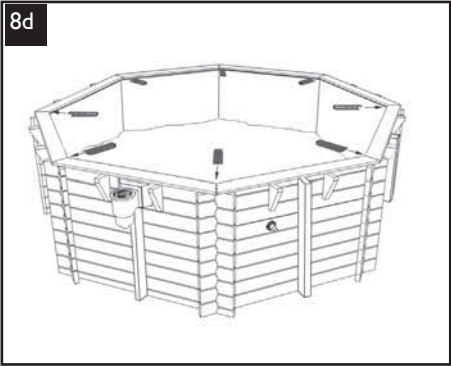
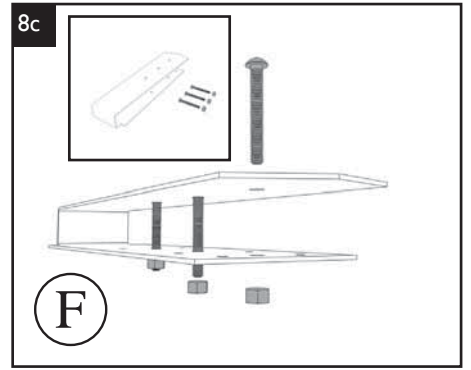
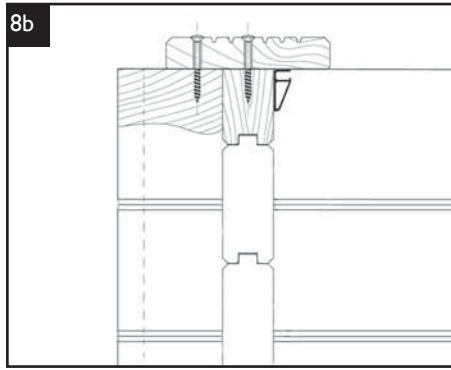
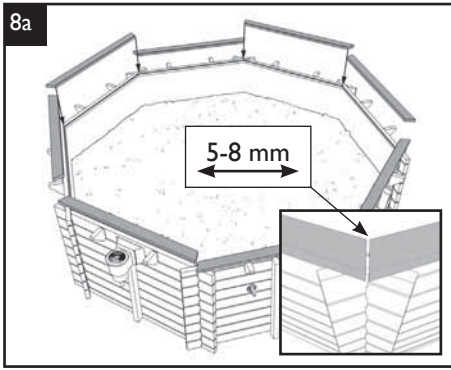
- 8a - Position the inner edging leaving a 5-8mm expansion gap between each edging part.
- 8b - Detail of the position of the inner coping
- 8c - Assemble the joining plates without screwing them in.
- 8d - Insert the joining plates between each section of coping.
- 8e - Position the pieces of the outer coping on the skimmer side.
- 8f - Align the skimmer flap with the stops.
- 8g - Position the remaining outer edging, maintaining a 5-8mm clearance between them and between the inner edging.
- 8h - Pre-drill the inner coping where it is to be fixed to the brackets and the planks.
- 8i - Pre-drill the outer coping where the brackets will be fixed.
- 8j - Screw in the coping.
- 8k - Screw in the flat joining plates and fully tighten up the bolts.
- 8l - Fix the hinges on the coping above the skimmer after you have done the pre-drilling with a 2 mm drill bit.

Anexo Instrucciones de montaje – Borde de pino con acabado de aluminio

- 8a - Atornillar los bordes interiores.
- 8b - Detalle de la posición del brocal interior.
- 8c - Montar las uniones sin apretar.
- 8d - Insertar las uniones entre cada borde.
- 8e - Colocar los elementos del borde exterior del skimmer.
- 8f - Alinear la trampilla del skimmer con los topes.
- 8g - Colocar los bordes exteriores restantes, respetando una holgura de 5 a 8 mm entre ellos, así como en relación a los bordes interiores.
- 8h - Preperforar los bordes interiores al nivel de las consolas y de los tablones.
- 8i - Preperforar los bordes exteriores al nivel de las consolas.
- 8j - 8j - Screw in the inner and outer copings..
- 8k - Atornillar las uniones y apretar completamente los pernos.
- 8l - Fijar las bisagras del borde del skimmer una vez efectuadas las preperforaciones con una broca de 2 mm.

Allegato Avvertenza di montaggio - Bordo in abete Rifinitura in alluminio

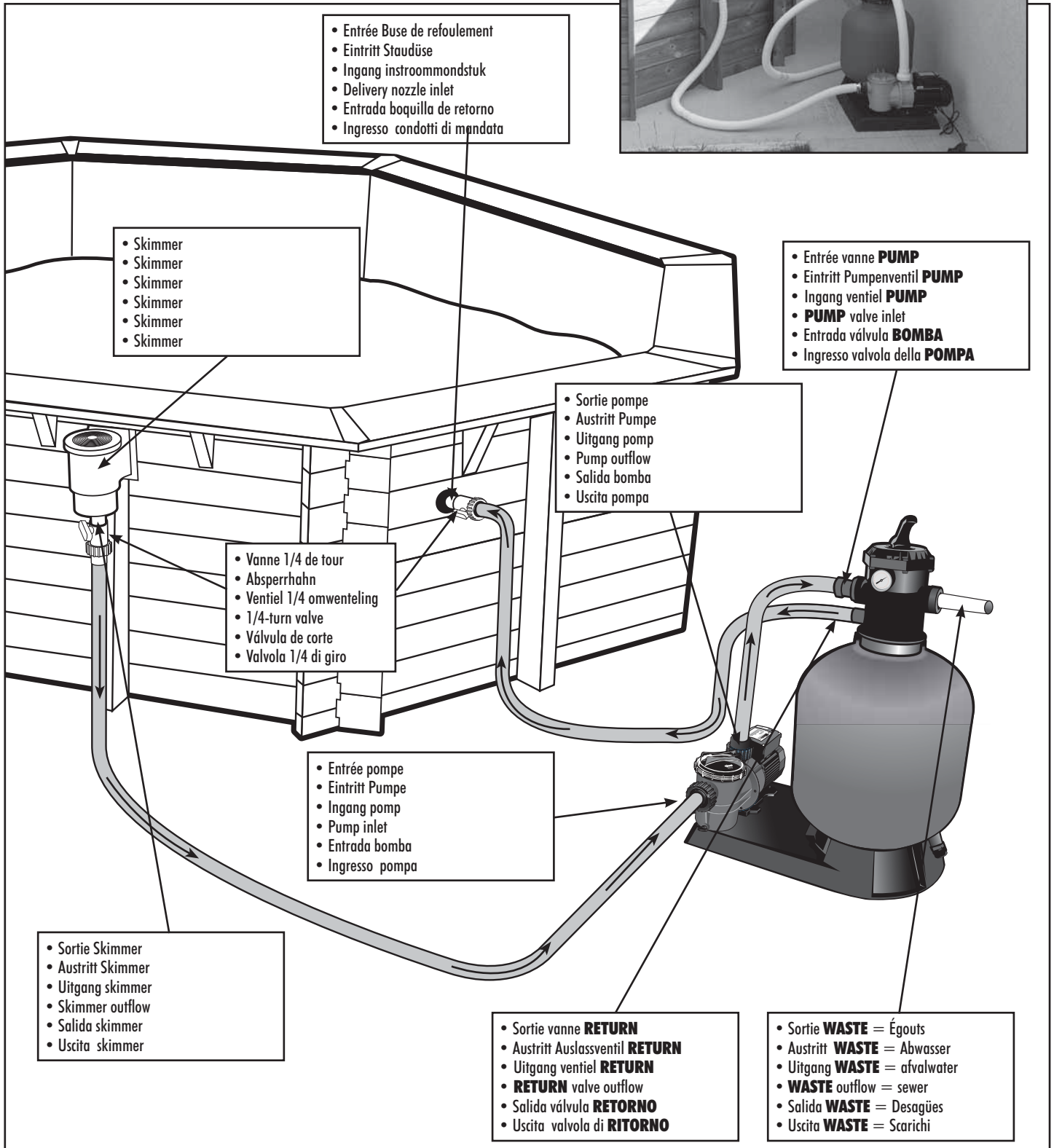
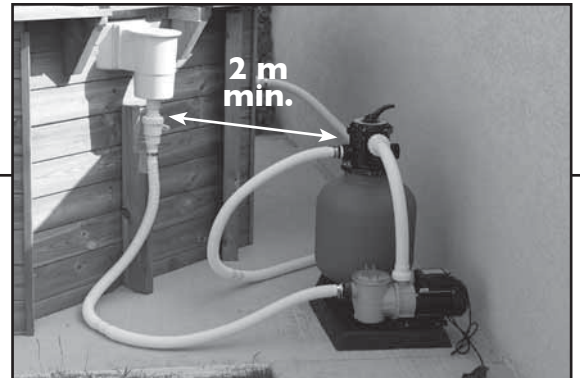
- 8a - Posizionare i bordi interni distanziandoli di 5-8 mm entro ogni punta del bordo.
- 8b - Dettaglio della posizione del bordo interno.
- 8c - Assemblare le giunzioni senza stringere.
- 8d - Posizionare i bordi esterni restanti distanziandoli tra loro di 5 a 6 mm, anche in base ai bordi interni.
- 8e - Posizionare gli elementi del bordo esterno dello skimmer.
- 8f - Allineare l'apertura dello skimmer con le spalle piedritto.
- 8g - Posizionare i bordi esterni restanti distanziandoli di 5-8 mm tra di loro e anche rispetto ai bordi interni.
- 8h - Pre-forare i margini interni a livello delle mensole e delle assi.
- 8i - Pre-forare i bordi esterni a livello delle mensole.
- 8j - Avvitare i bordi interni ed esterni.
- 8k - Avvitare le giunzioni e stringere completamente i bulloni.
- 8l - Fissare le cerniere del bordo dello skimmer dopo aver effettuato le pre-trapanature con una punta da 2 mm.





- **Attention à respecter scrupuleusement les indications de montage hydraulique mentionnées dans la notice accompagnant le groupe de filtration**
- **Auf die gewissenhafte Einhaltung der Hinweise für die hydraulische Montage in der Anleitung achten, die der Filtergruppe beigelegt ist**
- **Let op: neem de aanwijzingen voor de hydraulische montage genoemd in de handleiding bij de filters nauwgezet in acht**
- **Ensure that scrupulous attention is paid to the instructions for installing the hydraulics; these are given in the leaflet which comes with the filtration unit.**
- **Cumpla estrictamente las indicaciones de montaje hidráulico mencionadas en las instrucciones que acompañan al grupo de filtración**
- **Attenersi scrupolosamente alle indicazioni di montaggio idrauliche riportate nelle istruzioni accluse al gruppo di filtrazione**

- **Annexe Notice de montage - Kit Plomberie**
- **Anhang Montageanleitung - Zubehör-Set**
- **Bijlage bij de montagehandleiding - Leidingenset**
- **Appendix to construction notes - Plumbing kit**
- **Anexo Instrucciones de montaje - Kit de fontanería**
- **Allegato Avvertenza di montaggio - Kit impianto idraulico**



UTILIZZO E MANUTENZIONE DELLE PISCINE IN LEGNO

❶ Il mancato rispetto delle disposizioni di manutenzione può generare gravi rischi per la salute, in particolare dei bambini.

1. TRATTAMENTO DELL'ACQUA

La piscina è installata! Prima di fare il primo bagno, è indispensabile «preparare» l'acqua.

I bagni si lasciano spesso dietro quantità di elementi inquinanti quali resti vegetali, terra, polvere, sudore, saliva, capelli, grassi, ecc.

L'acqua della piscina deve venire protetta contro questi elementi per evitare lo sviluppo di numerosi micro-organismi.

Per fare questo, si possono applicare delle semplici regole :

- Pensare di filtrare durante la giornata dato che il bagno o il fattore d'inquinamento più importante. Regolare il tempo di filtrazione in funzione della temperatura dell'acqua. Più la temperatura dell'acqua è elevata, più facilmente si svilupperà la flora batterica.

Temperatura dell'acqua	< 10°	10-12°	12-16°	16-24°	24-27°	27-30°
Tempo di filtrazione	2h	4h	6h	8h	10-12h	-> 20h

In generale, quale che sia il tipo di filtrazione, le impurità devono essere eliminate tramite un lavaggio regolare della filtrazione.

Filtro a sabbia : Allorché la quantità di impurità nella sabbia aumenta, la circolazione dell'acqua si fa più difficile e, dunque, la pressione aumenta. Per il lavaggio fare riferimento all'avvertenza sulla manutenzione del gruppo di filtrazione.

- Analizzare l'acqua della vostra piscina: pensare di verificare il pH (grado di acidità o di alcalinità dell'acqua) ogni settimana. Deve sempre trovarsi in una forbice compresa tra 7,2 e 7,6. Un cattivo pH comporta una bassa efficacia dei prodotti di manutenzione, accelera lo sviluppo delle cloramine (cattivi odori, irritazione delle mucose, ecc.) e la corrosione dei pezzi metallici.
- Trattare regolarmente l'acqua: un trattamento disinfettante settimanale (bromo, cloro, ossigeno attivo, ecc.) contro i batteri permette di evitare i disagi di un'acqua di cattiva qualità. Un trattamento ogni 15 giorni con un anti-alghe che le prevenga permette di lottare efficacemente contro la comparsa e l'eventuale proliferazione delle alghe.

❶ Utilizzo e stoccaggio dei prodotti contenenti cloro

Ricordiamo che sono dei prodotti pericolosi, che devono essere utilizzati e stoccati esclusivamente secondo le indicazioni dei produttori. Non mischiare tra di loro i prodotti chimici. Depositare i prodotti, con gli imballaggi ben chiusi, in un locale fresco e areato, e non esporli alla luce diretta del sole. In caso di utilizzo di un recipiente per i dosaggi, risciacquarlo con cura dopo ogni utilizzo. Leggere con attenzione le disposizioni di sicurezza e le modalità d'impiego indicate su ciascuna etichetta. Tenere tutti i prodotti chimici fuori dalla portata dei bambini.

Togliere tutti i giorni quanta sporcizia possibile dalla piscina con un guadino (foglie d'alberi, insetti morti, ecc.) e pulire regolarmente la linea d'acqua per eliminare i depositi grassi.

Svuotare il cesto della pompa. Come per quello dello skimmer, pensare di svuotarlo regolarmente per conservare un livello di filtrazione ottimale.

Trattamento annuale: per conservare l'acqua pulita, pulire il filtro, rinnovare da 1/3 a metà dell'acqua della piscina ed effettuare un buon svernamento. Cambiare totalmente l'acqua della vostra piscina ogni 3-4 anni.

Problèmes et solutions :

PROBLEMI	CAUSE	SOLUZIONI
1. Acqua chiara di colorazione verde o bruna Macchie brune frequenti sulle pareti	Ossidazione dei sali metallici (ferro o rame) contenuti nell'acqua di riempimento PH troppo basso. Corrosione di parti metalliche	Controllare il pH. Introdurre uno stabilizzatore di calcare e metalli fin dal riempimento della vasca. Effettuare un lavaggio del filtro. Flocculare e filtrare di continuo
2. Acqua di colorazione gialla o bruna	Acqua di riempimento ricca di ferro o di manganese	Vedere 1.
3. Acqua lattiginosa e torbida	Impurità organiche e colloidali	Clorazione sovrabbondante. Fare un lavaggio del filtro. Filtrare e flocculare bene
	Precipitati inorganici che aumentano la durezza dell'acqua	Controllare il pH. Introdurre uno stabilizzatore di calcare e metalli fin dal riempimento della vasca
4. Depositi verdi viscosi sulle pareti	Proliferazione di alghe	Clorazione sovrabbondante. Trattamento anti-alghe
5. Pareti della vasca ruvide	Depositi calcarei provenienti da acqua dura	Controllare il pH. Introdurre uno stabilizzatore di calcare e metalli. Se la vasca è vuota, utilizzare un detersivo disincrostante per vasche
6. Irritazione della pelle e degli occhi, odore sgradevole	Presenza di cloro combinato (cloramina)	Regolare il pH. Effettuare una clorazione sovrabbondante. Portare nuova acqua
7. Tracce di corrosione	PH troppo basso	Elevare il pH a 7,0-7,4

2. MANUTENZIONE DELLA STRUTTURA

- il legno

Il legno è un materiale vivo che subisce le variazioni di umidità e di temperatura. Nel tempo si può produrre un fenomeno di gonfiatura, di micro fessure o di crepe. Questo fenomeno non altera per niente la resistenza meccanica del legno o la durezza dei nostri materiali.

Inoltre, si può produrre una deformazione della parete sotto la pressione dell'acqua – principalmente sulle assi centrali e inferiori (pressione dell'acqua al massimo) – ciò è normale.

Con riserva che il montaggio sia stato effettuato bene, in conformità alle istruzioni dell'avvertenza di montaggio, questo fenomeno non chiama in causa la solidità della struttura.

Il trattamento con autoclave di tutti gli elementi in legno della piscina protegge il legno dagli attacchi d'insetti e di funghi. Questo trattamento dona al legno un aspetto verdastro, che non rappresenta in alcun caso un pericolo per l'uomo. D'altronde, con il tempo questo colore si va ad attenuare.

Progressivamente, a seconda della sua esposizione al sole più o meno diretta, il legno diventa grigio argento. Questo fenomeno può essere rallentato dall'utilizzo di una lasure o di un olio di protezione, e l'ideale sarebbe applicarli qualche settimana dopo la sistemazione della piscina (stabilizzazione della struttura, attenuazione del colore verde del prodotto di trattamento, ecc.).

- il rivestimento

Il rivestimento è una membrana in PVC flessibile, particolarmente fragile. Fare dunque attenzione che l'acqua della piscina sia perfettamente pulita e che il pH non sia troppo elevato.

- La linea d'acqua è la più esposta ai diversi depositi. Deve dunque essere pulita regolarmente con prodotti adeguati (senza solventi e non abrasivi).

- Non mettere mai un prodotto di trattamento solido a diretto contatto con il rivestimento, che rischierebbe di decolorarsi. Le pastiglie devono essere disciolte in un diffusore di cloro o nel cesto dello skimmer.

- Quando viene fermata la filtrazione, in particolare nel periodo invernale, è indispensabile aggiungere un trattamento anti-muschio e un trattamento anti-calcare..

❗ Non svuotare mai completamente la piscina. Il rivestimento non deve mai restare senz'acqua per più di 24 ore, a rischio di deformazioni, screpolature, ecc.

Macchie sul rivestimento: cause e soluzioni

COLORE DELLE MACCHIE	POSSIBILI CAUSE	COSA FARE?
Bianche	1) decolorazione della materia dovuta a un contatto con un prodotto chimico (cloro, ecc.)	1) nessuna soluzione
Bianche/grigie	1) deposito di calcare	1) svuotare la vasca, effettuare una pulizia meccanica, riempire di nuovo la vasca, equilibrare l'acqua e mettere un anti-calcare
Rosa	1) migrazione di batteri sviluppatasi sotto la membrana in seguito a umidità soggiacente	1) diminuire il pH e la temperatura dell'acqua, fare un trattamento drastico e filtrare di continuo per 48 ore. Come misura preventiva mantenere il pH tra 7 e 7,4
Verdi	1) presenza di alghe 2) invecchiamento accelerato della linea d'acqua sotto l'influsso del sole e dei prodotti ossidanti	1) correggere il pH, fare un trattamento drastico e filtrare di continuo per 48 ore, effettuare una pulizia meccanica 2) passare un disincrostante e spazzolare le macchie, poi aspirare il deposito
Aranconi/ brune	1) presenza di alghe morte 2) acqua ricca di ossido di ferro, rame	1) spazzolare le pareti della vasca e aspirare i depositi 2) diminuire il pH e la temperatura dell'acqua, spazzolare le macchie, poi aspirare il deposito
Nere	1) migrazione di batteri sviluppatasi sotto la membrana in seguito a umidità soggiacente 2) acqua ricca di metalli pesanti (ferro, argento, ecc.)	1) diminuire il pH e la temperatura dell'acqua, fare un trattamento drastico e filtrare di continuo per 48 ore. Come misura preventiva mantenere il pH tra 6,8 e 7 2) diminuire il pH e la temperatura dell'acqua, spazzolare le macchie, poi aspirare il deposito
Rivestimento appiccicoso o deposito di grasso	1) presenza di alghe 2) acqua ricca di metalli pesanti (ferro, argento, ecc.)	1) correggere il pH, fare un trattamento drastico e filtrare di continuo per 48 ore, effettuare una pulizia meccanica 2) diminuire il pH e la temperatura dell'acqua, spazzolare le macchie, poi aspirare il deposito

3. SVERNAMENTO E SICUREZZA

Lo svernamento è un'azione essenziale nella manutenzione della piscina. Questa operazione ha lo scopo di evitare un'eccessiva proliferazione di alghe e depositi calcarei nella vasca durante l'inverno. L'aggiunta di un prodotto di svernamento vi permette di proteggere l'acqua e la vasca in inverno e dunque di facilitare la pulizia all'apertura della stagione.

❗ È tassativo non svuotare completamente la piscina in inverno (o per un lungo periodo).

In effetti, il totale svuotamento della vasca non assicura più la buona tenuta del rivestimento, né della struttura della vasca, dato che l'acqua gioca un doppio ruolo di isolante termico e di zavorramento. La piscina viene così protetta meglio dai rischi atmosferici, la pressione dell'acqua evita la rientranza delle pareti della vasca (in caso di movimento del suolo) e compensa la pressione del terreno e della falda freatica.

Lo svernamento del filtro viene descritto in dettaglio nell'avvertenza fornita con la vaschetta. Pensare di togliere la scala in legno e di metterla al riparo. Per ragioni di sicurezza, questa scala non deve in alcun caso essere utilizzata diversamente che per entrate in piscina. È preferibile coprire la piscina con un telone di svernamento, o meglio un telone di sicurezza omologato secondo la norma NF P 90 308.

In questo caso bisognerà spazzare regolarmente la neve dal telone. La presenza di un telone non deve tuttavia impedire la vigilanza. Bisognerà controllare regolarmente l'evoluzione dell'acqua e, in caso di comparsa di acqua verde, trattarla con una soluzione clorata.

Infine, verificare il buon drenaggio delle acque piovane attorno alla piscina.

4. SMONTAGGIO

Sebbene possibile, lo smontaggio di una piscina è sconsigliato. In effetti, può dar luogo a danni nei componenti e il riposizionamento del rivestimento al momento del rimontaggio è un'operazione molto delicata.