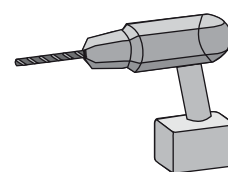
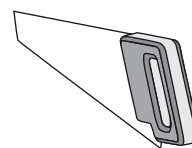
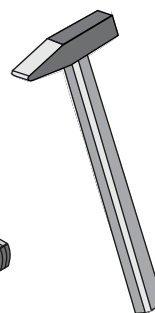
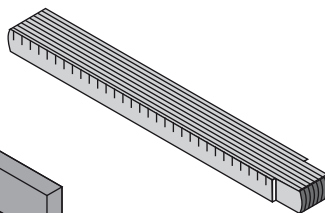
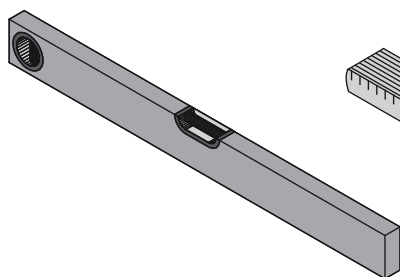
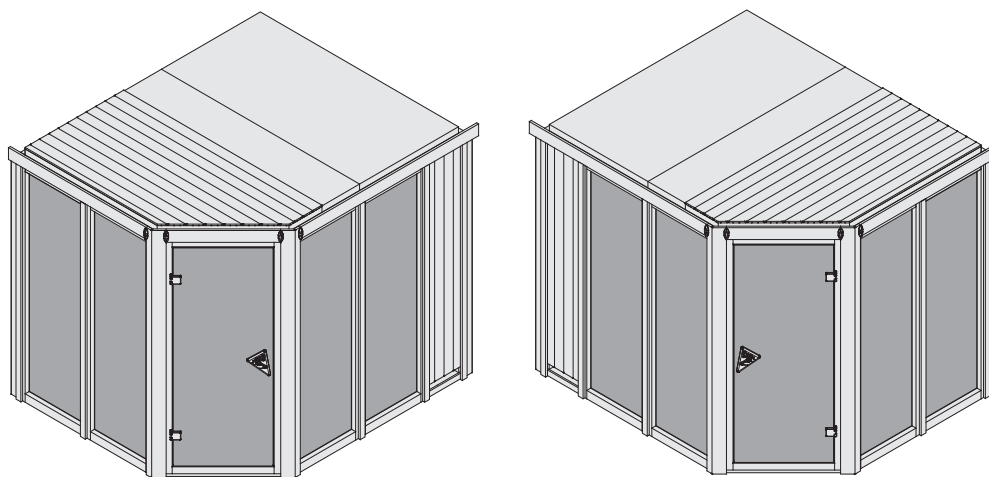


EVA



 **Aufbauanleitung**

 **Building Instructions**

 **notice de montage**

 **montagehandleiding**

 **Montagevejledning**

 **Instrucciones de construcción**

 **Istruzioni per il montaggio**

 **Montážní návod**



Vergleichen Sie zuerst die Material-liste mit Ihrem Paketinhalt! Bitte haben Sie Verständnis, dass Beanstandungen nur im nicht aufgebauten Zustand bearbeitet werden können!



Vergelijk eerst de lijst van materialen met de inhoud van uw pakket! Reclamaties kunnen alleen in behandeling worden genomen zolang de onderdelen nog niet zijn gemonteerd!



Confrontate questa distinta materiali prima con il contenuto del pacchetto! Vi preghiamo di comprendere che eventuali reclami possono essere accolti solo prima del montaggio!



First compare the list of materials with your package contents! Please understand that complaints can be processed in the non-built status only!



Start med at kontrollere materialelisten med indholdet af den leverede pakke! Vi gør venligst opmærksom på at reklamationer kun kan behandles for materialer som ikke er blevet bearbejdet!



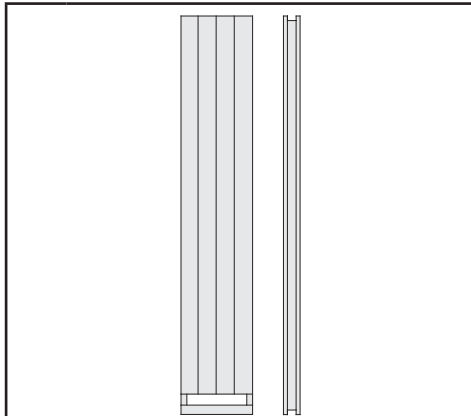
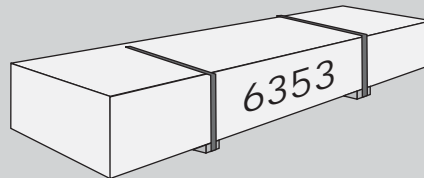
Nejprve přezkontrolujte obsah balení podle materiálového listu! Mějte pochopení pro to, že případnou reklamaci se můžeme zabývat pouze tehdy, když díly nebudou smontované! Za pomoci tohoto seznamu můžete jednotlivé díly přiřadit k montážnímu návodu.



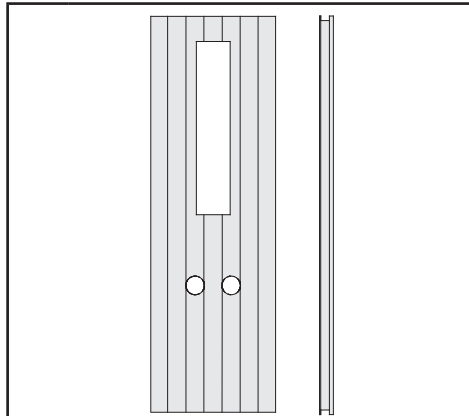
Commencez par comparer la liste du matériel avec le contenu de votre paquet! Sachez que nous traitons uniquement les réclamations concernant le matériel à l'état non monté!



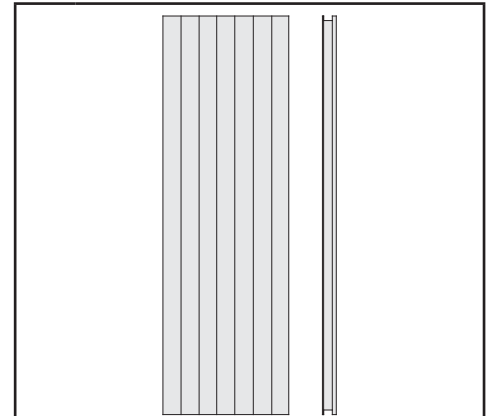
En primer lugar, compare la lista de material con el contenido del paquete. Rogamos entienda que las reclamaciones sólo pueden ser tramitadas antes de montar el objeto!



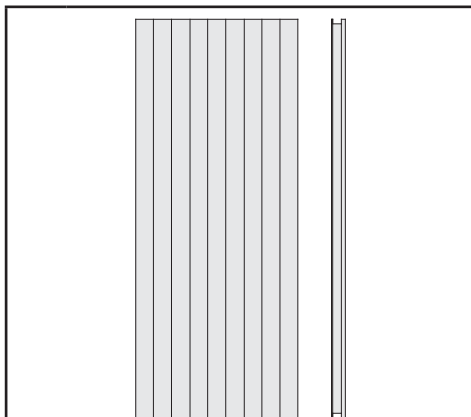
1 x W1 | 1920 x 344 x 68 mm | ID 2259



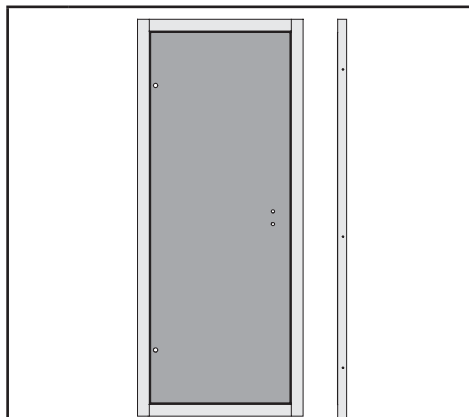
1 x W2 | 1920 x 606 x 57 mm | ID 8114



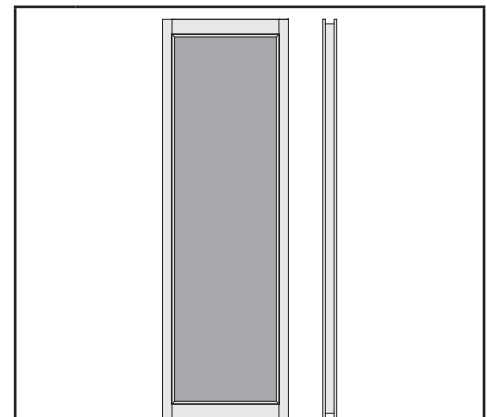
2 x W3 | 1920 x 606 x 57 mm | ID 23624



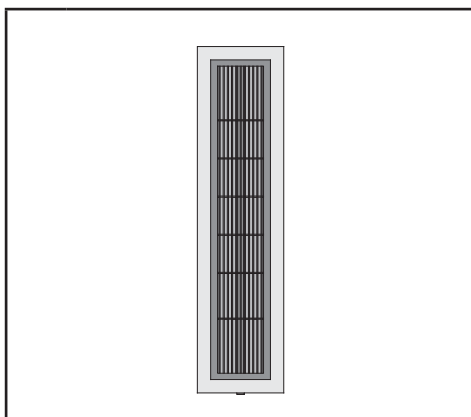
2 x W4 | 1920 x 780 x 57 mm | ID 23625



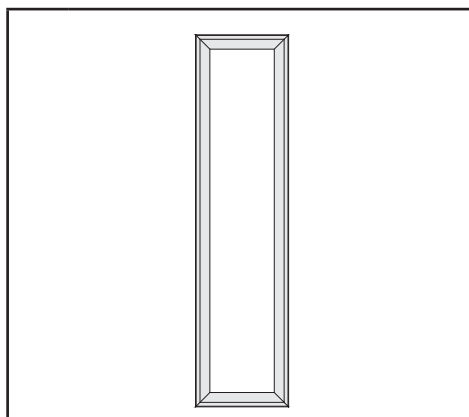
1 x W5 | 1872 x 780 x 68 mm | ID 25551



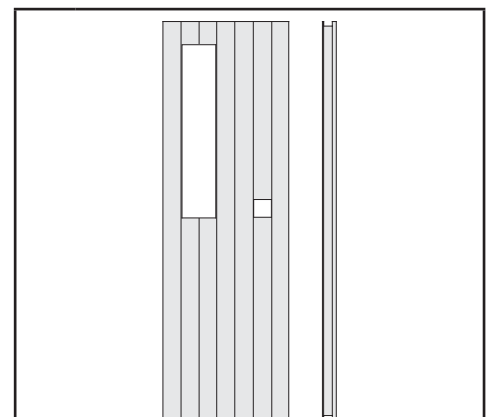
4 x W6 | 1920 x 606 x 68 mm | ID 47717



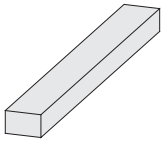
2 x Y1 | 227 x 210 x 908 mm | ID 6683



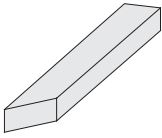
2 x Y2 | | ID 63929



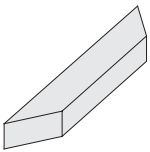
1 x W7 | | ID 8115



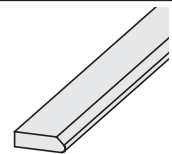
9 x B1	1920 x 19 x 3 mm	ID 20799
1 x B2	1244 x 90 x 16 mm	ID 2255
1 x B3	1606 x 90 x 16 mm	ID 2254
1 x B4	1625 x 90 x 16 mm	ID 2256
2 x B5	800 x 45 x 18 mm	ID 24796
5 x B6	1884 x 45 x 18 mm	ID 48037
3 x B7	314 x 95 x 18 mm	ID 81102
1 x B8	765 x 95 x 18 mm	ID 26357
1 x B9	1278 x 95 x 18 mm	ID 25575
1 x B10	1656 x 95 x 18 mm	ID 79752
1 x B11	300 x 120 x 18 mm	ID 22467
1 x B12	1410 x 42 x 28 mm	ID 24101
1 x B13	1812 x 42 x 28 mm	ID 24123
2 x B14	1923 x 42 x 28 mm	ID 26362
1 x B15	2105 x 42 x 28 mm	ID 24125
2 x B16	2187 x 42 x 28 mm	ID 24534
3 x B17	1874 x 52 x 52 mm	ID 26165



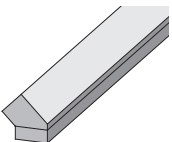
1 x C1	1209 x 42 x 28 mm	ID 24124
2 x C2	1288 x 42 x 28 mm	ID 26364
1 x C3	1530 x 42 x 28 mm	ID 24126
2 x C4	1592 x 42 x 28 mm	ID 26363



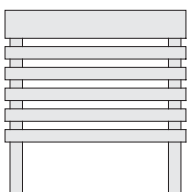
1 x C5	852 x 42 x 28 mm	ID 24111
2 x C6	896 x 42 x 28 mm	ID 24110



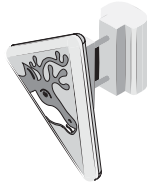
2 x G1	1884 x 45 x 17 mm	ID 48538
2 x G2	1980 x 45 x 17 mm	ID 48539
2 x G3	1980 x 95 x 17 mm	ID 48540



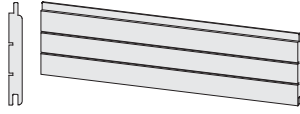
2 x K1	1874 x 76 x 38 mm	ID 43464
--------	-------------------	----------



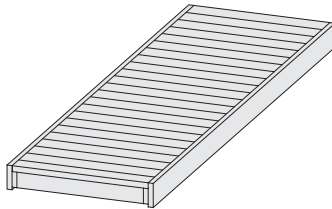
2 x Q1	474 x 590 x 32 mm	ID 2252
2 x Q2	580 x 590 x 32 mm	ID 2253



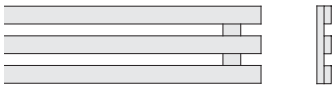
1 x		ID 26114
-----	--	----------



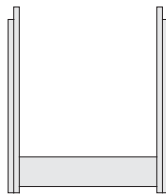
2 x R1	1920 x 97 x 12 mm	ID 22863
--------	-------------------	----------



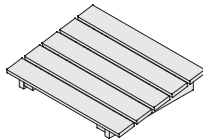
1 x L1	1260 x 550 x 90 mm	ID 52062
1 x L2	1625 x 550 x 90 mm	ID 26169
1 x L3	2156 x 550 x 90 mm	ID 21768



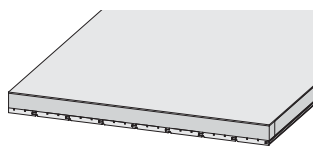
5 x L4	528 x 174 x 32 mm	ID 6917
2 x L5	700 x 174 x 32 mm	ID 8116
1 x L6	1227 x 174 x 32 mm	ID 2258
2 x L7	1606 x 174 x 32 mm	ID 2257



2 x L8	595 x 510 x 95 mm	ID 62992
2 x L9	860 x 512 x 95 mm	ID 65739



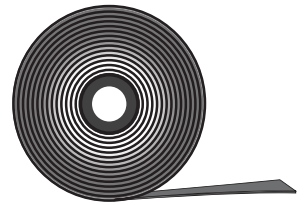
1 x L10	400 x 300 x 80 mm	ID 20708
---------	-------------------	----------



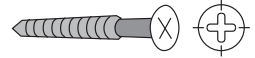
1 x M1	1839 x 349 x 57 mm	ID 24799
1 x M2	1839 x 918 x 57 mm	ID 45230



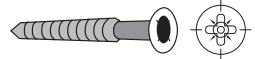
1 x M3	1839 x 918 x 68 mm	ID 52839
--------	--------------------	----------



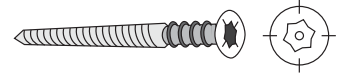
1 x	10 mm	ID 14025
-----	-------	----------



100 x	4 x 30 mm	ID 3686
100 x	4 x 50 mm	ID 3688
50 x	4 x 70 mm	ID 3689
40 x	4,5 x 80 mm	ID 9204
10 x	6 x 60 mm	ID 14014



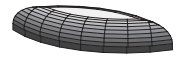
60 x	4,5 x 40 mm	ID 26285
------	-------------	----------



6 x	6 x 80 mm	ID 14266
-----	-----------	----------



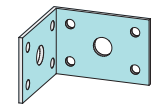
60 x	4,5 x 30 mm	ID 26116
6 x	12 x 18 mm	ID 46403



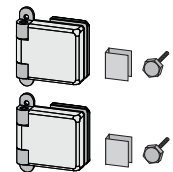
4 x		ID 26272
-----	--	----------



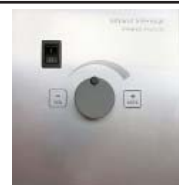
3 x	8 x 70 mm	ID 42172
-----	-----------	----------



2 x	5 x 5 x 3,5 mm	ID 21292
-----	----------------	----------

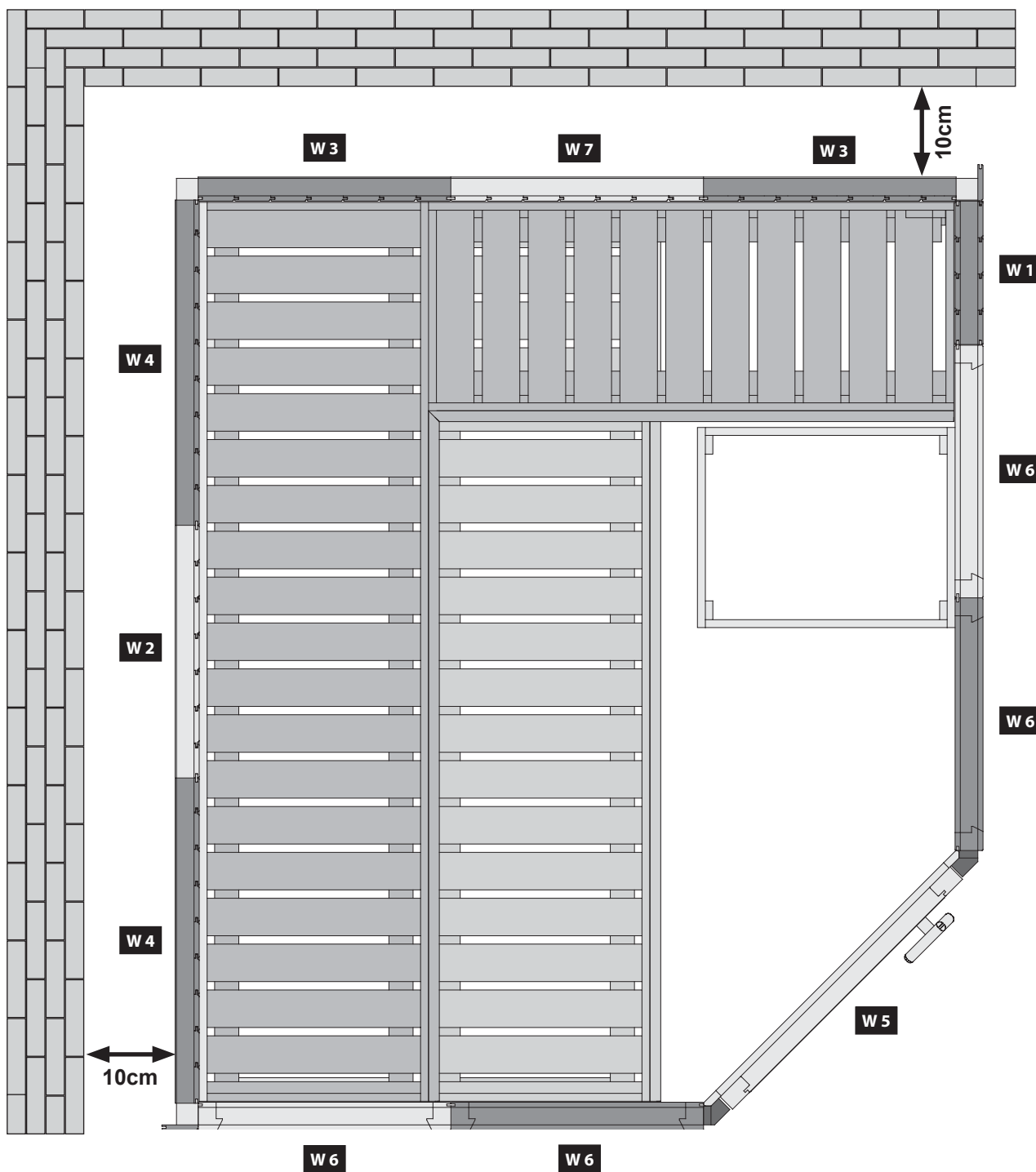
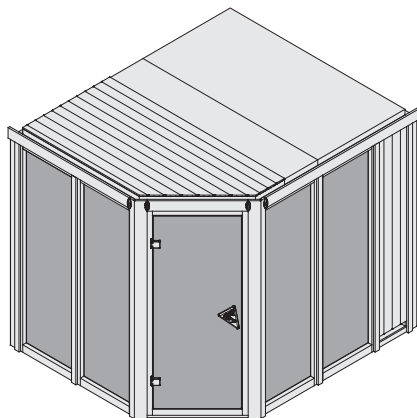


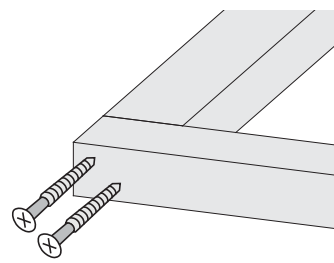
1 x		ID 26496
-----	--	----------



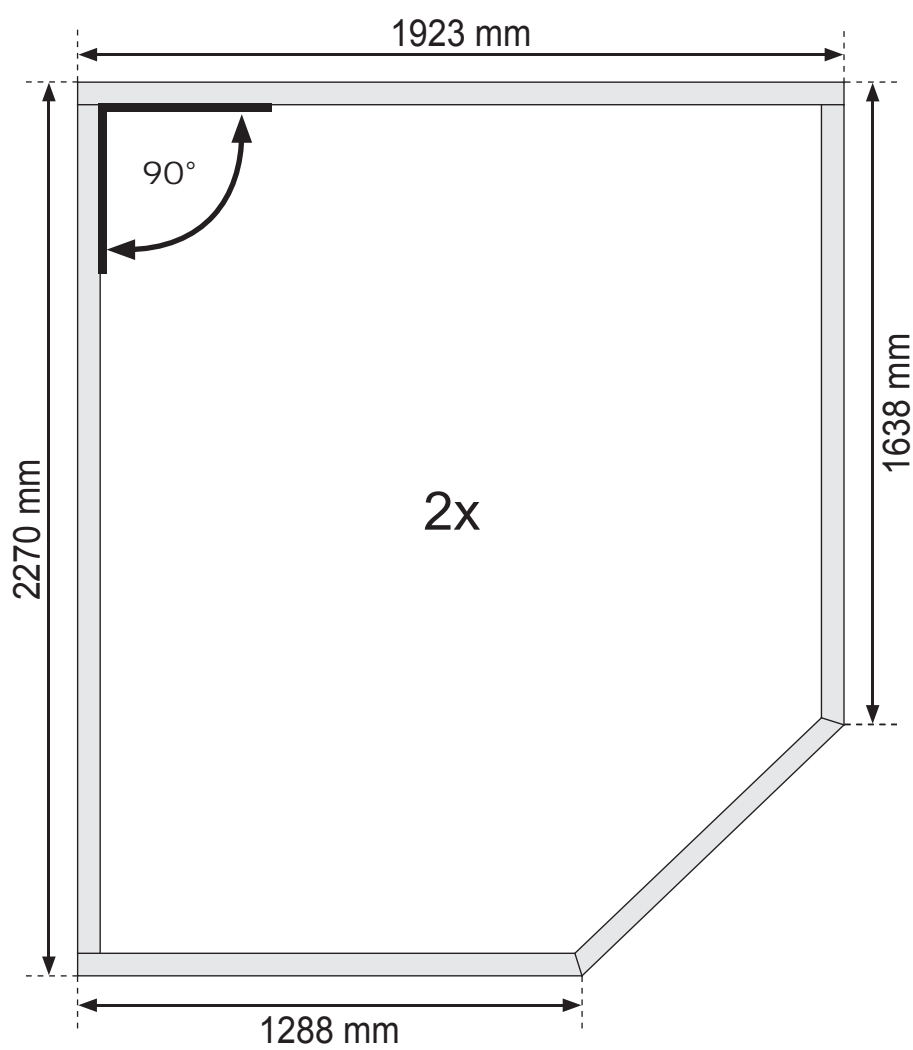
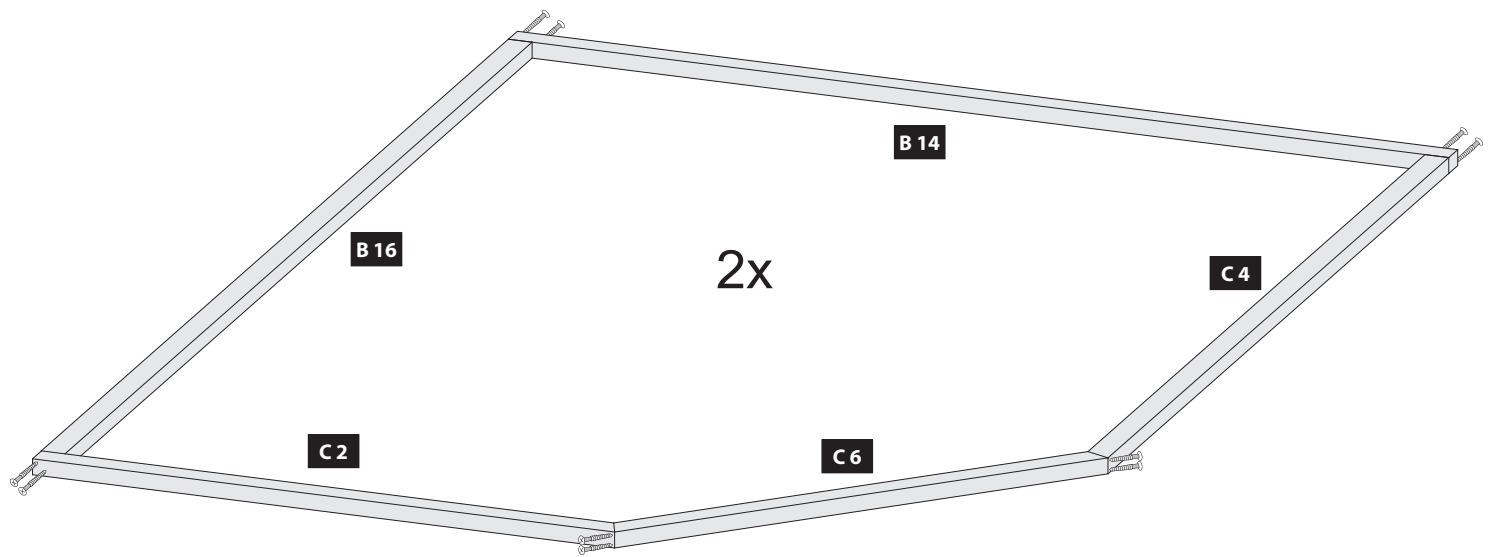
1 x Z1		ID 6682
--------	--	---------

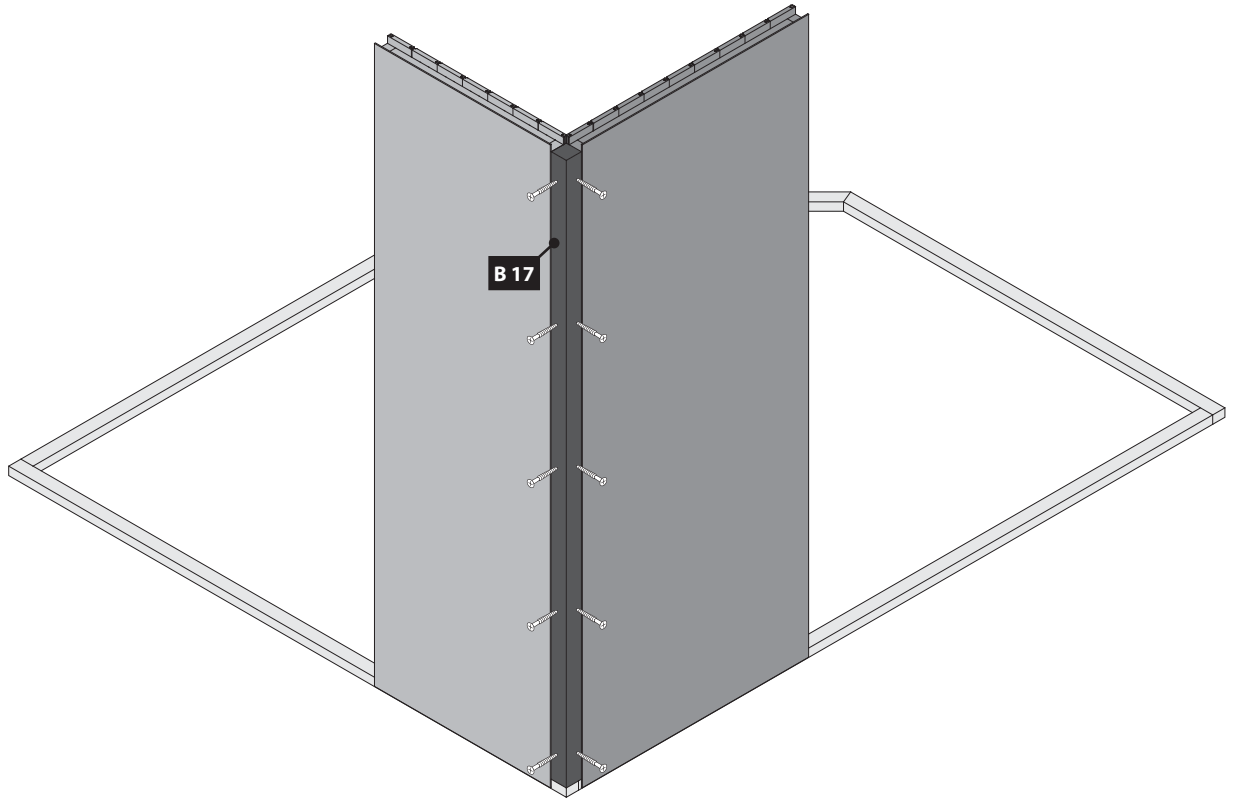
-  Übersicht
-  Overview
-  enquête
-  overzicht
-  undersøgelse
-  estudio
-  sondaggio
-  přehled



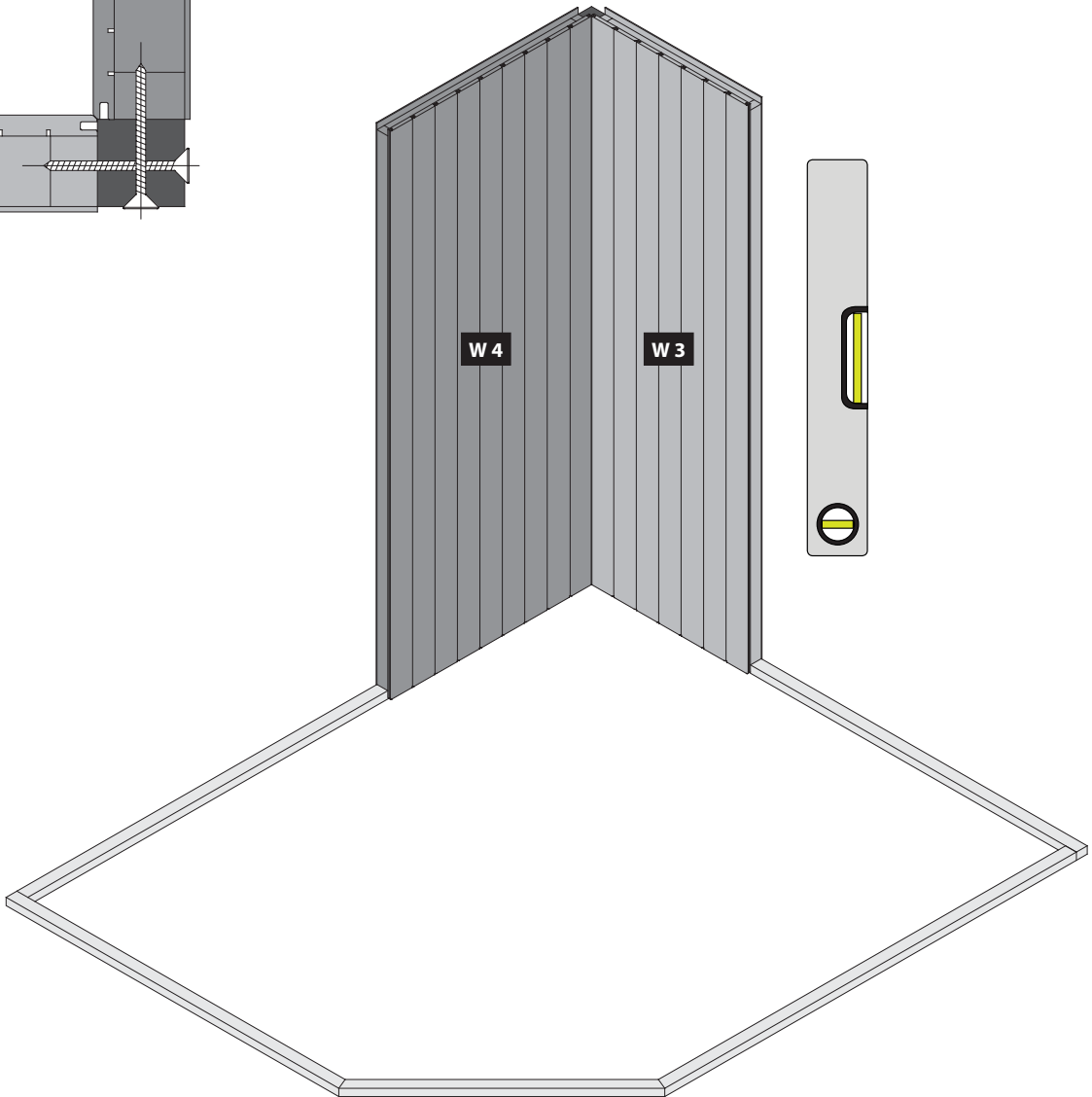
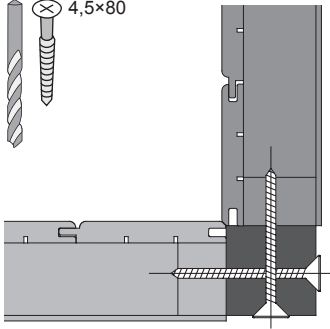
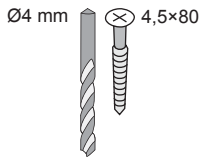


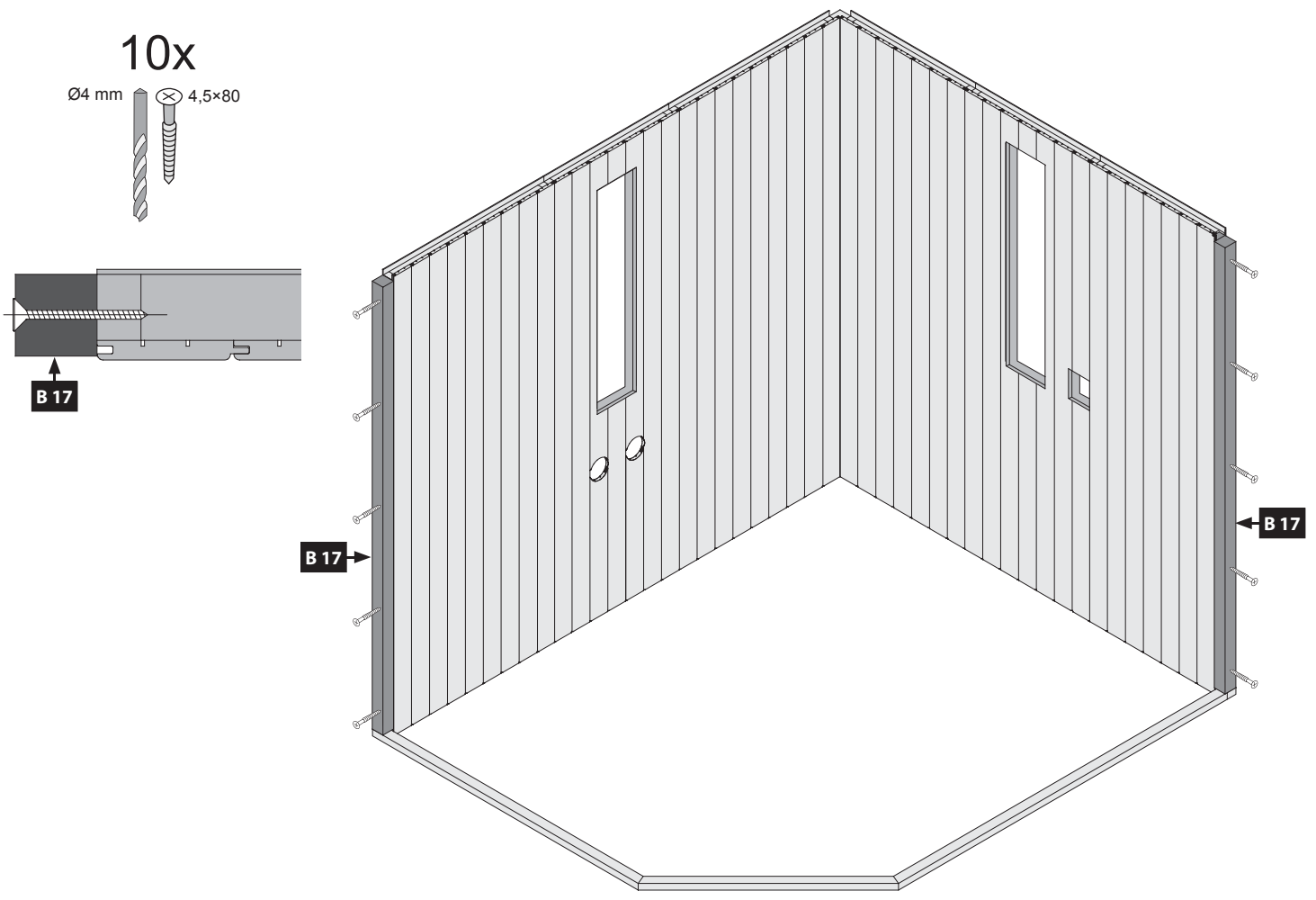
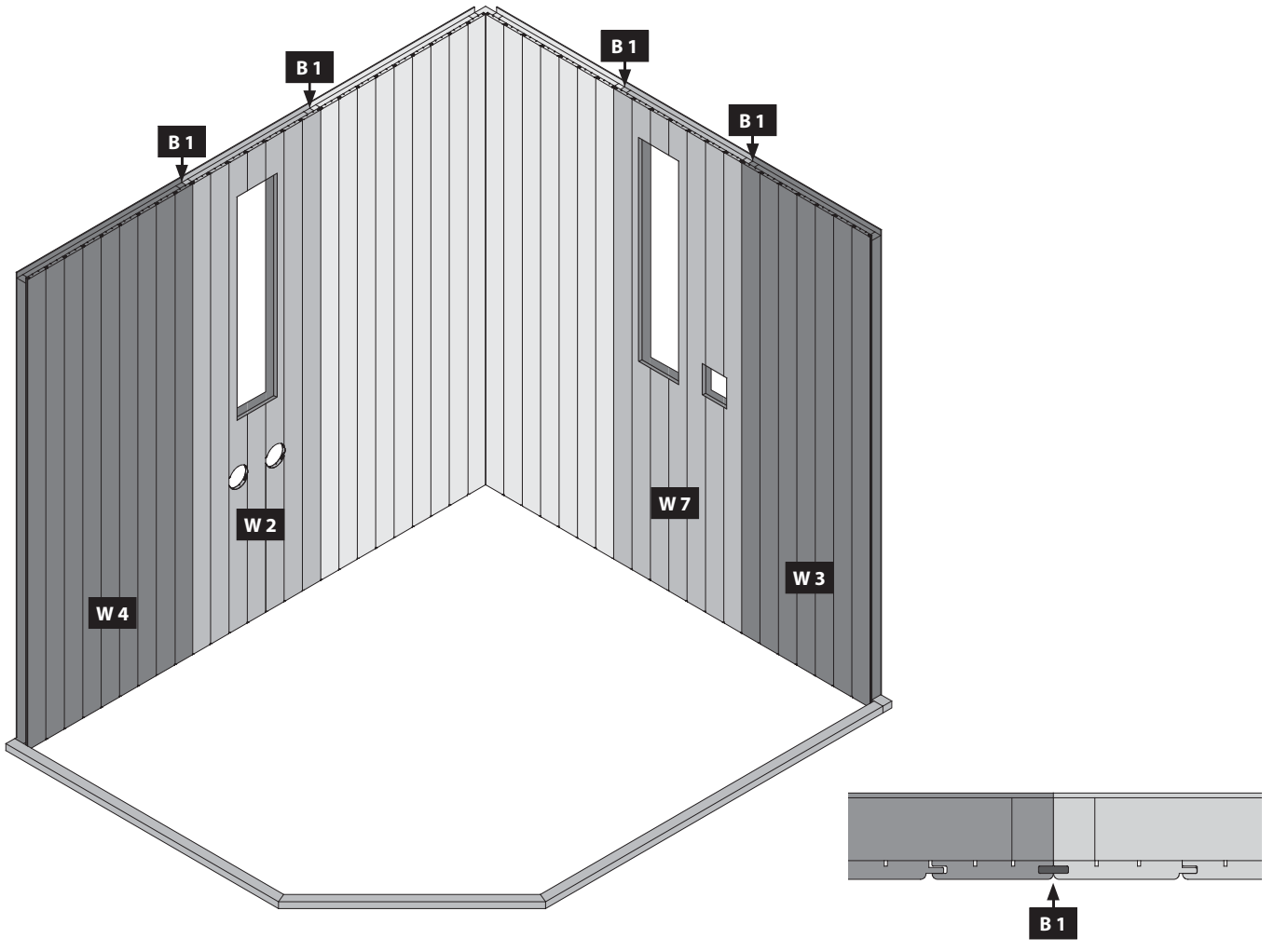
10x
Ø3 mm 4x70

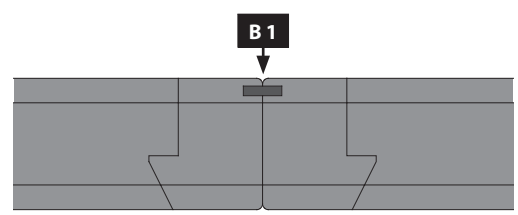
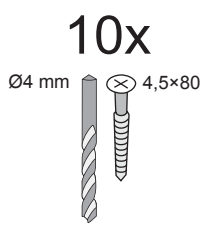
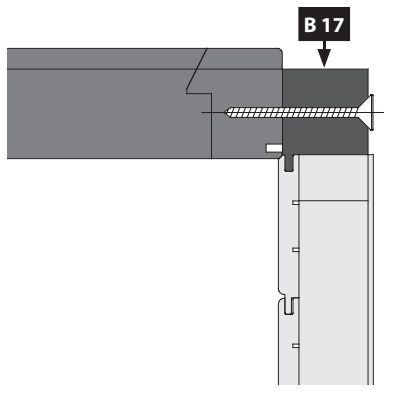
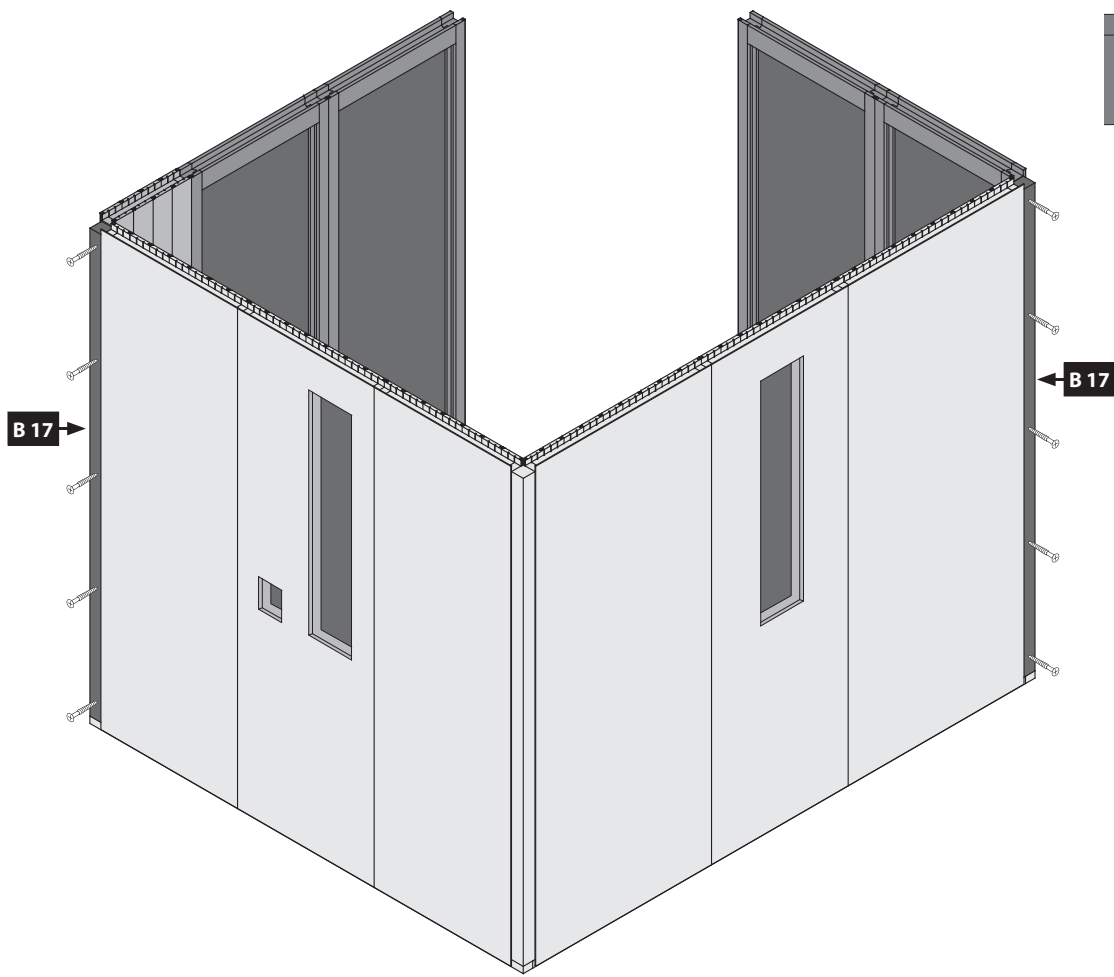


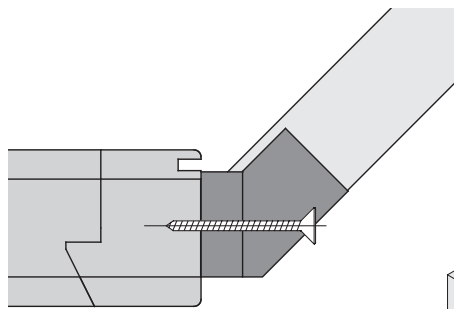


10x



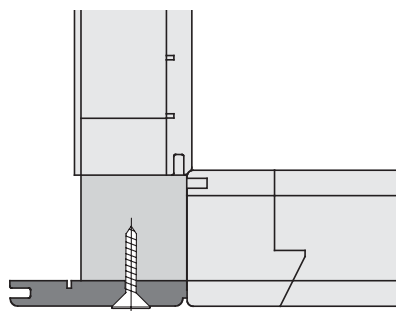
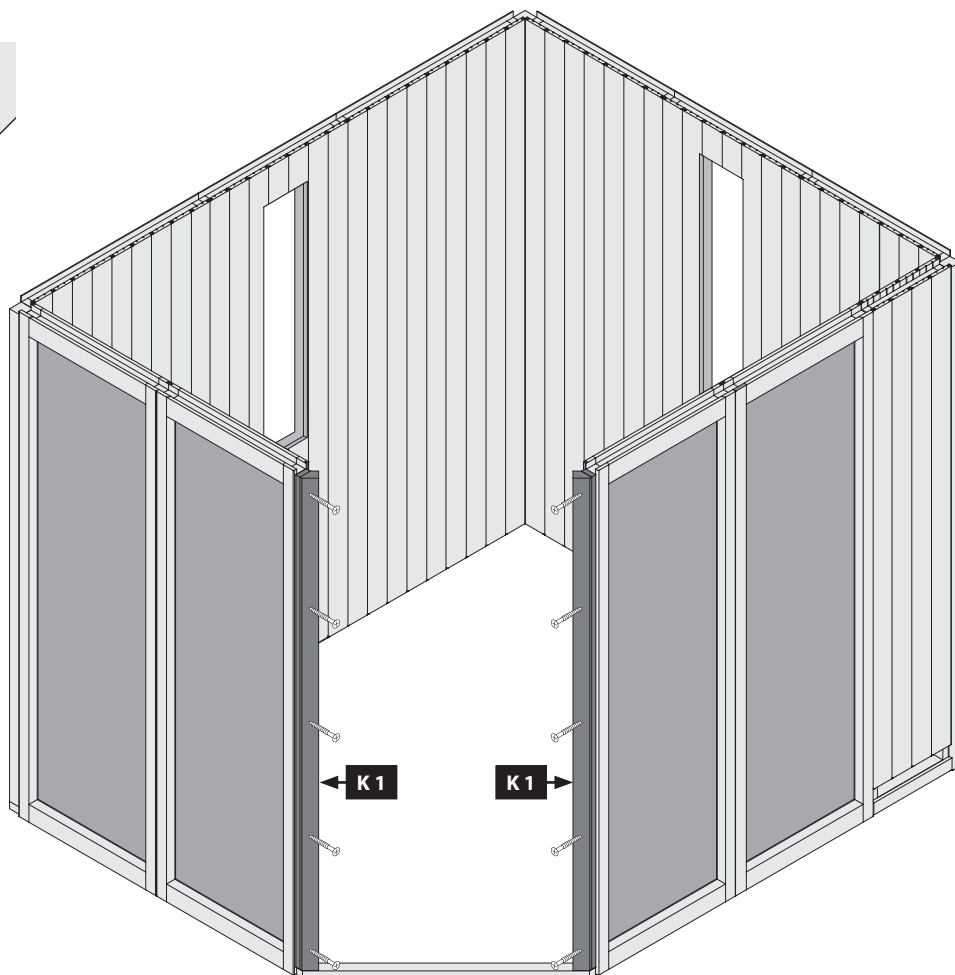
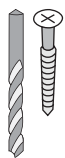






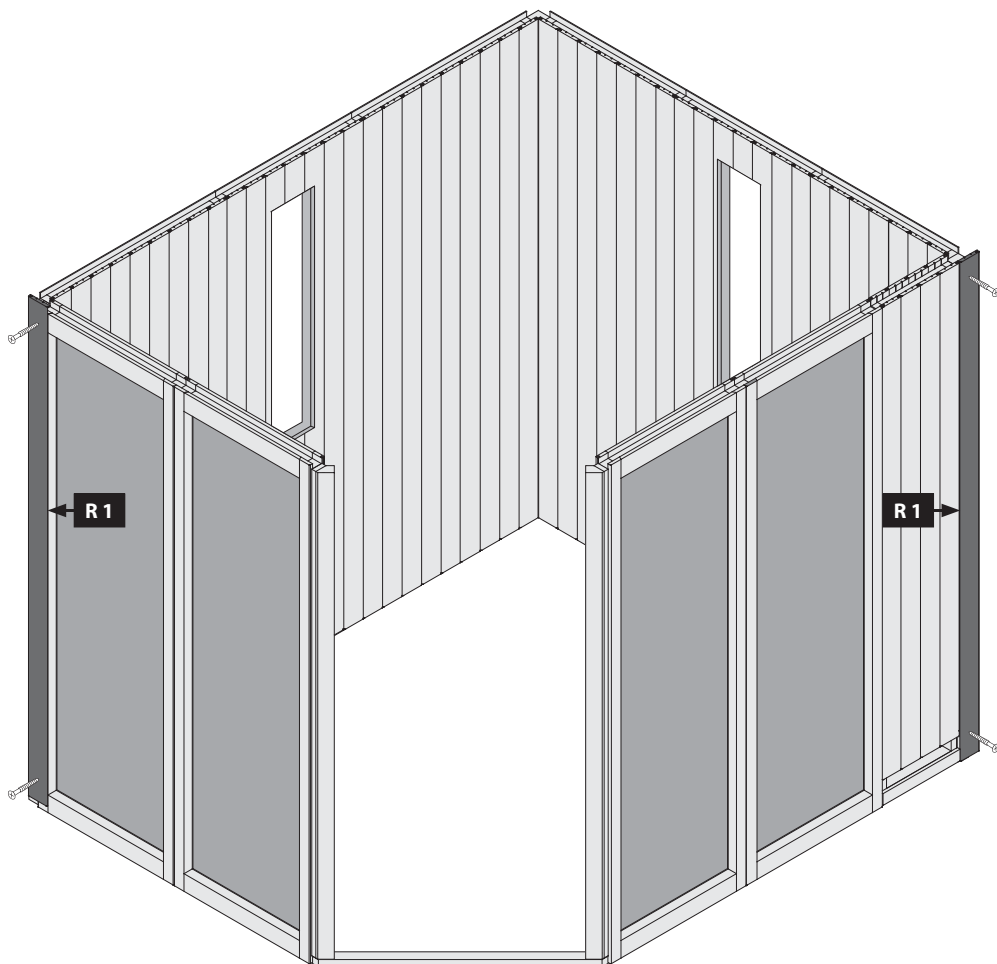
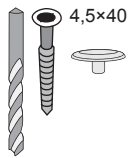
10x





Ø4 mm 4,5x80







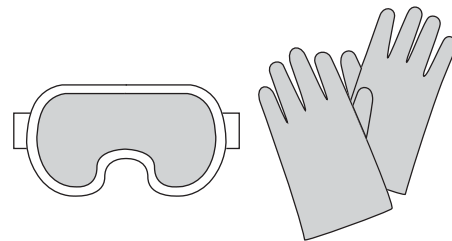
4x

Ø4 mm 4,5x40



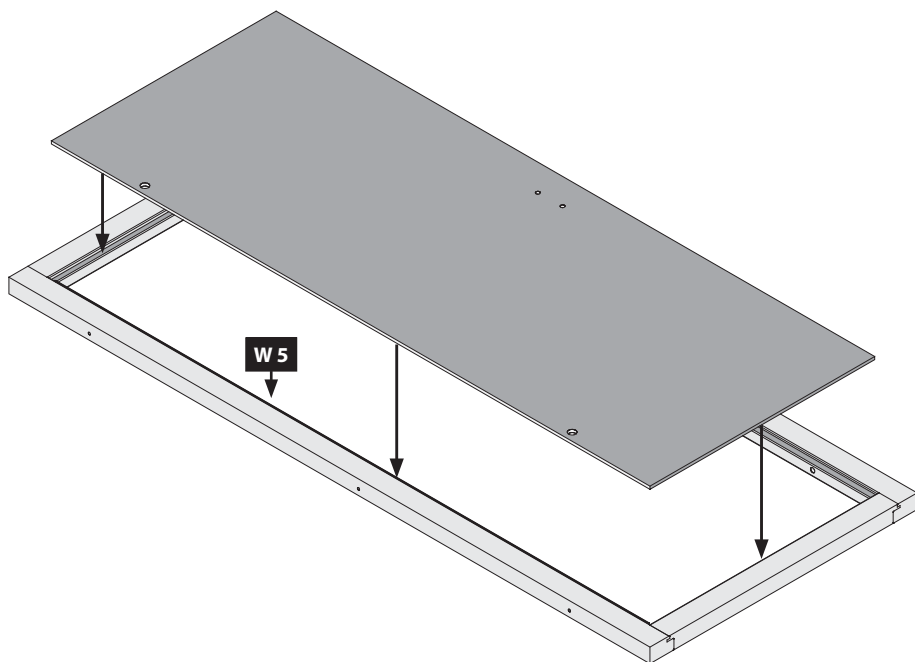
-  Einbau Glastür
-  Installation of glass door
-  Montage porte en verre
-  Montage van de glazen deur

-  Installationsglasdør
-  Montaje de la puerta de cristal
-  Installazione portello di vetro
-  Sauna Instalace dveře

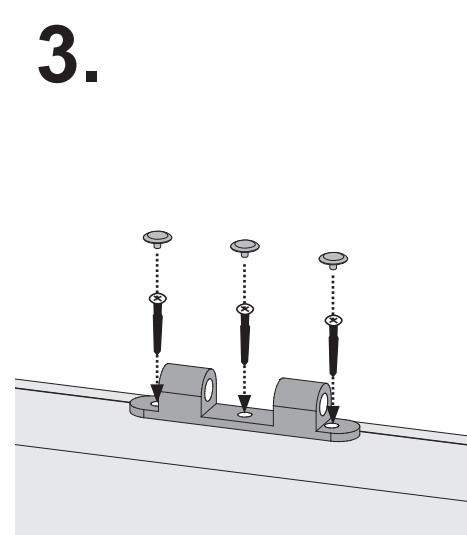
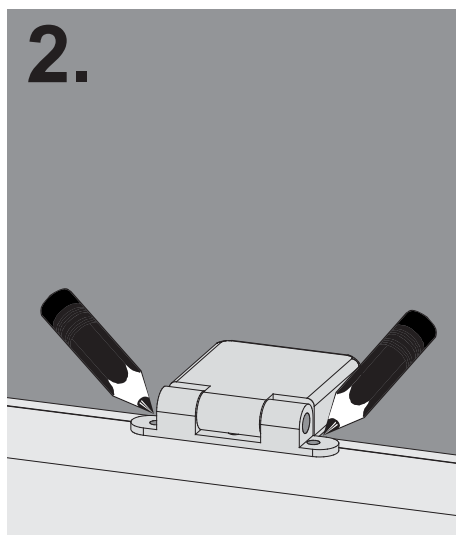
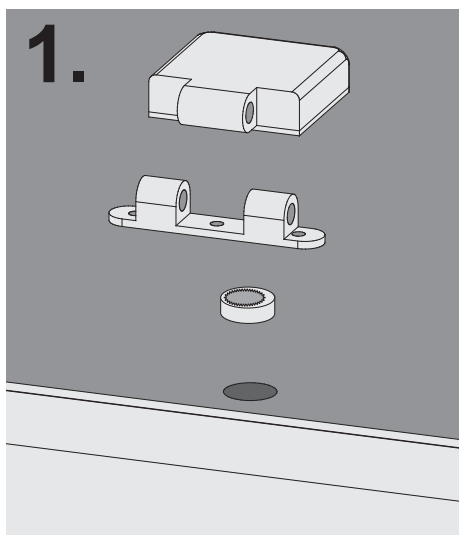
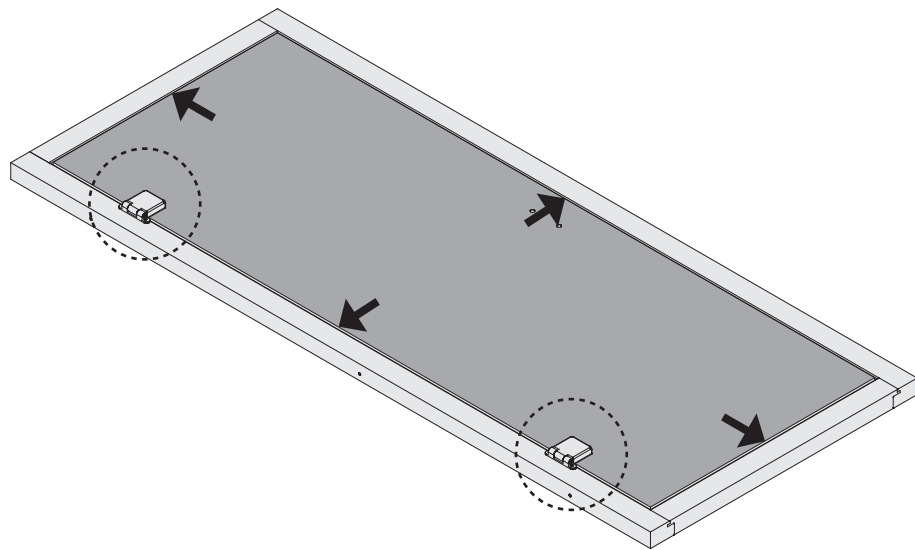






07





-  Saunätürglas in den Türrahmen legen
-  Put the door glass in the frame
-  Mettez le verre de la porte dans le cadre
-  Plaats het deurglas in het frame
-  Sæt dørglasset i rammen
-  Pon el vidrio de la puerta en el marco
-  Metti il vetro della porta nel telaio
-  Vložte sklo dveří do rámu

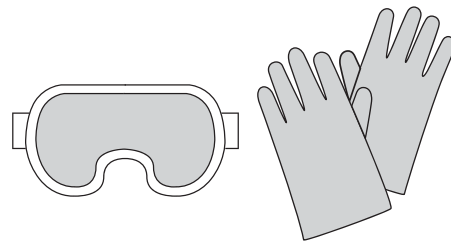


-  Saunätürglas in den Türrahmen ausrichten
-  Center the glass in the wooden frame
-  Bien aligner le verre à vitre
-  Lijn het glas uit in het deurframe
-  Juster saunaens dørglas i dørkarmen
-  Alinee el vidrio en el marco de la puerta
-  Allineare il vetro nel telaio della porta
-  Skleněná dvířka sauna v zárubně zarovnat

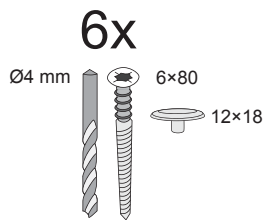
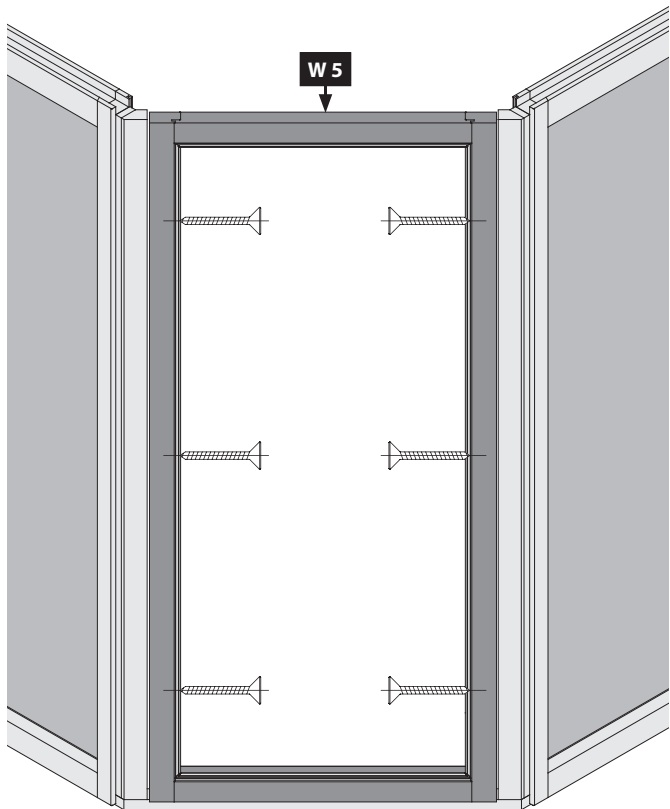


-  Einbau Glastür
-  Installation of glass door
-  Montage porte en verre
-  Montage van de glazen deur

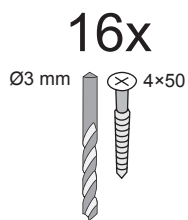
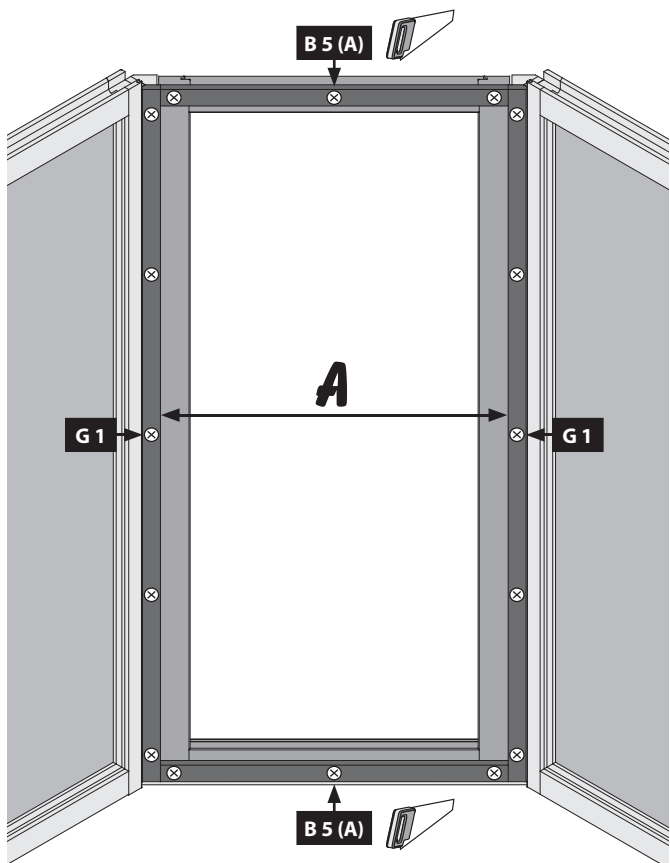
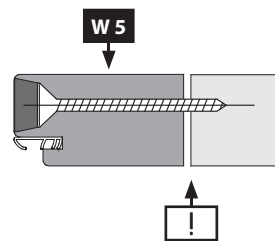
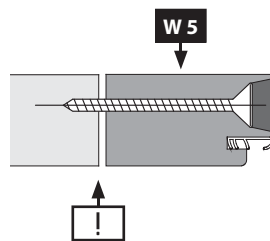
-  Installationsglasdør
-  Montaje de la puerta de cristal
-  Installazione portello di vetro
-  Sauna Instalace dveře



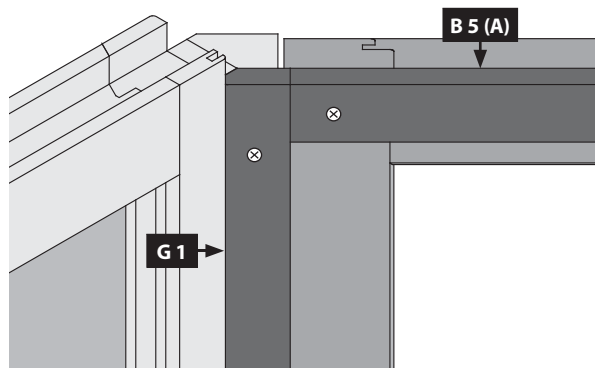
08



-  außen
-  buiten
-  outside
-  à l'extérieur
-  fuera
-  al di fuori
-  vně
-  udenfor



-  innen
-  binnen
-  inside
-  à l'intérieur
-  dentro
-  dentro
-  uvnitř
-  inde



 Kabeldurchführung

 cable inlet

 entrée de câble

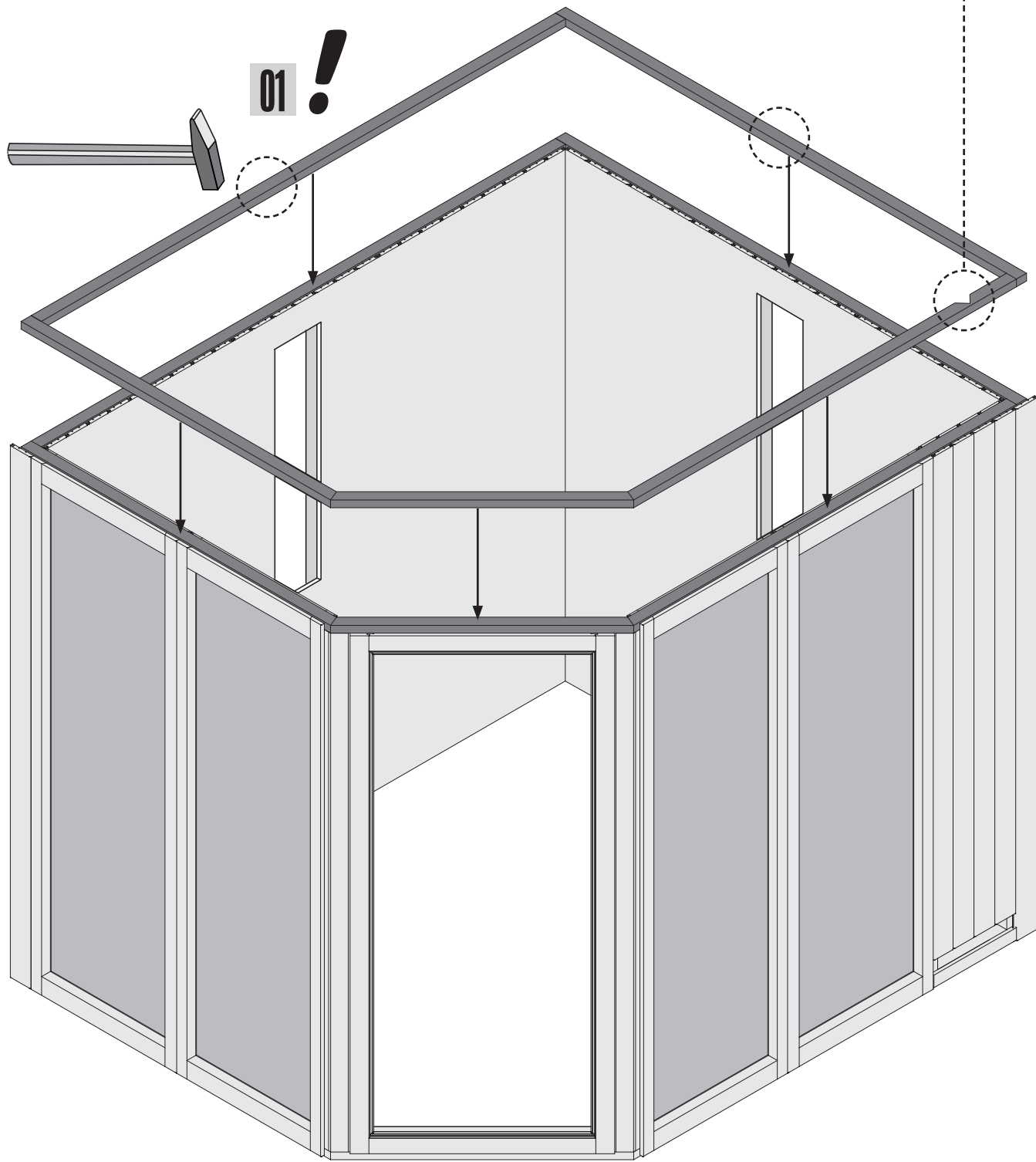
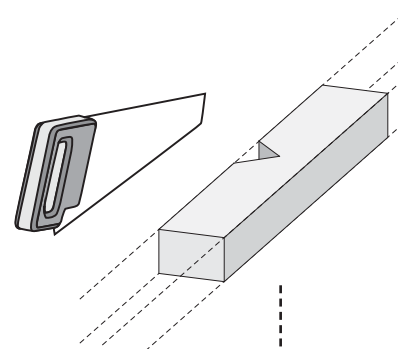
 kabel implementering

 kablingang

 entrada del cable

 ingresso cavi

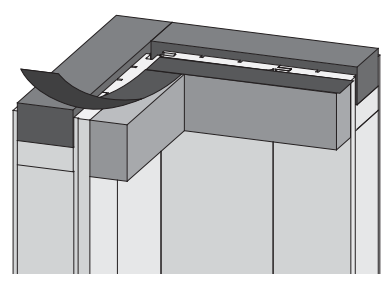
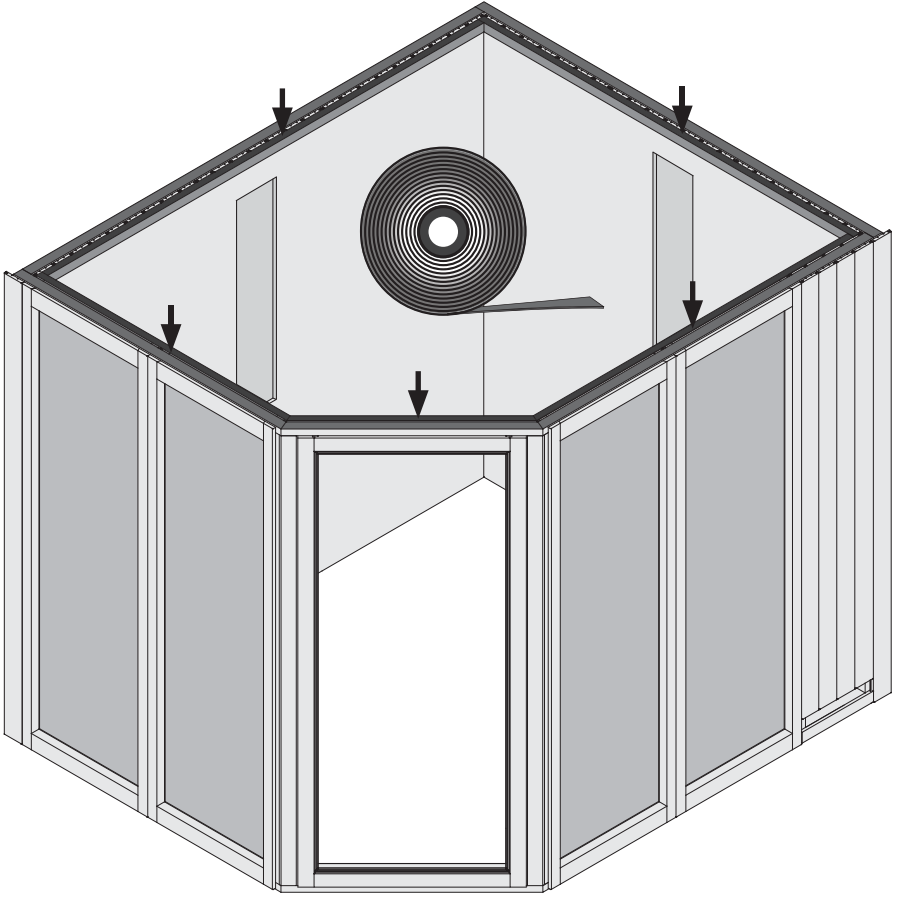
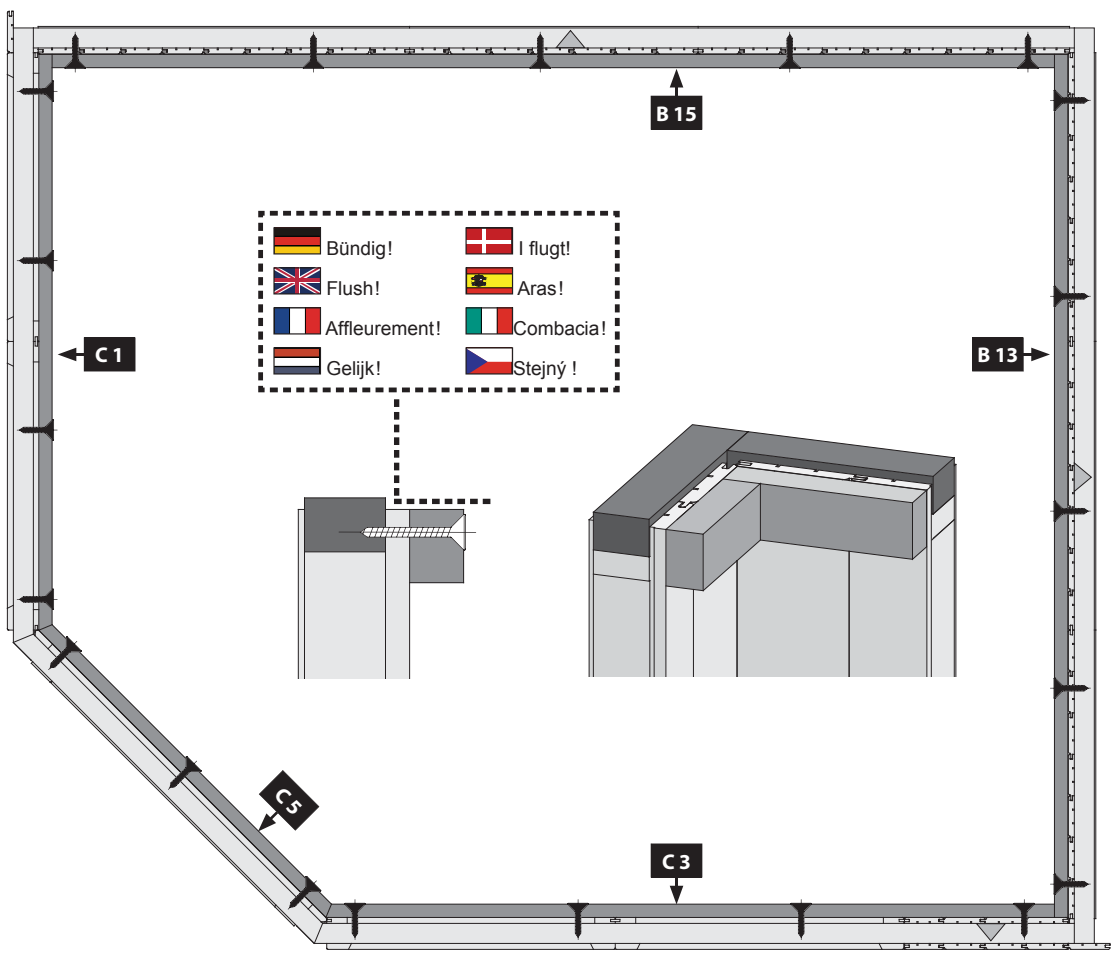
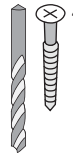
 kabelová průchodka



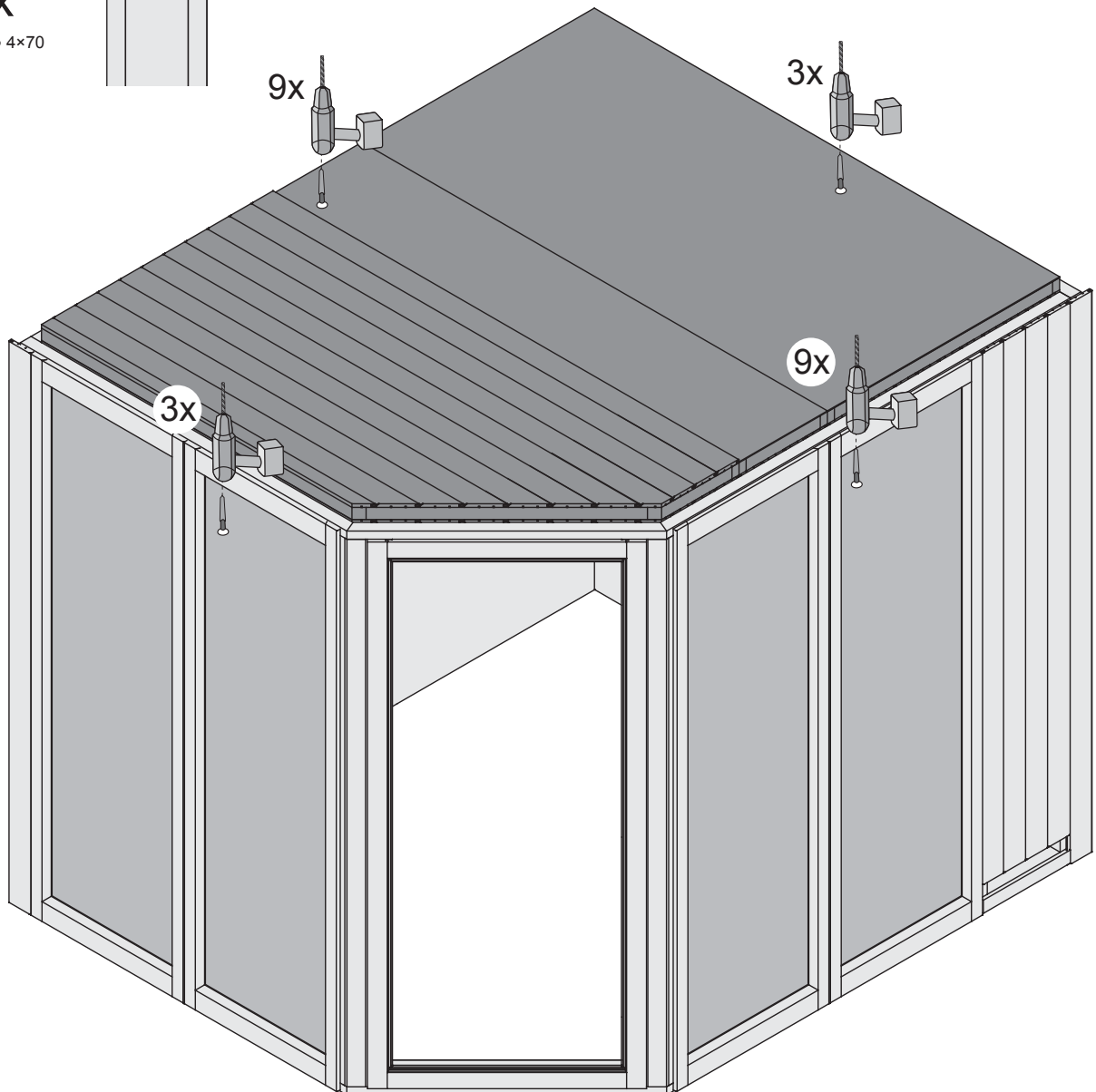
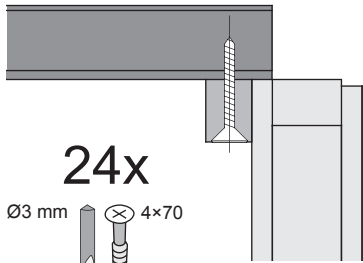
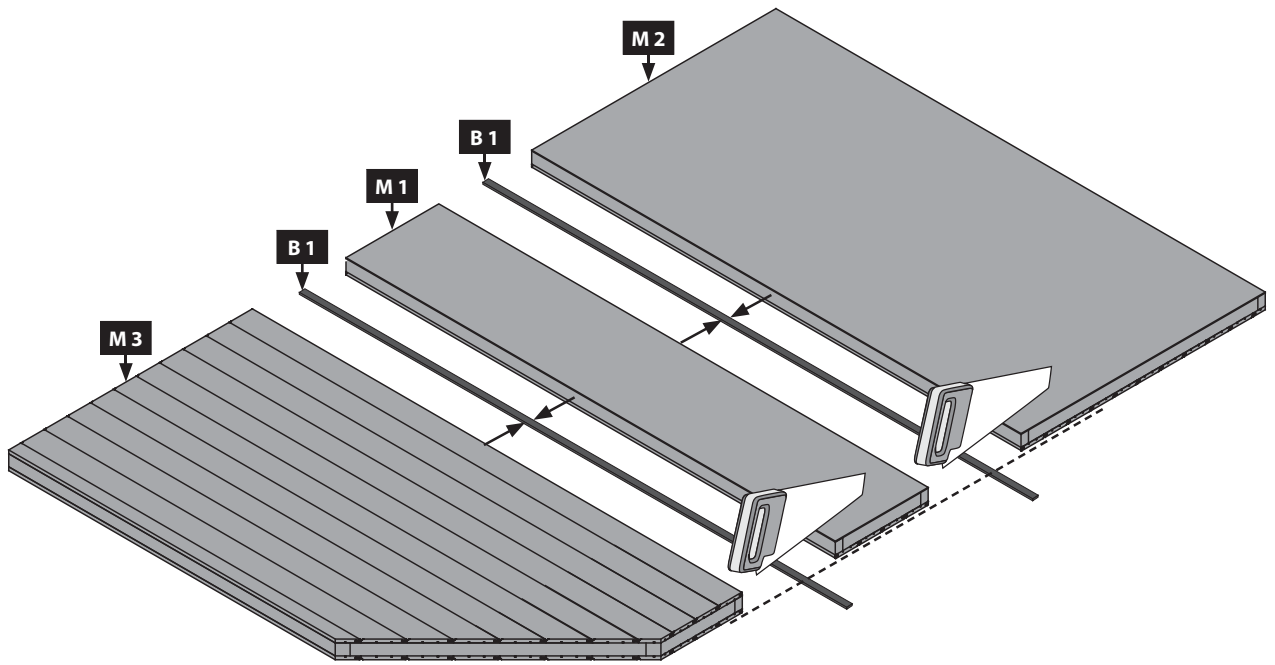


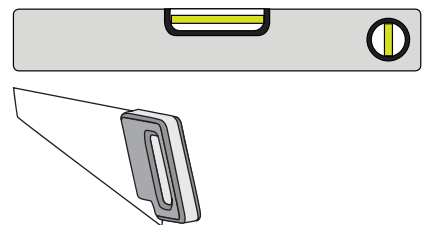
21x

Ø3 mm 4x50

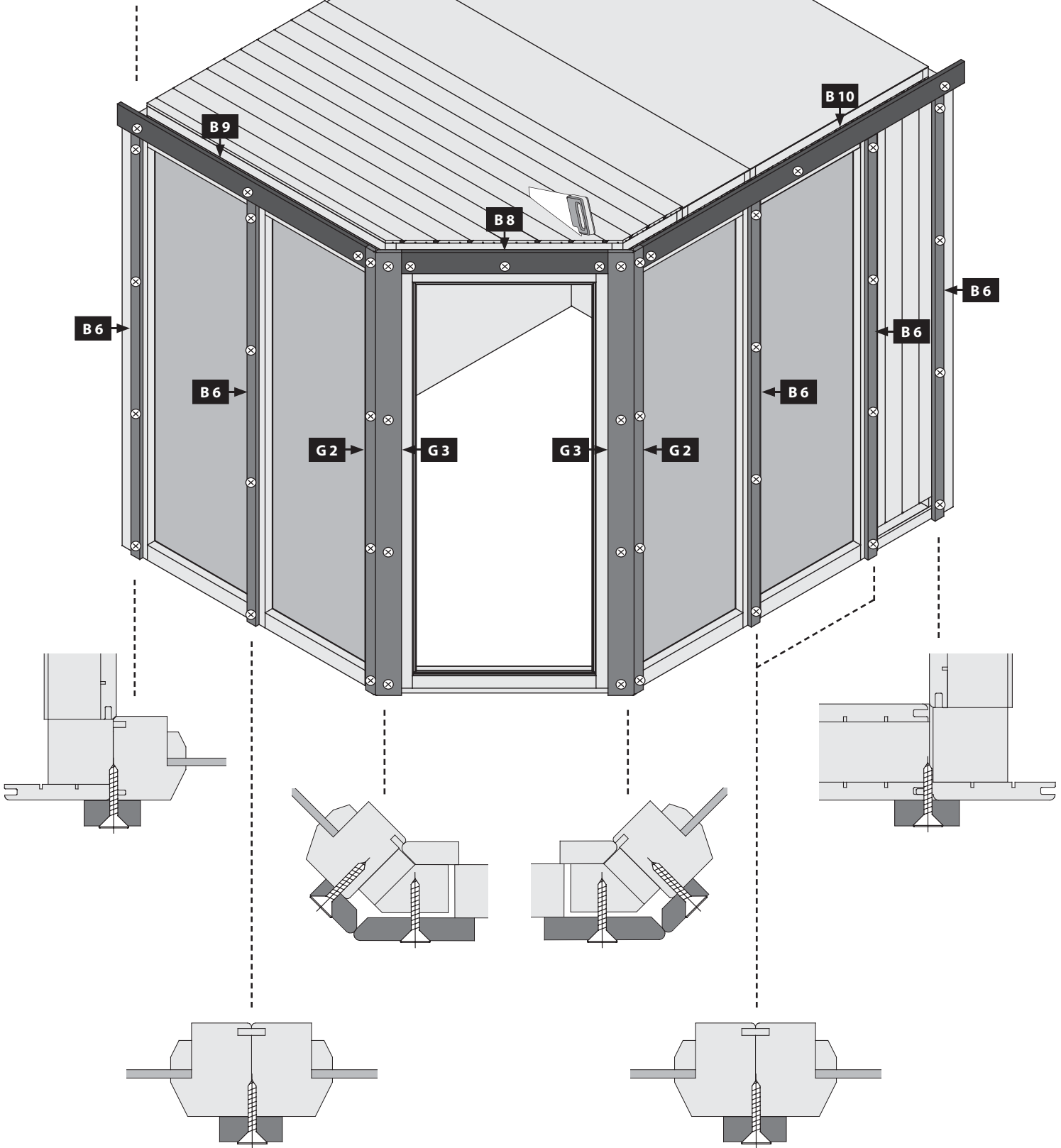
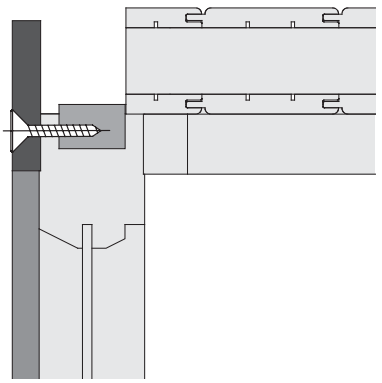


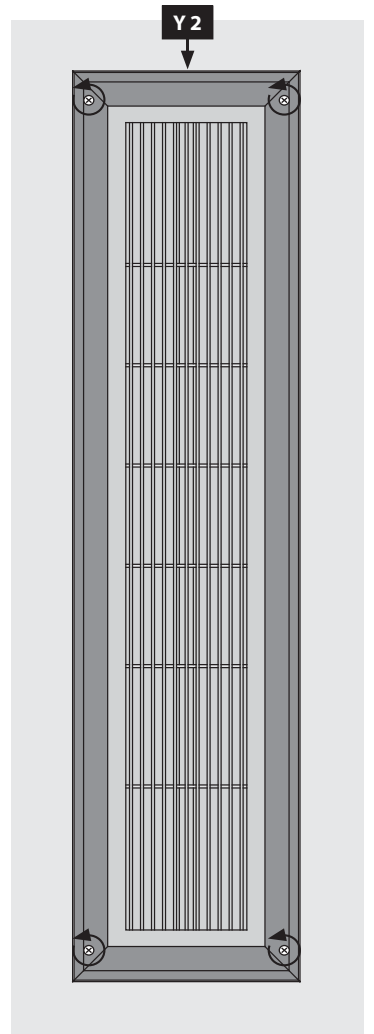
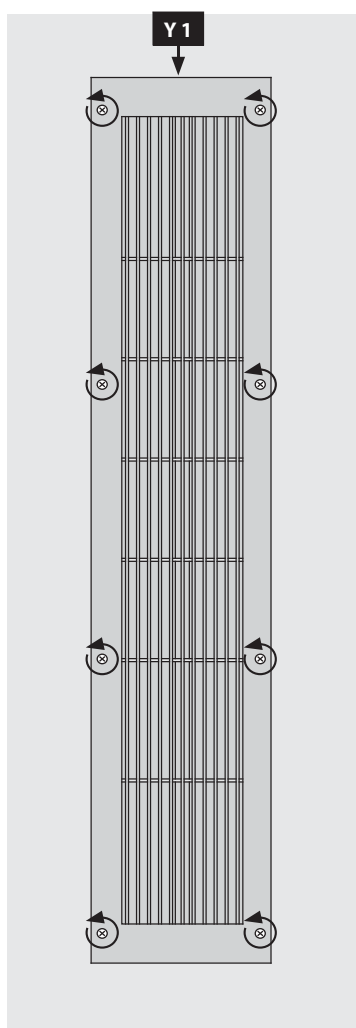
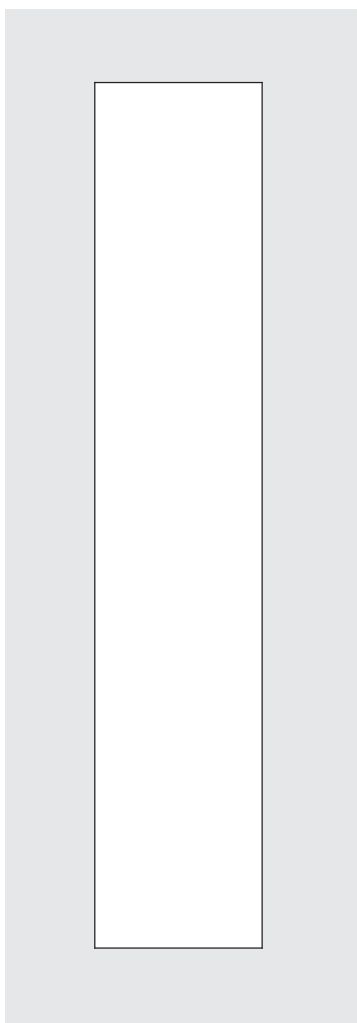
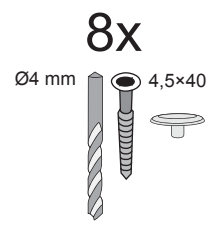
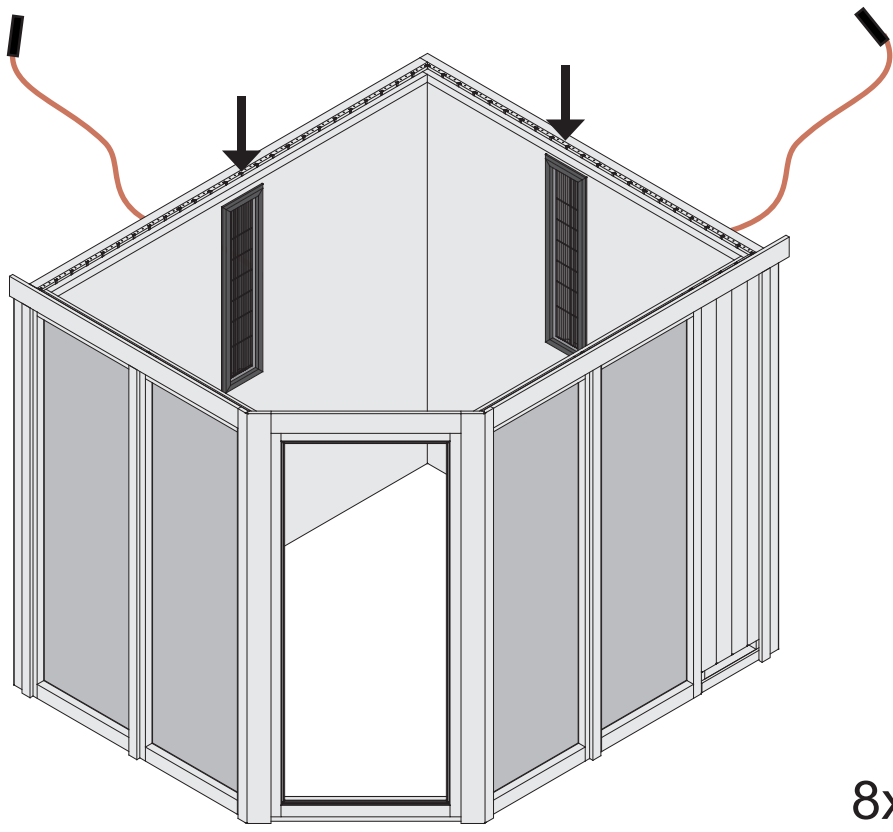
- Sauna Dichtband
- Sauna sealing tape
- Ruban d'étanchéité pour sauna
- Sauna tætningsbånd
- Sauna afdichtingstape
- Cinta de sellado de sauna
- Nastro sigillante per sauna
- Sauna těsnící páska

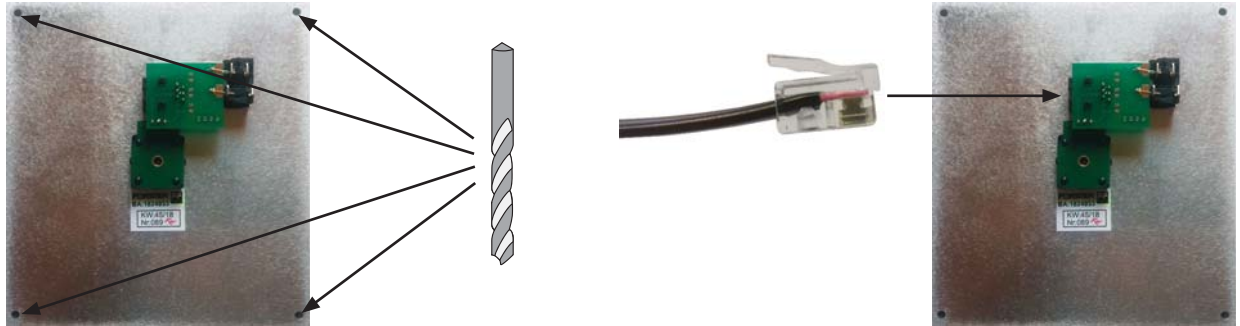
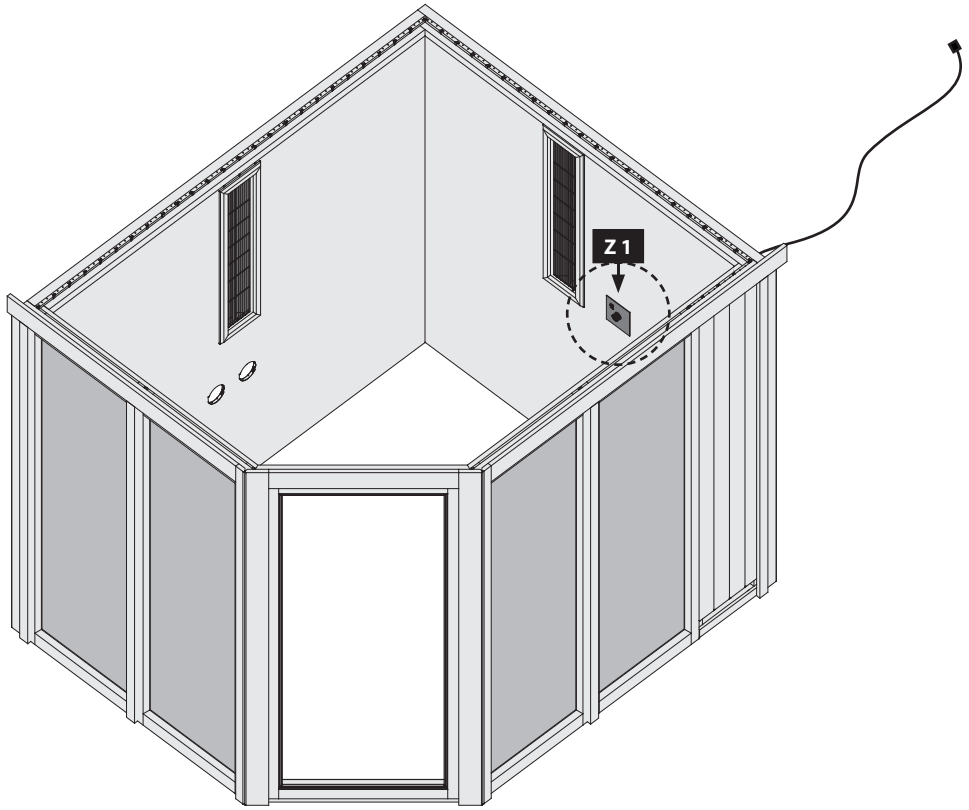




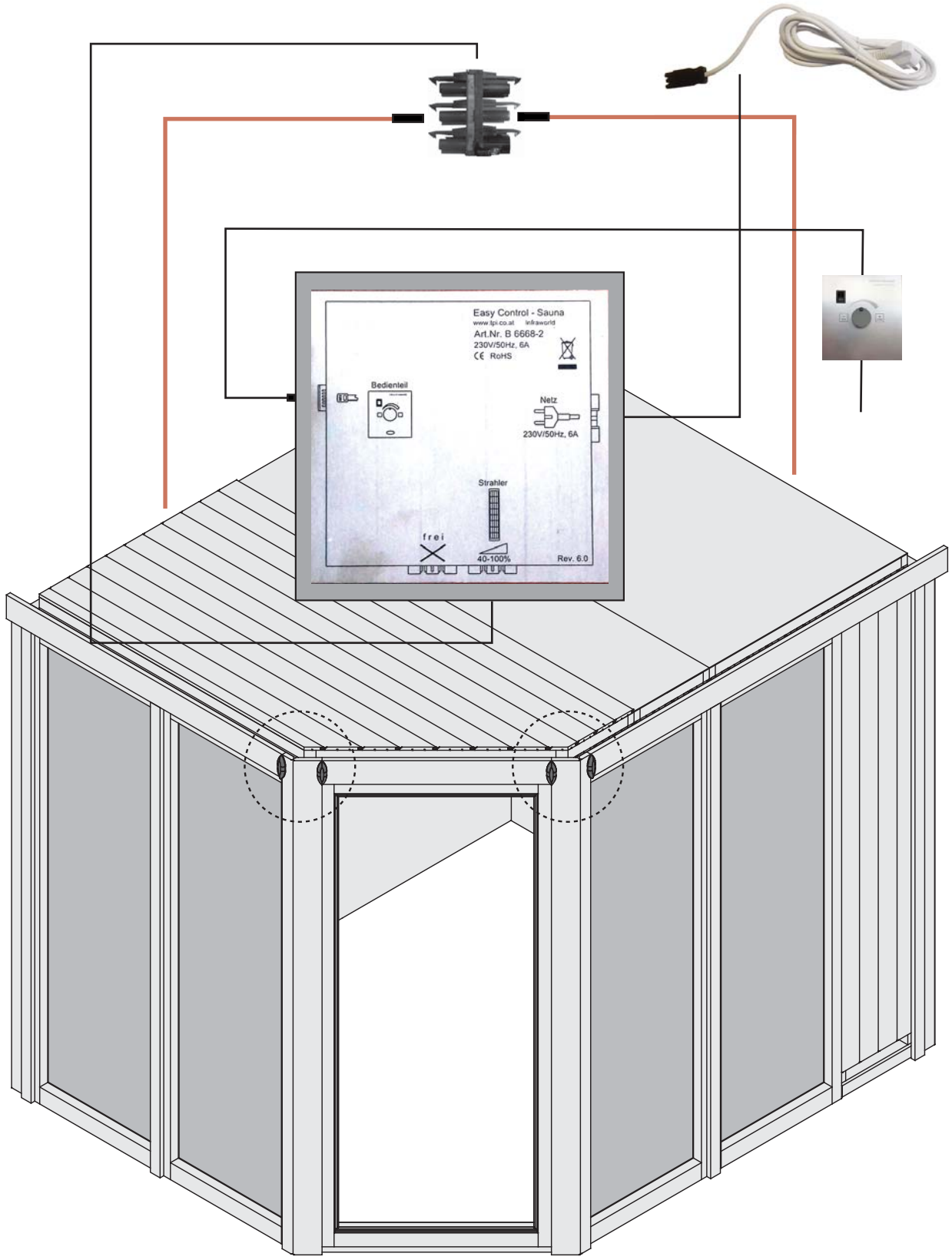
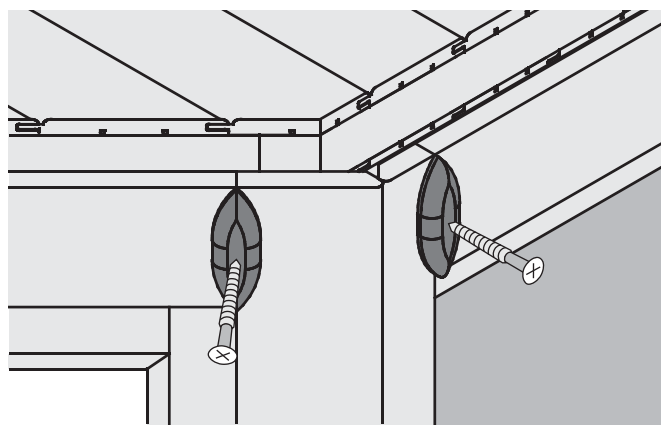
45x
Ø4 mm 4,5x40

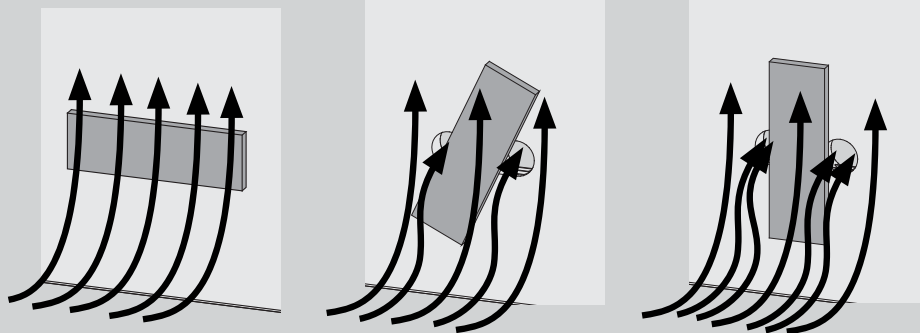
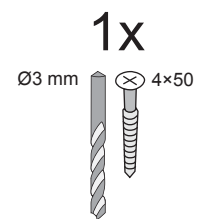
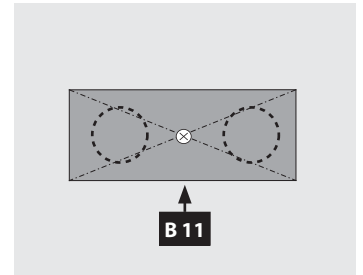
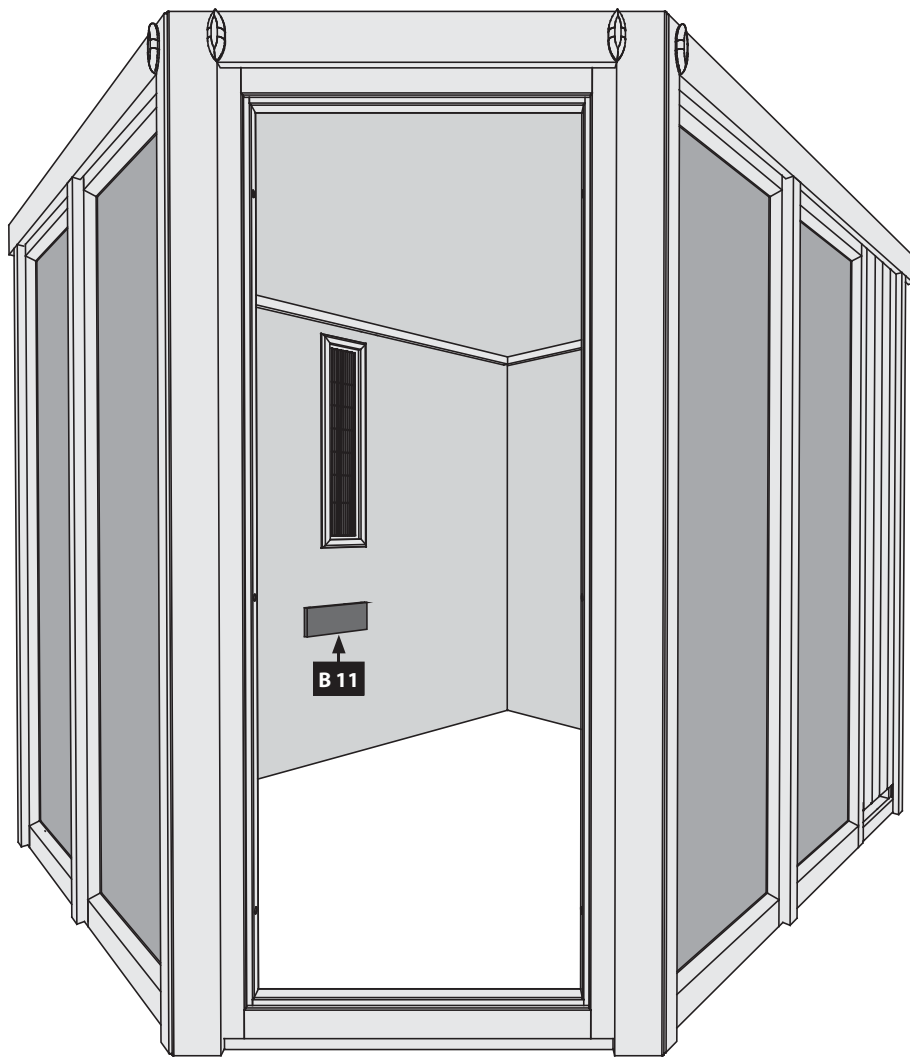
A 4.5x40 mm Ø4 mm screw and a washer are shown next to the text, indicating the hardware required for this step.











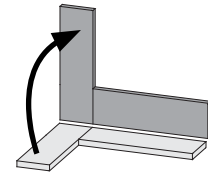
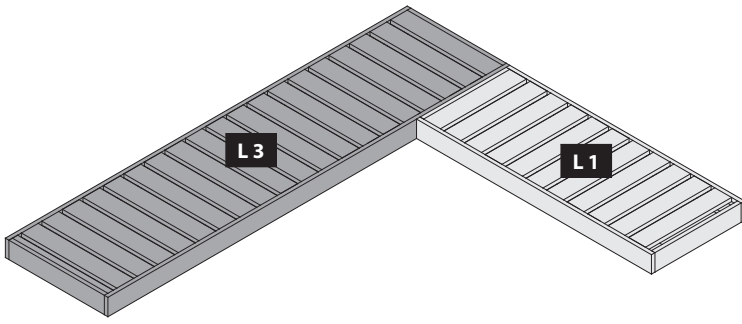


4x
Ø4 mm 4,5x40

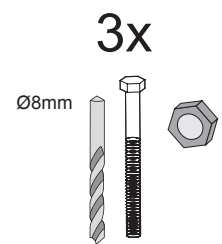
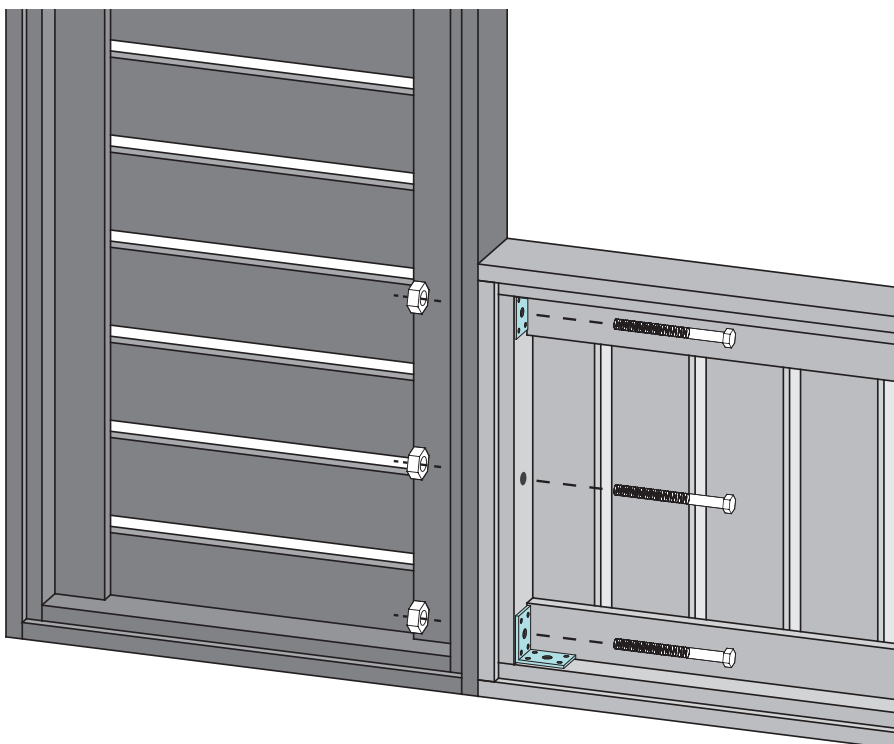
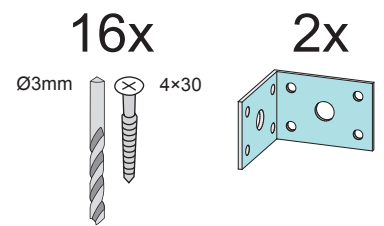
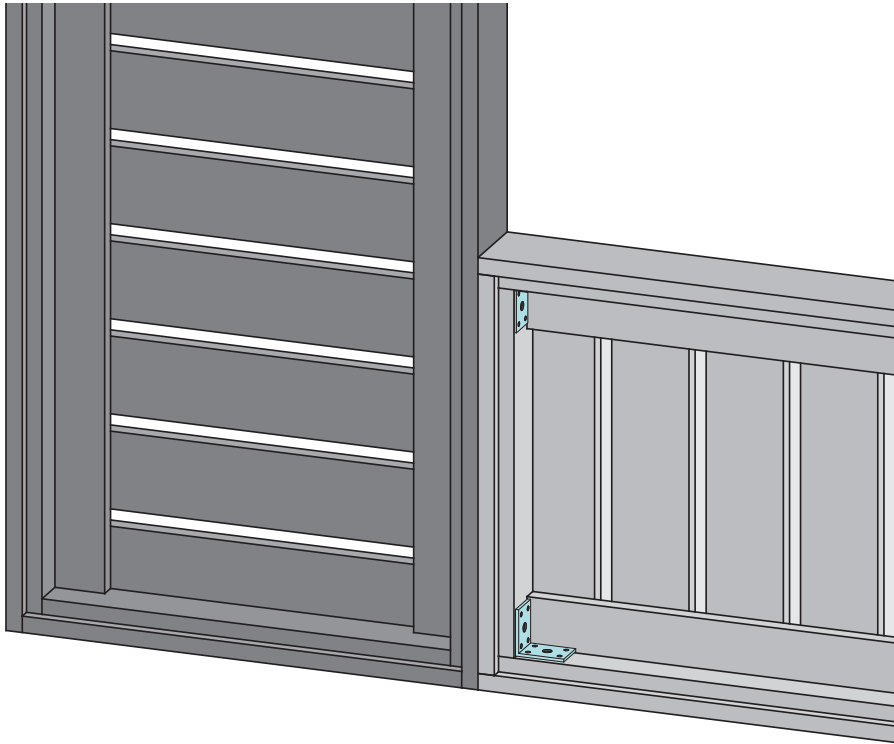




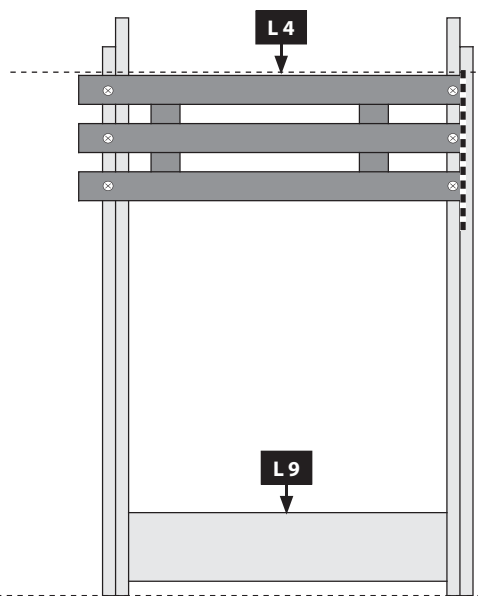
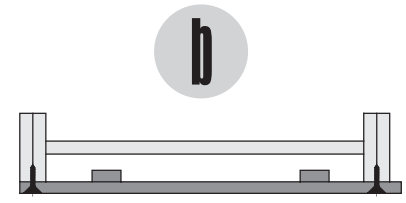
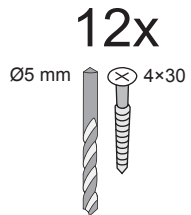
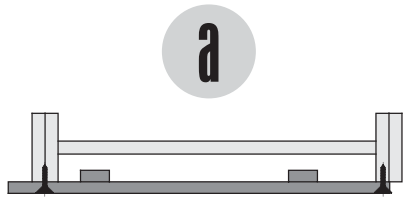
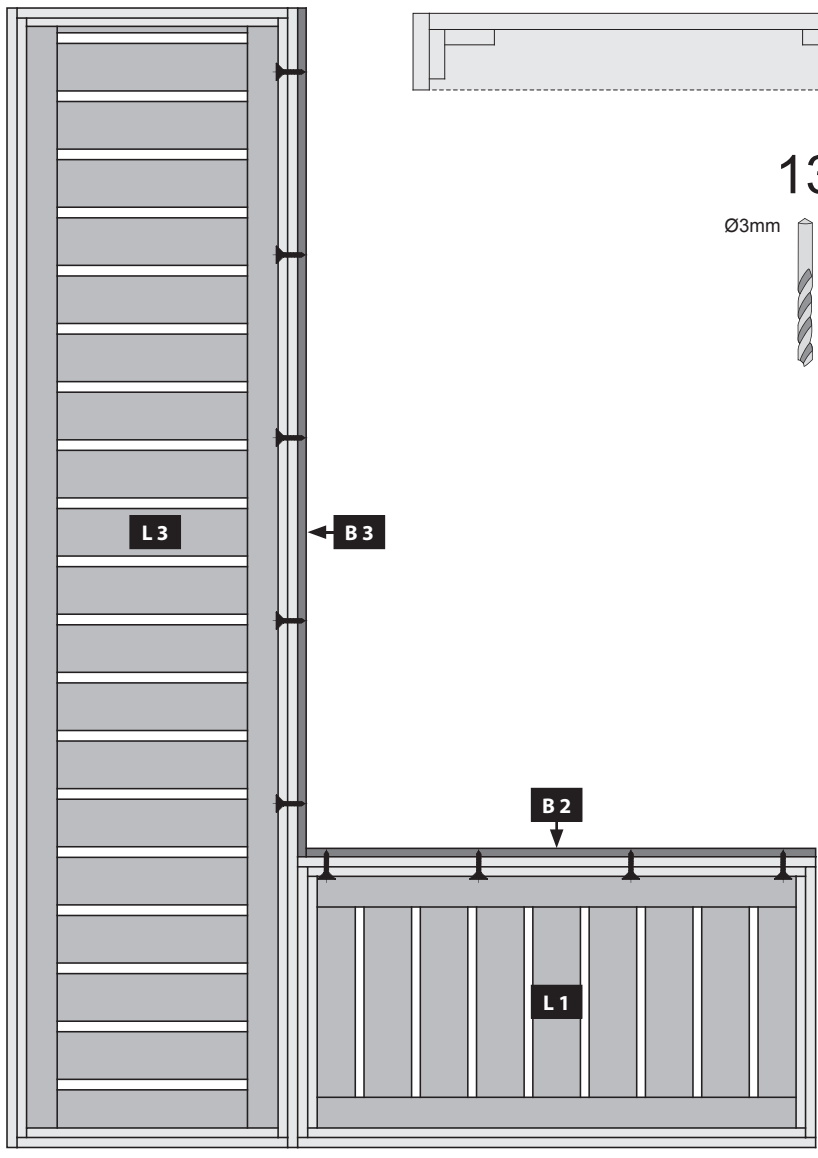
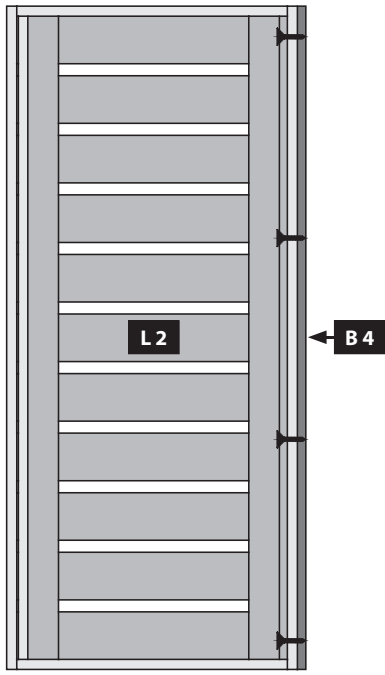
-  Hier ist die Funktionsweise des Brettes abgebildet. Regeln Sie damit die Abluft nach Ihren eigenen Wünschen
-  This figure shows the functional principle of the board. Regulate the exhaust air according to your own wishes
-  Ceci représente le mode de fonctionnement de la planche. Avec elle, réglez l'écoulement de l'air selon vos désirs
-  Hier is de werking van het plankje afgebeeld. Regel daarmee de luchtafvoer naar eigen wens
-  Sådán fungerer styret. Brug den til at regulere udstødningsluften efter dine egne ønsker
-  Aquí está representada la forma de funcionamiento de la tabla. Regule con ello el aire de salida según sus propios deseos
-  Viene illustrato il principio di funzionamento della tavoletta di regolazione della ventilazione. Con essa si può regolare a piacere la ventilazione
-  Zde je zobrazená funkce desky. Regulujte s ní odsávací vzduch dle Vašeho přání



17

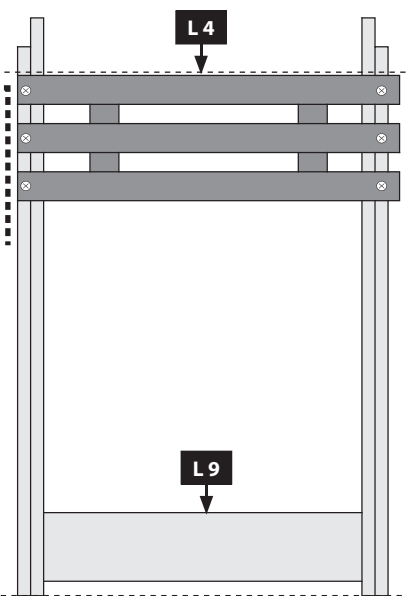


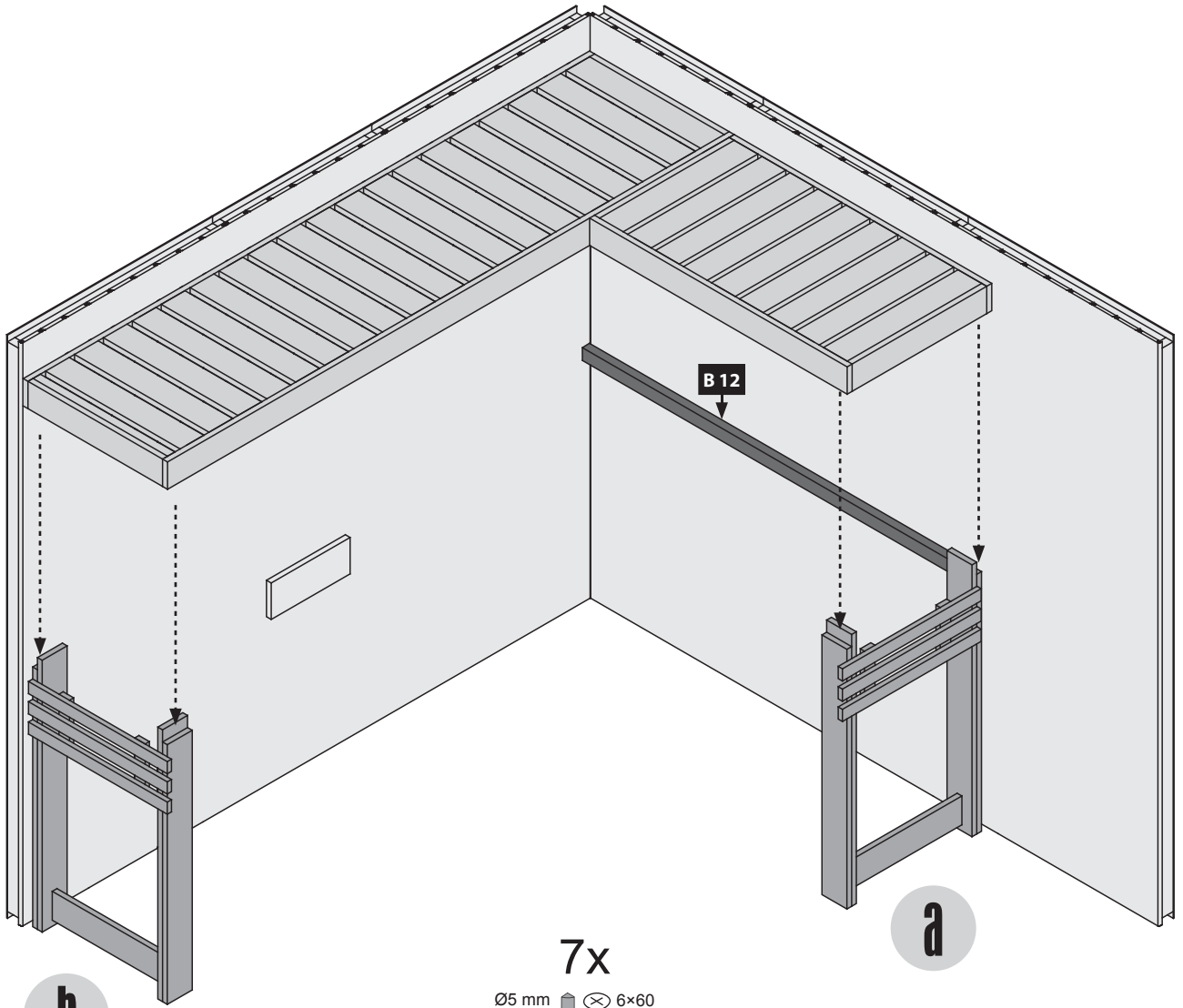
-  Ansicht unten
-  View below
-  Voir ci-dessous
-  Bekijk hieronder
-  Se nedenfor
-  Ver abajo
-  Visualizza sotto
-  Zobrazit níže



815 mm

-  Bündig!
-  Flush!
-  Affleurement!
-  Gelijk!
-  I flugt!
-  Aras!
-  Combacia!
-  Stejný !



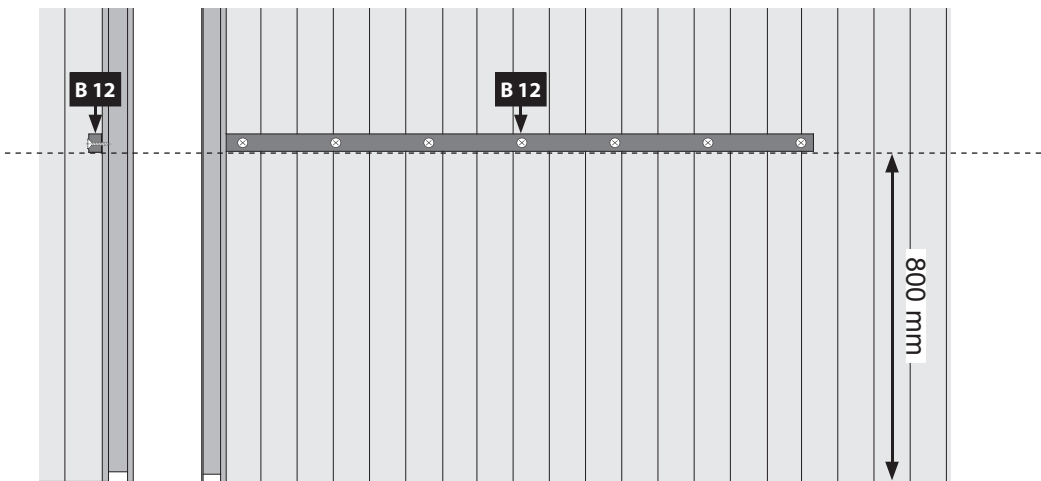


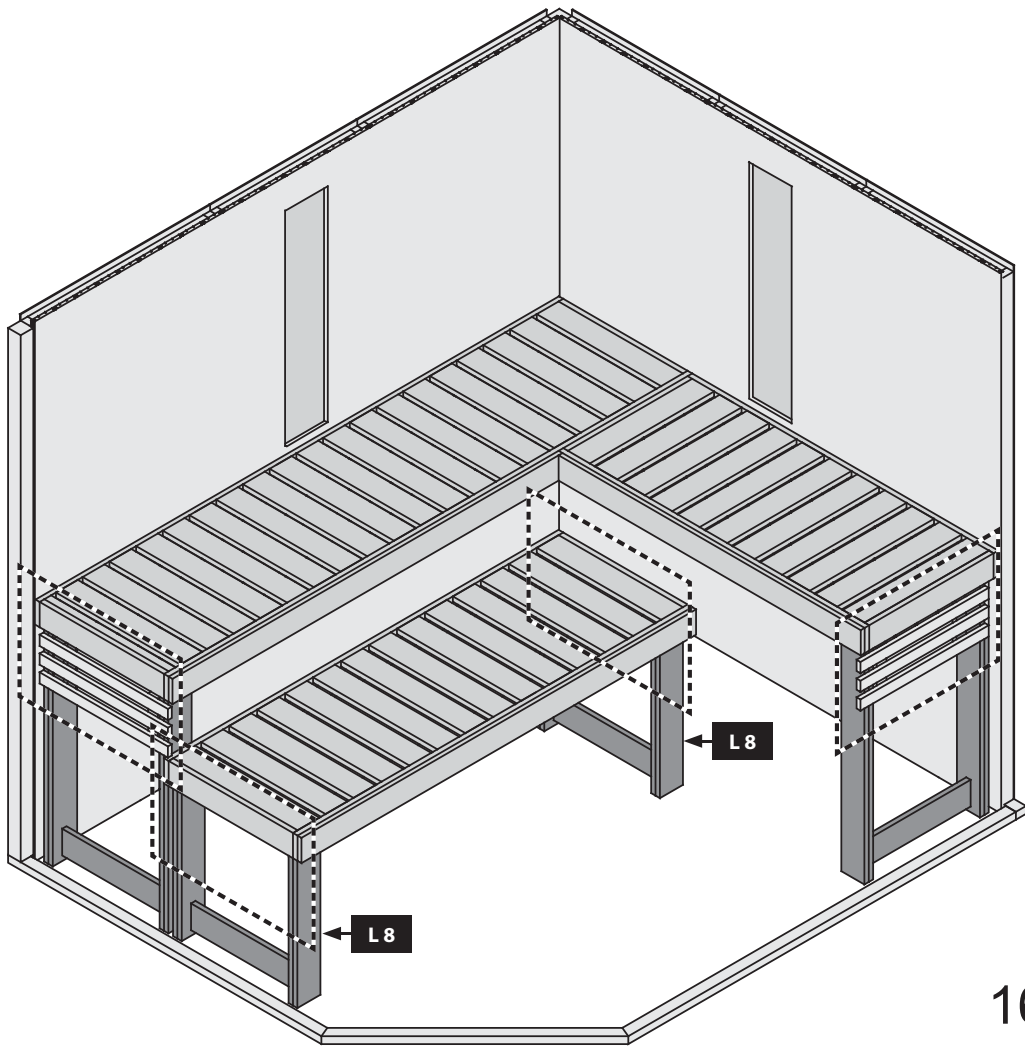
b

a

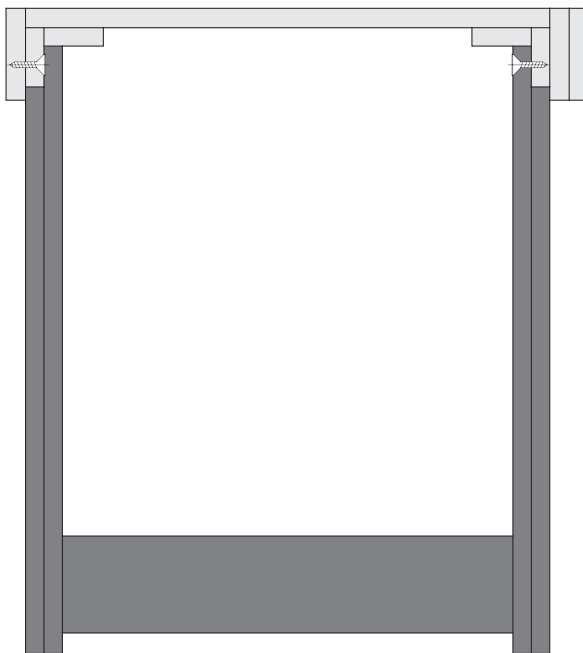
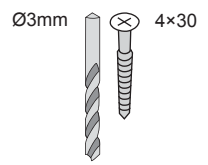
7x
Ø5 mm 6x60

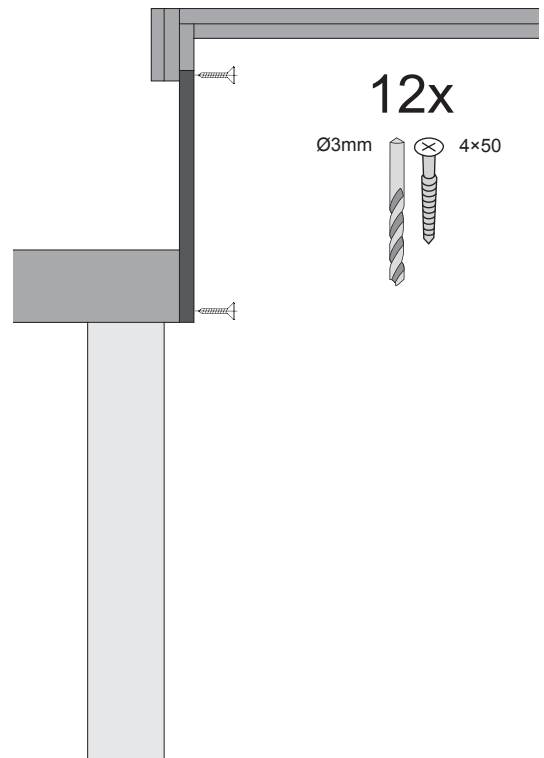
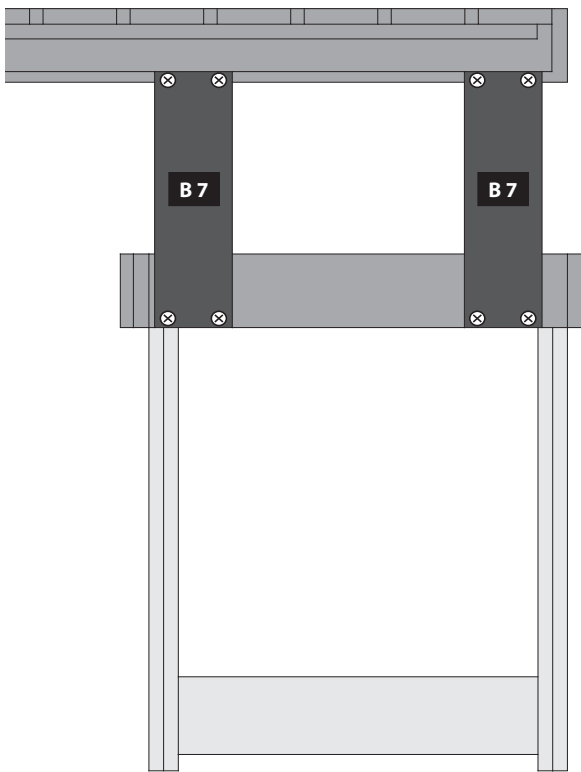
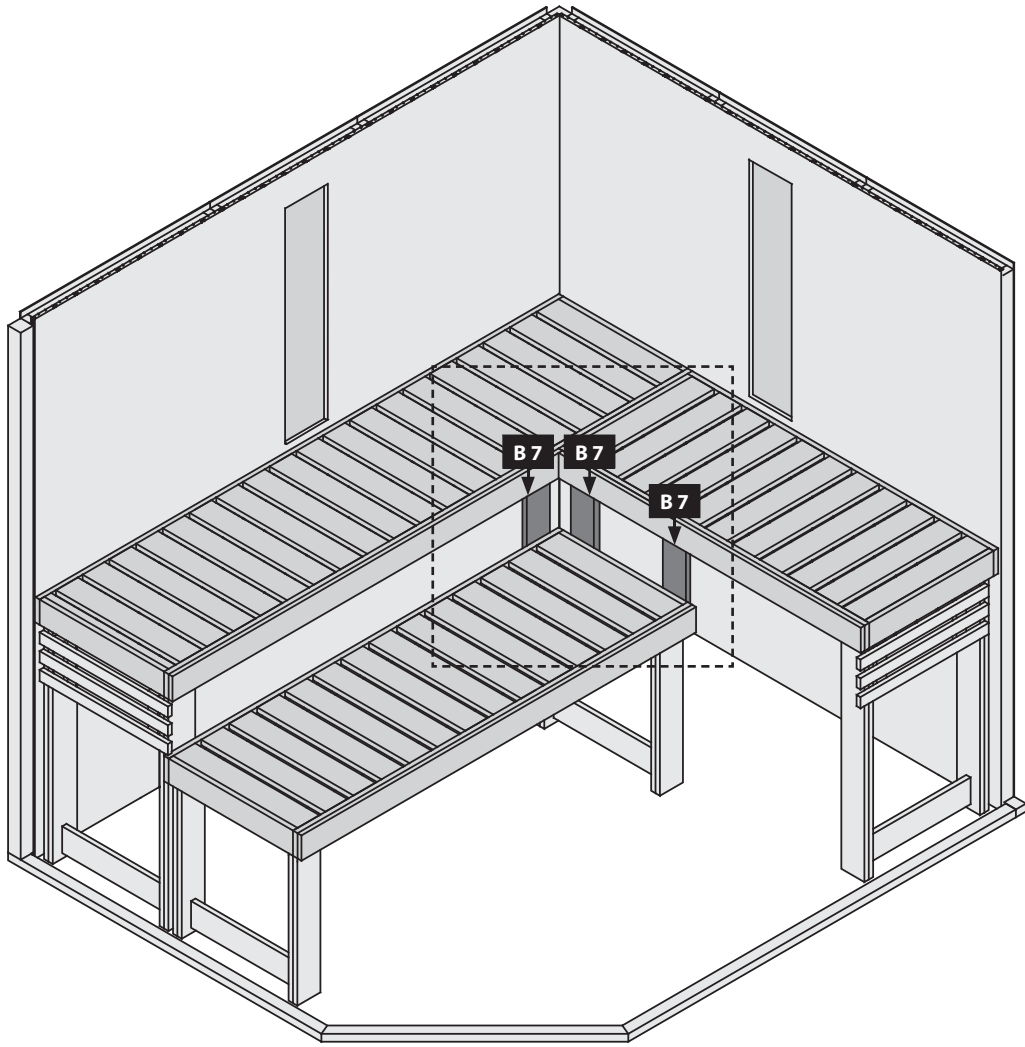
A diagram showing a drill bit and a screw. The drill bit is labeled with a diameter of $\text{Ø}5 \text{ mm}$ and the screw is labeled with dimensions 6×60 .





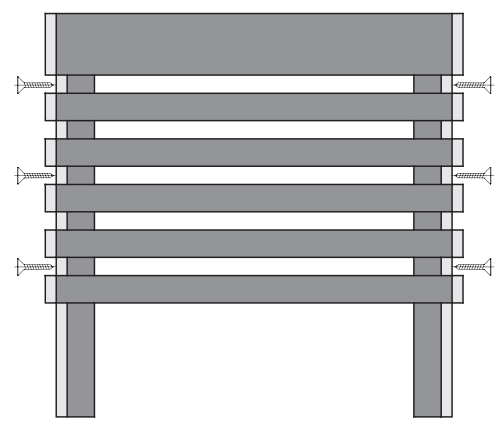
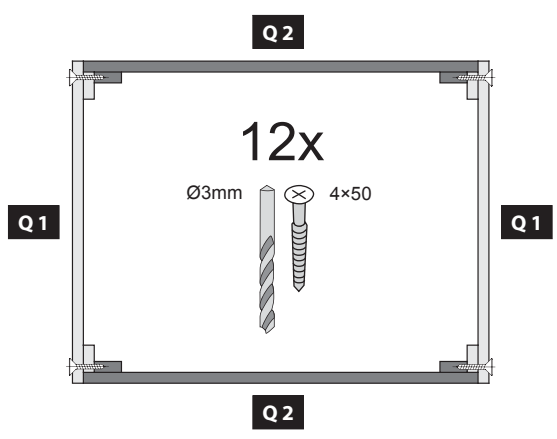
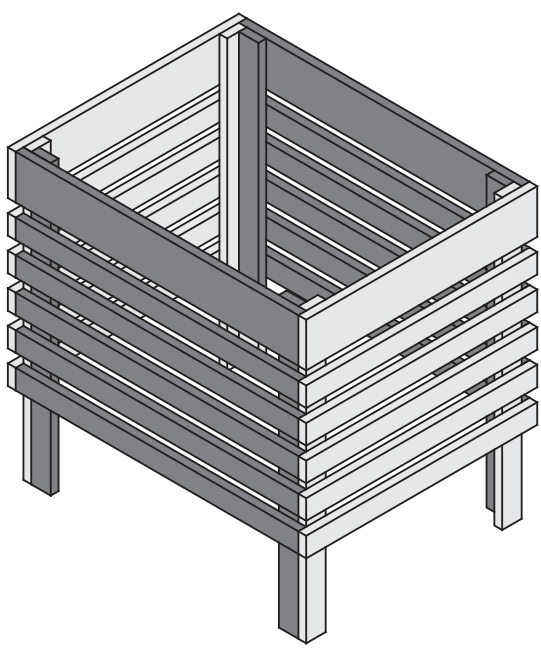
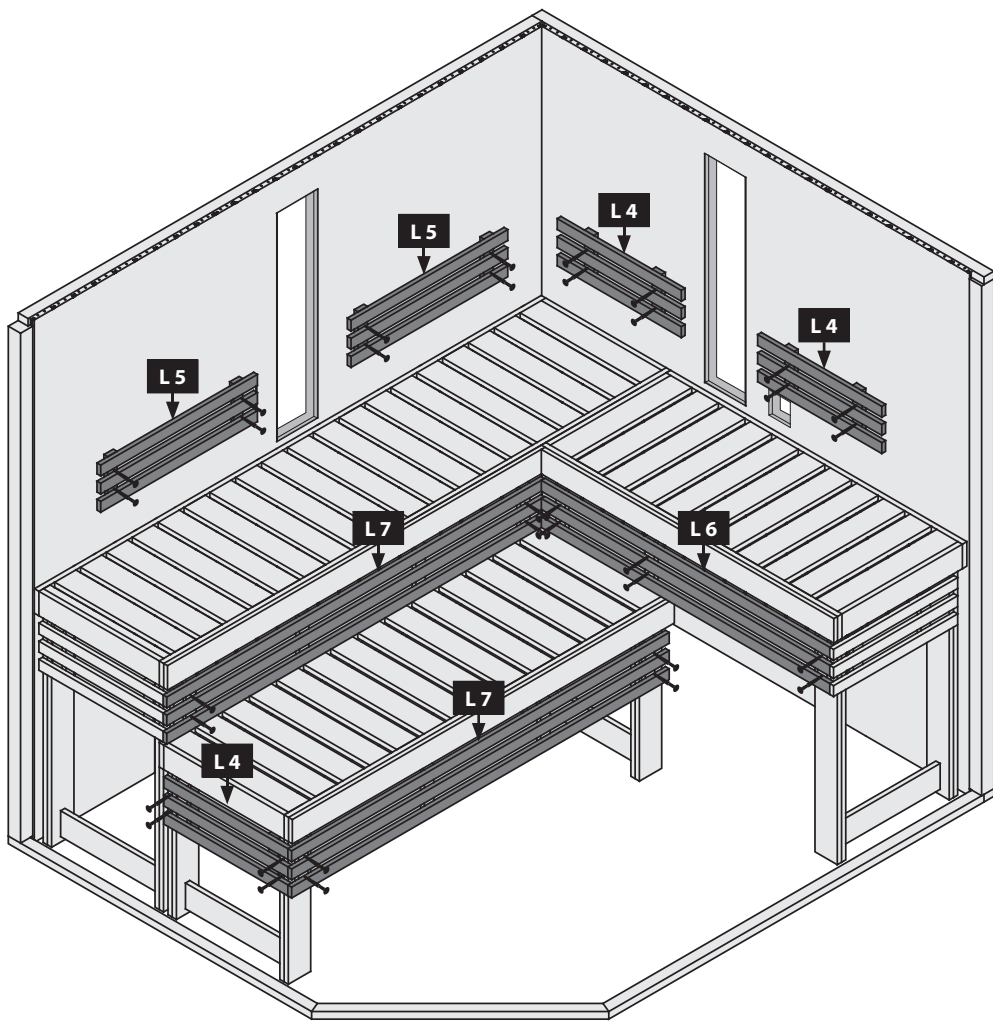
16x

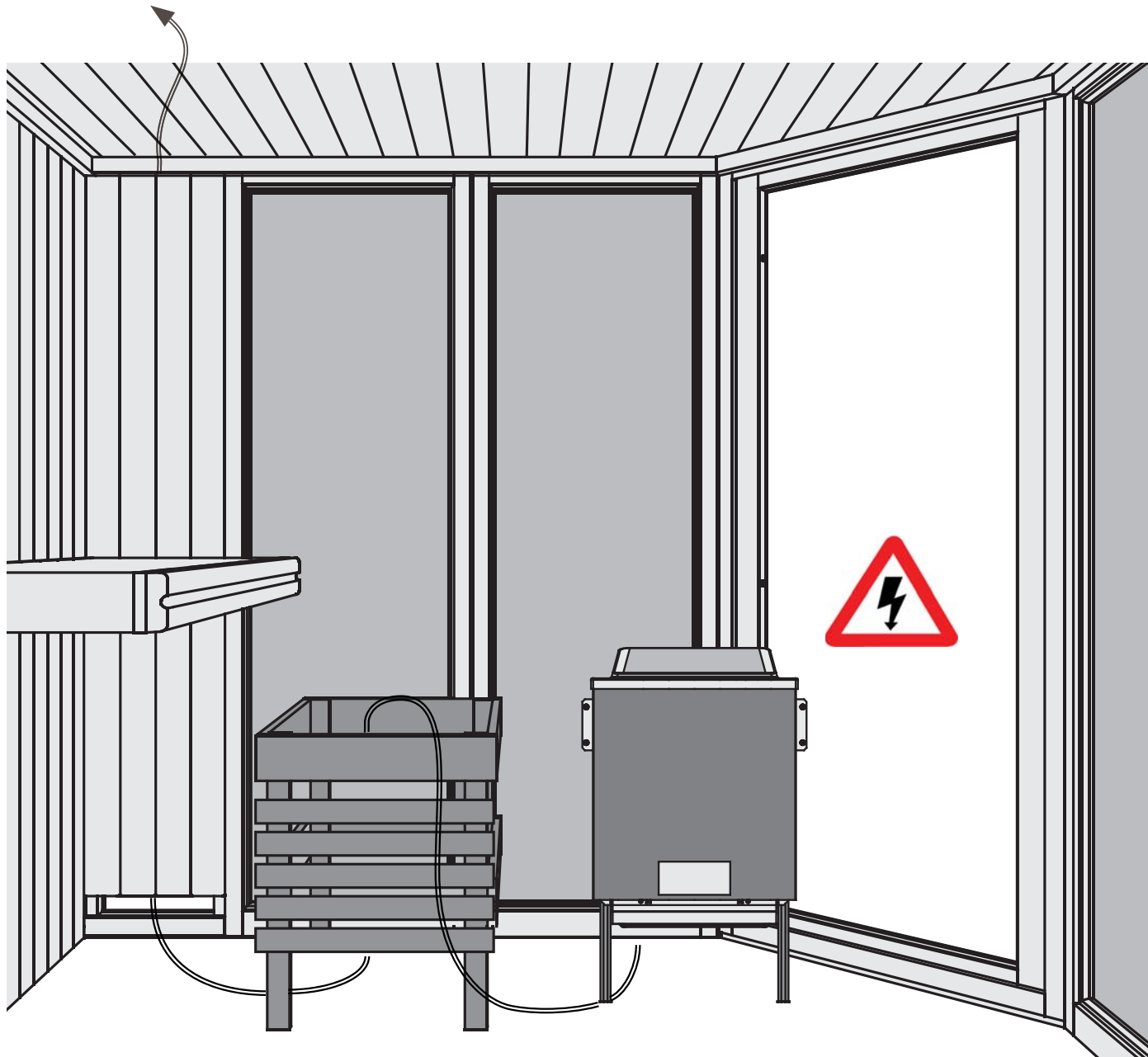




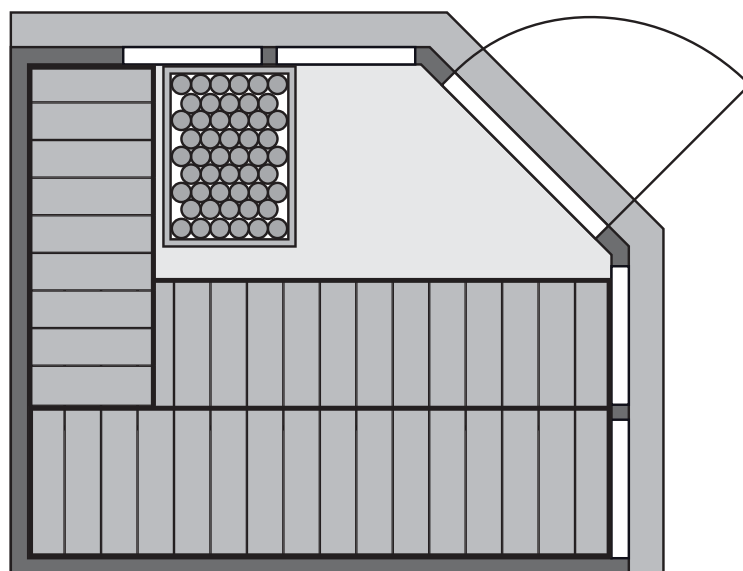
34x





Ø3mm 4x30







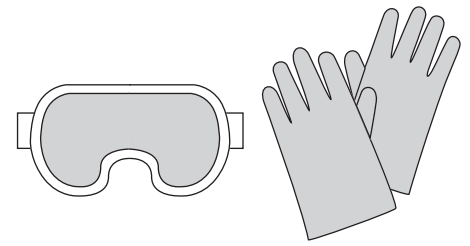


-  Übersicht
-  Overview
-  enquête
-  overzicht
-  undersøgelse
-  estudio
-  sondaggio
-  přehled

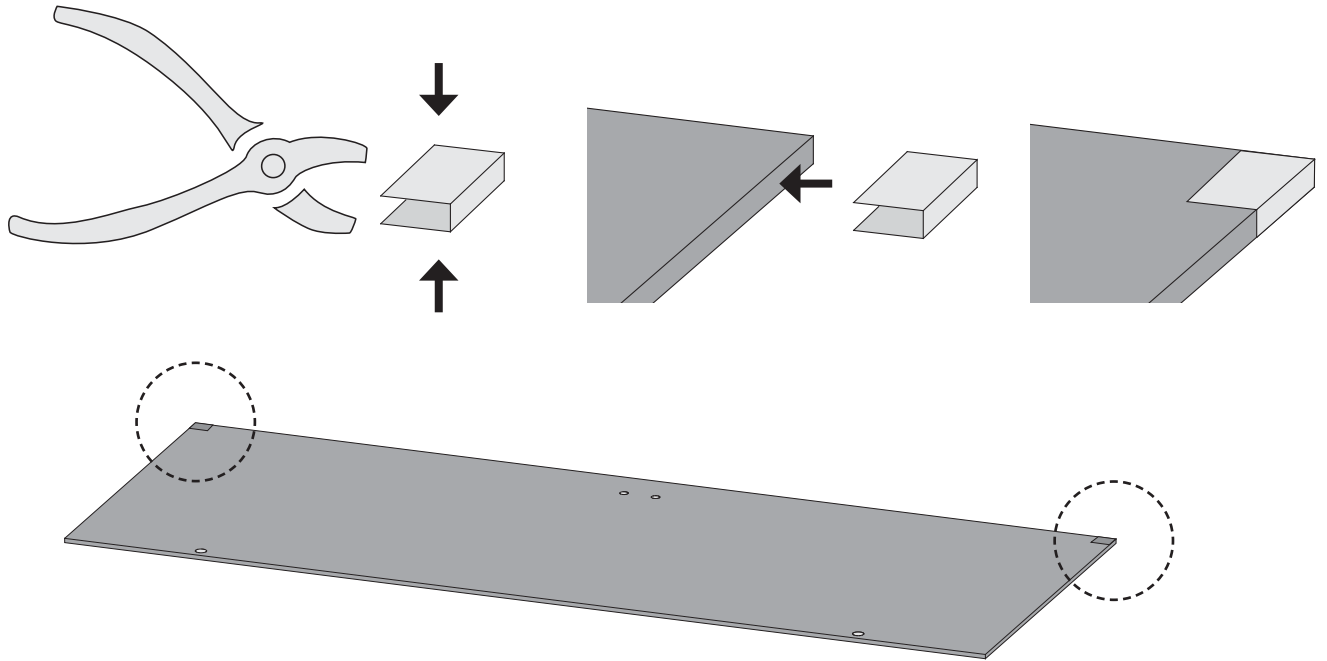


-  Einbau Glastür
-  Installation of glass door
-  Montage porte en verre
-  Montage van de glazen deur

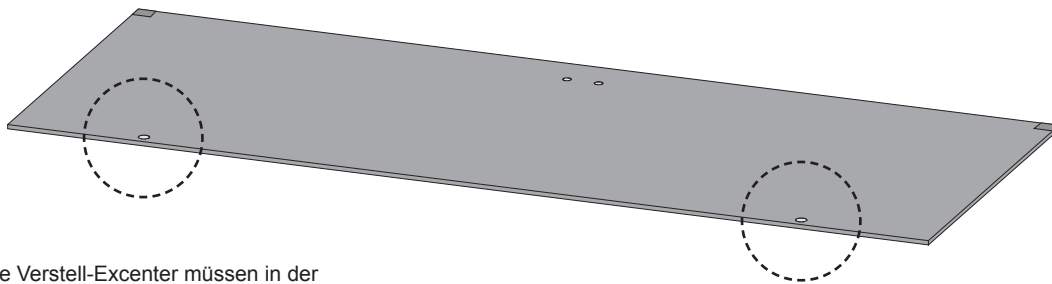
-  Installationsglasdør
-  Montaje de la puerta de cristal
-  Installazione portello di vetro
-  Sauna Instalace dveře



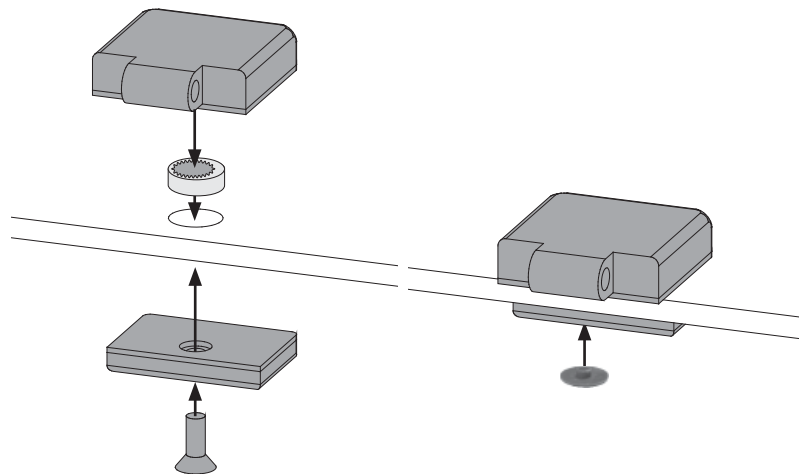
26











27

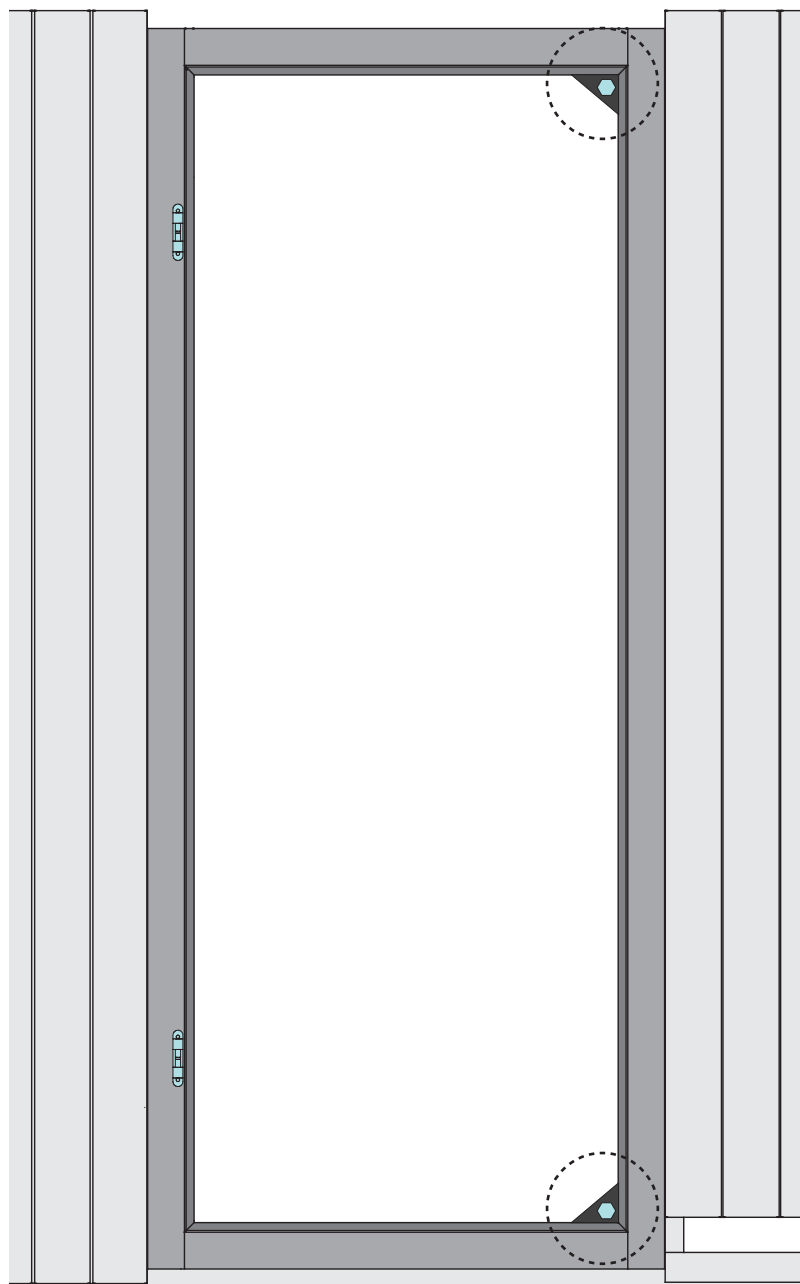
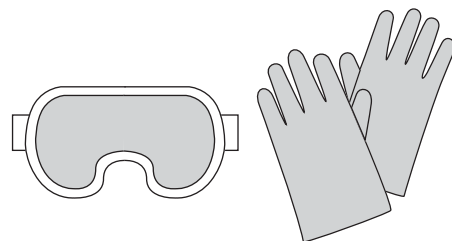






-  Alle Verstell-Excenter müssen in der Glasscheibe die gleiche Grundstellung haben
-  All adjustable eccentrics must have the same basic adjustment in the glass panel
-  Tous les excenteurs de positionnement doivent avoir la même position de base dans la vitre
-  Alle excentrische verstelelementen moeten in dezelfde stand in de glasplaat worden geplaatst
-  Alle justeringsexcenter skal have samme grundlæggende position i glasruden
-  Todos los excéntricos regulables tienen que tener la misma posición base en la hoja de cristal
-  Tutti gli eccentrici di regolazione devono avere la stessa posizione base nella lastra di vetro
-  šechny nastavovací podivínů musí mít stejný základní polohy ve skle







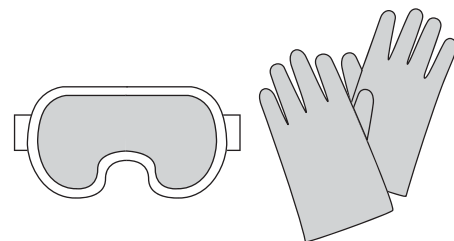
-  Einbau Glastür
-  Installation of glass door
-  Montage porte en verre
-  Montage van de glazen deur





-  Installationsglasdør
-  Montaje de la puerta de cristal
-  Installazione portello di vetro
-  Sauna Instalace dveře







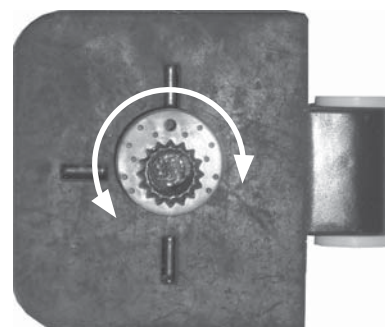
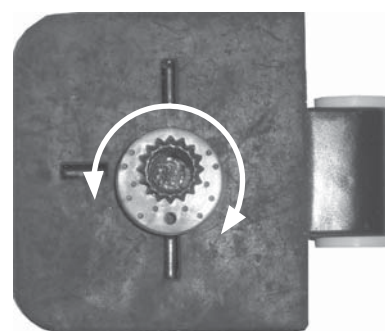
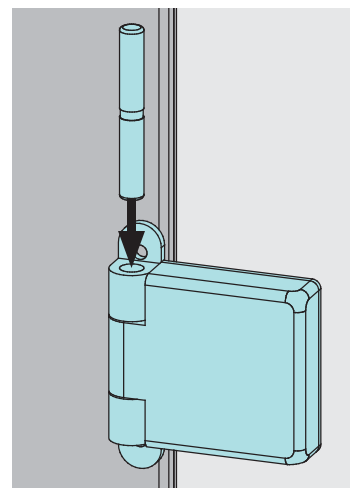
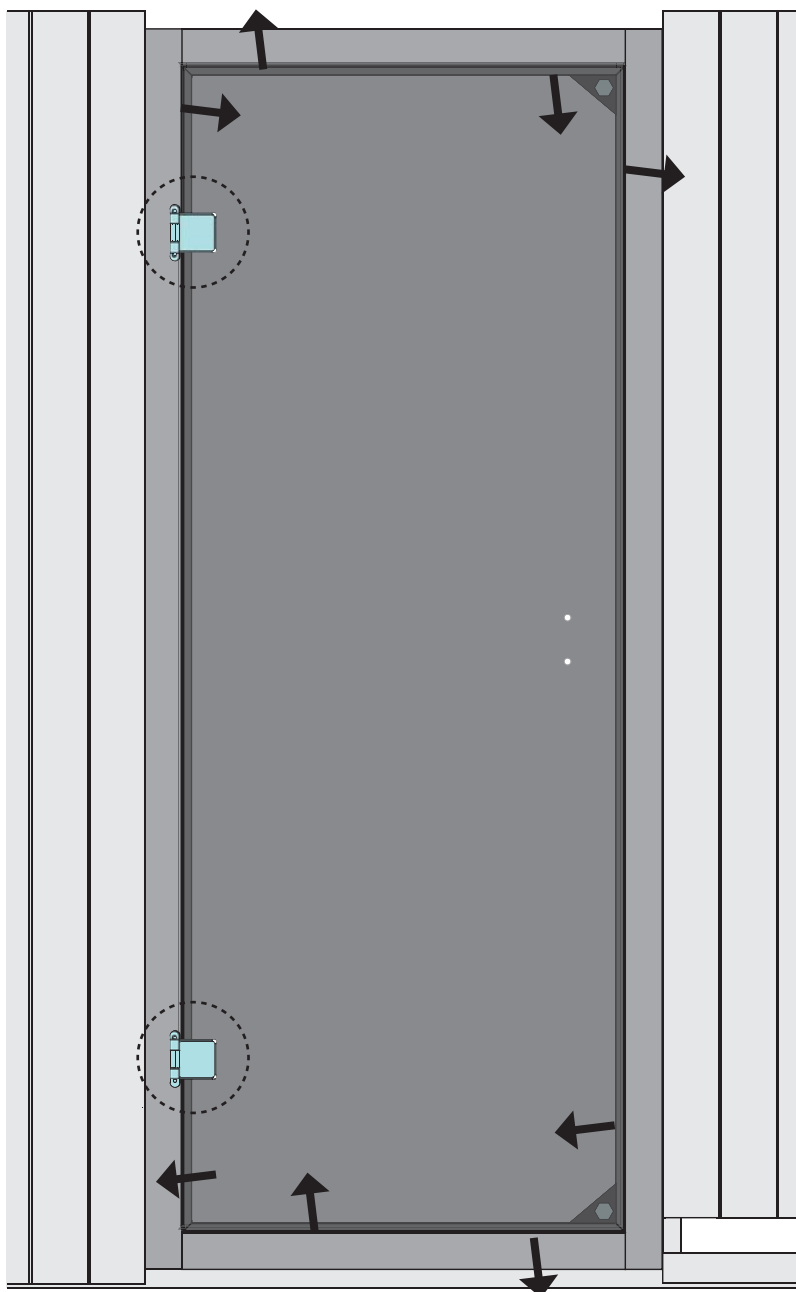
-  Einbau Glastür
-  Installation of glass door
-  Montage porte en verre
-  Montage van de glazen deur

-  Installationsglasdør
-  Montaje de la puerta de cristal
-  Installazione portello di vetro
-  Sauna Instalace dveře

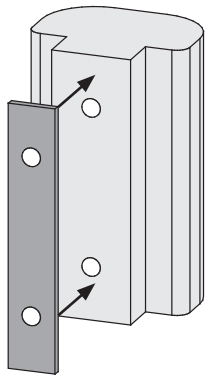


-  Alle Verstell-Excenter müssen in der Glasscheibe die gleiche Grundstellung haben
-  All adjustable eccentrics must have the same basic adjustment in the glass panel
-  Tous les excentreurs de positionnement doivent avoir la même position de base dans la vitre
-  Alle excentrische verstelelementen moeten in dezelfde stand in de glasplaat worden geplaatst

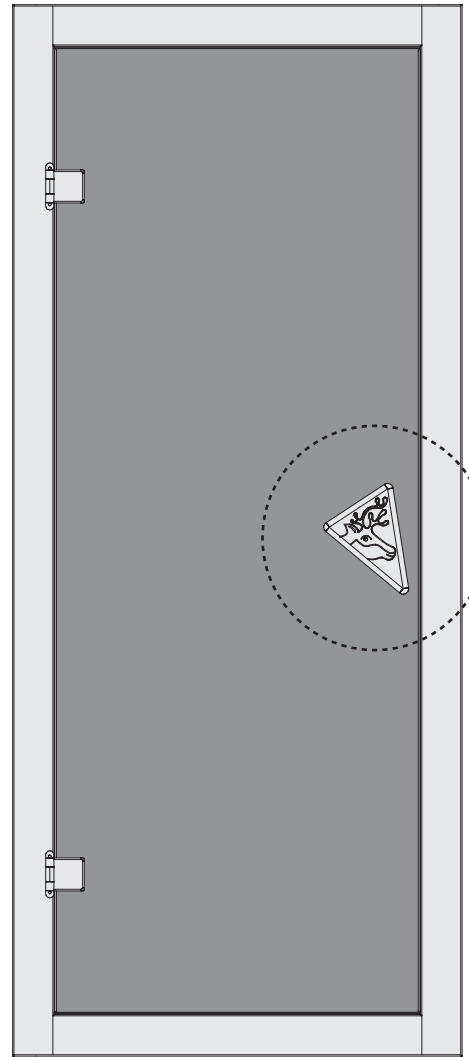
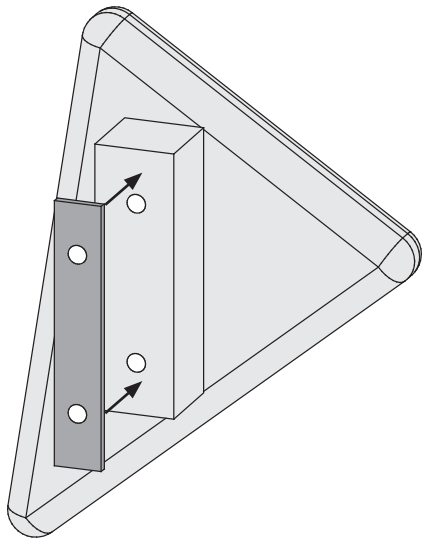
-  Alle justeringsexcentricer skal have samme grundlæggende position i glasruden
-  Todos los excéntricos regulables tienen que tener la misma posición base en la hoja de cristal
-  Tutti gli eccentrici di regolazione devono avere la stessa posizione base nella lastra di vetro
-  Šechny nastavovací podivínů musí mít stejný základní polohy ve skle



1.



2.



3.

